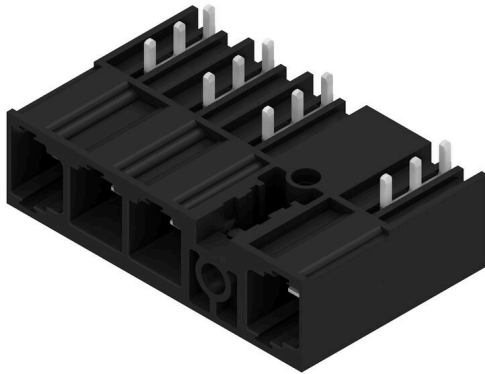


SU 10.16HP/04/270MF4 3.5AG BK BX

Weidmüller Interface GmbH & Co. KG
Klingenbergstraße 26
D-32758 Detmold
Germany

www.weidmueller.com

产品图片



Single-row, high-performance male header for side-by-side mounting without sacrificing any poles or with patented flange for fast fixing without tools. Maximum connection and operating reliability thanks to a mating profile that prevents incorrect connection, with unique coding diversity and additional fastening in the flange. 3.5 mm pin length is optimised for wave soldering, plug-in direction 270° to solder pins.

通用订货数据

版本	PCB 接插件, 插座, THT 焊接联接, 10.16 mm, 回路数: 4, 270°, 焊脚长度 (l): 3.5 mm, 镀锡, 黑色, 盒装
订货号	2580880000
类型	SU 10.16HP/04/270MF4 3.5AG BK BX
GTIN (EAN)	4050118589498
数量	36 items
产品数据	IEC: 1000 V / 78.3 A UL: 300 V / 60 A
包装	盒装

SU 10.16HP/04/270MF4 3.5AG BK BX

Weidmüller Interface GmbH & Co. KG
 Klingenbergstraße 26
 D-32758 Detmold
 Germany

www.weidmueller.com

技术数据

审批

ROHS 一致

尺寸和重量

净重 17.8 g

环保产品合规

RoHS 合规状态 合规, 无例外
 REACH SVHC 不超过 0.1 wt% 的高度关注物质 (SVHC)

系统规格

产品系列	OMNIMATE 电源 - BU/SU 10.16HP 系列		
联接类型	板联接		
安装在印刷线路板上	THT 焊接联接		
间距 P (单位: mm)	10.16 mm		
间距 P (单位: inch)	0.400 "		
出线方向	270°		
回路数	4		
焊脚长度 (l)	3.5 mm		
焊针长度公差	+0.1 / -0.3 mm		
焊针规格	1.2 x 1.1 mm		
焊针规格 = d tolerance	+0.1 / -0.1 mm		
L1 (mm)	30.48 mm		
L1 (inch)	1.200 "		
插针排数	2		
拧紧扭矩	扭矩类型 使用信息	安装螺钉, 印刷线路板	
		厚度	最小 1.44 mm 最大 1.76 mm
		拧紧力矩	最小 0.25 Nm 最大 0.3 Nm
		推荐螺钉	部件号 SU 10.16 BFSC P 35X 14
		厚度	最小 2.88 mm 最大 3.52 mm
		拧紧力矩	最小 0.2 Nm 最大 0.25 Nm
		推荐螺钉	部件号 SU 10.16 BFSC P 35X 14
		厚度	最小 1.44 mm 最大 3.52 mm
		拧紧力矩	最小 0.8 Nm 最大 0.9 Nm
		推荐螺钉	部件号 SU 10.16 BFSC S 35X12

材料数据

绝缘材料	PBT GF	颜色编码	黑色
比色表 (相似)	RAL 9011	Moisture Level (MSL)	
阻燃等级符合 UL 94	V-0	触点材料	铜合金
插针镀层	镀锡	最低存放温度	-40 °C

SU 10.16HP/04/270MF4 3.5AG BK BX

Weidmüller Interface GmbH & Co. KG
 Klingenbergstraße 26
 D-32758 Detmold
 Germany

www.weidmueller.com

技术数据

最高存放温度	70 °C	最低操作温度	-50 °C
最高操作温度	120 °C	最小安装温度	-25 °C
最大安装温度范围	120 °C		

额定数据符合 CSA 标准

额定电压 (使用组 B / CSA)	300 V	额定电压 (使用组 C / CSA)	300 V
额定电压 (使用组 D / CSA)	600 V	额定电流 (使用组 B / CSA)	60 A
额定电流 (使用组 C / CSA)	60 A	额定电流 (使用组 D / CSA)	5 A

额定数据符合 UL 1059 标准

额定电压 (使用组 B / UL 1059)	300 V	额定电压 (使用组 C / UL 1059)	300 V
额定电压 (使用组 D / UL 1059)	600 V	额定电流 (使用组 B / UL 1059)	60 A
额定电流 (使用组 C / UL 1059)	60 A	额定电流 (使用组 D / UL 1059)	5 A
最小爬电距离	10.5 mm	最小电气间隙	8.9 mm

包装

包装	盒装	VPE 长度	338.00 mm
VPE 宽度	130.00 mm	VPE 高度	44.00 mm

额定数据符合 IEC 标准

额定电流, 最小回路数 (Tu = 20°C)	78.3 A	额定电流, 最大回路数 (Tu = 20°C)	67.9 A
额定电流, 最小回路数 (Tu = 40°C)	70.6 A	额定电流, 最大回路数 (Tu = 40°C)	61.3 A
额定电压值 (过电压等级II/污染等级2)	1000 V	额定电压值 (过电压等级III/污染等级2)	1000 V
额定电压值 (过电压等级III/污染等级3)	690 V	额定冲击电压 (过电压等级 II/污染等级2)	6 kV
额定冲击电压 (过电压等级III/污染等级2)	8 kV	额定冲击电压 (过电压等级III/污染等级3)	8 kV
最小爬电距离	10.5 mm	最小电气间隙	8.9 mm

重要注意事项

IPC 标准的符合性 符合性：该产品根据国际认可的标准进行开发、生产和交付，符合数据页中确保的特性，装饰性特性满足 IPC-A-610 “等级 2”。其他针对产品的权利主张可以应要求进行评估。

- 备注
- Additional variants on request
 - Rated current related to rated cross-section & min. No. of poles.
 - P on drawing = pitch
 - Rated data refer only to the component itself. Clearance and creepage distances to other components are to be designed in accordance with the relevant application standards.
 - For all applications with flange we recommend to fix the pin header with the help of the soldering flange or a self-tapping screw on the board.
 - In accordance with IEC 61984, OMNIMATE-connectors are connectors without breaking capacity (COC). During designated use, connectors are not allowed to be engaged or disengaged when live or under load
 - Long term storage of the product with average temperature of 50 °C and maximum humidity 70%, 36 months

分类

ETIM 8.0	EC002637	ETIM 9.0	EC002637
ETIM 10.0	EC002637	ECLASS 14.0	27-46-02-01
ECLASS 15.0	27-46-02-01		

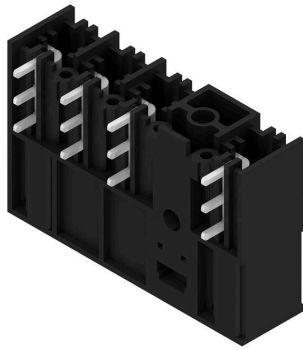
SU 10.16HP/04/270MF4 3.5AG BK BX

Weidmüller Interface GmbH & Co. KG
 Klingenbergstraße 26
 D-32758 Detmold
 Germany

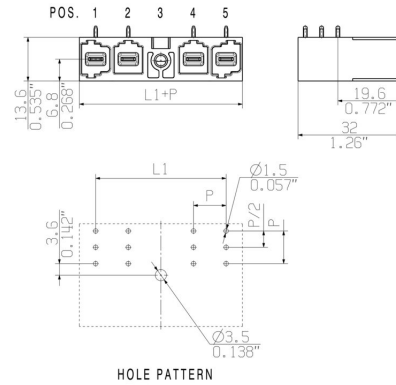
www.weidmueller.com

图纸

产品图片



Dimensional drawing



Graph

6	M(S)F6	o	o	o	o	o	X	o
6	M(S)F5	o	o	o	o	X	o	o
6	M(S)F4	o	o	o	X	o	o	o
6	M(S)F3	o	o	X	o	o	o	o
6	M(S)F2	o	X	o	o	o	o	o
5	M(S)F5	o	o	o	o	X	o	
5	M(S)F4	o	o	o	X	o	o	
5	M(S)F3	o	o	X	o	o	o	
5	M(S)F2	o	X	o	o	o	o	
4	M(S)F4	o	o	o	X	o		
4	M(S)F3	o	o	X	o	o		
4	M(S)F2	o	X	o	o	o		
3	M(S)F3	o	o	X	o			
3	M(S)F2	o	X	o	o			
2	M(S)F2	o	X	o				
No of poles	X = middle flange position	1	2	3	4	5	6	7

应用举例

