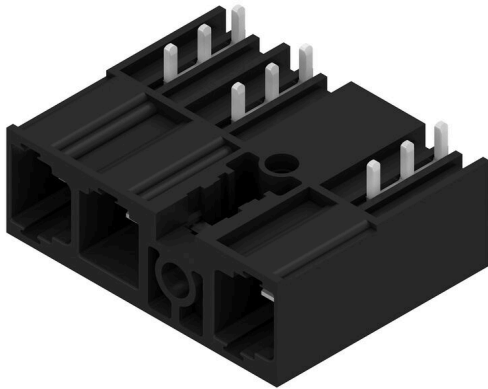


## SU 10.16HP/03/270MF3 3.5AG BK BX

Weidmüller Interface GmbH & Co. KG  
Klingenbergstraße 26  
D-32758 Detmold  
Germany

www.weidmueller.com

## 产品图片



Single-row, high-performance male header for side-by-side mounting without sacrificing any poles or with patented flange for fast fixing without tools. Maximum connection and operating reliability thanks to a mating profile that prevents incorrect connection, with unique coding diversity and additional fastening in the flange. 3.5 mm pin length is optimised for wave soldering, plug-in direction 270° to solder pins.

## 通用订货数据

|            |   |
|------------|---|
| 版本         | PCB 接插件, 插座, THT 焊接联接, 10.16 mm, 回路数: 3, 270°, 焊脚长度 (l): 3.5 mm, 镀锡, 黑色, 盒装 |
| 订货号        | <a href="#">2580850000</a>  |
| 类型         | SU 10.16HP/03/270MF3 3.5AG BK BX  |
| GTIN (EAN) | 4050118589467   |
| 数量         | 42 items  |
| 产品数据       | IEC: 1000 V / 78.3 A<br>UL: 300 V / 60 A                                    |
| 包装         | 盒装  |

**SU 10.16HP/03/270MF3 3.5AG BK BX**

**Weidmüller Interface GmbH & Co. KG**  
 Klingenbergstraße 26  
 D-32758 Detmold  
 Germany

www.weidmueller.com

技术数据

审批

ROHS 一致

尺寸和重量

净重 13.9 g

环保产品合规

RoHS 合规状态 合规, 无例外  
 REACH SVHC 不超过 0.1 wt% 的高度关注物质 (SVHC)

系统规格

|                    |                                |             |  |
|--------------------|--------------------------------|-------------|--|
| 产品系列               | OMNIMATE 电源 - BU/SU 10.16HP 系列 |             |  |
| 联接类型               | 板联接                            |             |  |
| 安装在印刷线路板上          | THT 焊接联接                       |             |  |
| 间距 P (单位: mm)      | 10.16 mm                       |             |  |
| 间距 P (单位: inch)    | 0.400 "                        |             |  |
| 出线方向               | 270°                           |             |  |
| 回路数                | 3                              |             |  |
| 焊脚长度 (l)           | 3.5 mm                         |             |  |
| 焊针长度公差             | +0.1 / -0.3 mm                 |             |  |
| 焊针规格               | 1.2 x 1.1 mm                   |             |  |
| 焊针规格 = d tolerance | +0.1 / -0.1 mm                 |             |  |
| L1 (mm)            | 20.32 mm                       |             |  |
| L1 (inch)          | 0.800 "                        |             |  |
| 插针排数               | 2                              |             |  |
| 拧紧扭矩               | 扭矩类型<br>使用信息                   | 安装螺钉, 印刷线路板 |  |
|                    |                                | 厚度          | 最小 1.44 mm<br>最大 1.76 mm                   |
|                    |                                | 拧紧力矩        | 最小 0.25 Nm<br>最大 0.3 Nm                    |
|                    |                                | 推荐螺钉        | 部件号 <a href="#">SU 10.16 BFSC P 35X 14</a> |
|                    |                                | 厚度          | 最小 2.88 mm<br>最大 3.52 mm                   |
|                    |                                | 拧紧力矩        | 最小 0.2 Nm<br>最大 0.25 Nm                    |
|                    |                                | 推荐螺钉        | 部件号 <a href="#">SU 10.16 BFSC P 35X 14</a> |
|                    |                                | 厚度          | 最小 1.44 mm<br>最大 3.52 mm                   |
|                    |                                | 拧紧力矩        | 最小 0.8 Nm<br>最大 0.9 Nm                     |
|                    |                                | 推荐螺钉        | 部件号 <a href="#">SU 10.16 BFSC S 35X12</a>  |

材料数据

|              |          |                      |        |
|--------------|----------|----------------------|--------|
| 绝缘材料         | PBT GF   | 颜色编码                 | 黑色     |
| 比色表 (相似)     | RAL 9011 | Moisture Level (MSL) |        |
| 阻燃等级符合 UL 94 | V-0      | 触点材料                 | 铜合金    |
| 插针镀层         | 镀锡       | 最低存放温度               | -40 °C |

**SU 10.16HP/03/270MF3 3.5AG BK BX**

**Weidmüller Interface GmbH & Co. KG**  
 Klingenbergstraße 26  
 D-32758 Detmold  
 Germany

www.weidmueller.com

**技术数据**

|          |        |        |        |
|----------|--------|--------|--------|
| 最高存放温度   | 70 °C  | 最低操作温度 | -50 °C |
| 最高操作温度   | 120 °C | 最小安装温度 | -25 °C |
| 最大安装温度范围 | 120 °C |        |        |

**额定数据符合 CSA 标准**

|                    |       |                    |       |
|--------------------|-------|--------------------|-------|
| 额定电压 (使用组 B / CSA) | 300 V | 额定电压 (使用组 C / CSA) | 300 V |
| 额定电压 (使用组 D / CSA) | 600 V | 额定电流 (使用组 B / CSA) | 60 A  |
| 额定电流 (使用组 C / CSA) | 60 A  | 额定电流 (使用组 D / CSA) | 5 A   |

**额定数据符合 UL 1059 标准**

|                        |         |                        |        |
|------------------------|---------|------------------------|--------|
| 额定电压 (使用组 B / UL 1059) | 300 V   | 额定电压 (使用组 C / UL 1059) | 300 V  |
| 额定电压 (使用组 D / UL 1059) | 600 V   | 额定电流 (使用组 B / UL 1059) | 60 A   |
| 额定电流 (使用组 C / UL 1059) | 60 A    | 额定电流 (使用组 D / UL 1059) | 5 A    |
| 最小爬电距离                 | 10.5 mm | 最小电气间隙                 | 8.9 mm |

**包装**

|        |           |        |           |
|--------|-----------|--------|-----------|
| 包装     | 盒装        | VPE 长度 | 338.00 mm |
| VPE 宽度 | 130.00 mm | VPE 高度 | 44.00 mm  |

**额定数据符合 IEC 标准**

|                         |         |                         |        |
|-------------------------|---------|-------------------------|--------|
| 额定电流, 最小回路数 (Tu = 20°C) | 78.3 A  | 额定电流, 最大回路数 (Tu = 20°C) | 67.9 A |
| 额定电流, 最小回路数 (Tu = 40°C) | 70.6 A  | 额定电流, 最大回路数 (Tu = 40°C) | 61.3 A |
| 额定电压值 (过电压等级II/污染等级2)   | 1000 V  | 额定电压值 (过电压等级III/污染等级2)  | 1000 V |
| 额定电压值 (过电压等级III/污染等级3)  | 690 V   | 额定冲击电压 (过电压等级 II/污染等级2) | 6 kV   |
| 额定冲击电压 (过电压等级III/污染等级2) | 8 kV    | 额定冲击电压 (过电压等级III/污染等级3) | 8 kV   |
| 最小爬电距离                  | 10.5 mm | 最小电气间隙                  | 8.9 mm |

**重要注意事项**

IPC 标准的符合性 符合性：该产品根据国际认可的标准进行开发、生产和交付，符合数据页中确保的特性，装饰性特性满足 IPC-A-610 “等级 2”。其他针对产品的权利主张可以应要求进行评估。

- 备注
- Additional variants on request
  - Rated current related to rated cross-section & min. No. of poles.
  - P on drawing = pitch
  - Rated data refer only to the component itself. Clearance and creepage distances to other components are to be designed in accordance with the relevant application standards.
  - For all applications with flange we recommend to fix the pin header with the help of the soldering flange or a self-tapping screw on the board.
  - In accordance with IEC 61984, OMNIMATE-connectors are connectors without breaking capacity (COC). During designated use, connectors are not allowed to be engaged or disengaged when live or under load
  - Long term storage of the product with average temperature of 50 °C and maximum humidity 70%, 36 months

**分类**

|             |             |             |             |
|-------------|-------------|-------------|-------------|
| ETIM 8.0    | EC002637    | ETIM 9.0    | EC002637    |
| ETIM 10.0   | EC002637    | ECLASS 14.0 | 27-46-02-01 |
| ECLASS 15.0 | 27-46-02-01 |             |             |

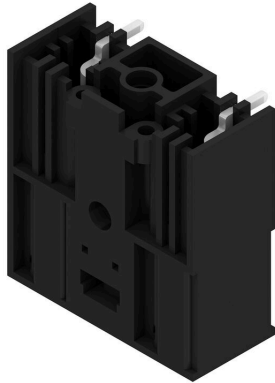
SU 10.16HP/03/270MF3 3.5AG BK BX

Weidmüller Interface GmbH & Co. KG  
 Klingenbergstraße 26  
 D-32758 Detmold  
 Germany

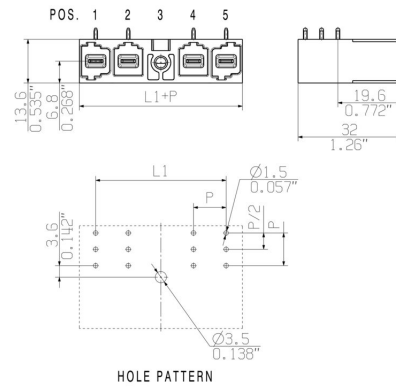
www.weidmueller.com

图纸

产品图片



Dimensional drawing



Graph

|             |                            |   |   |   |   |   |   |   |
|-------------|----------------------------|---|---|---|---|---|---|---|
| 6           | M(S)F6                     | o | o | o | o | o | X | o |
| 6           | M(S)F5                     | o | o | o | o | X | o | o |
| 6           | M(S)F4                     | o | o | o | X | o | o | o |
| 6           | M(S)F3                     | o | o | X | o | o | o | o |
| 6           | M(S)F2                     | o | X | o | o | o | o | o |
| 5           | M(S)F5                     | o | o | o | o | X | o |   |
| 5           | M(S)F4                     | o | o | o | X | o | o |   |
| 5           | M(S)F3                     | o | o | X | o | o | o |   |
| 5           | M(S)F2                     | o | X | o | o | o | o |   |
| 4           | M(S)F4                     | o | o | o | X | o |   |   |
| 4           | M(S)F3                     | o | o | X | o | o |   |   |
| 4           | M(S)F2                     | o | X | o | o | o |   |   |
| 3           | M(S)F3                     | o | o | X | o |   |   |   |
| 3           | M(S)F2                     | o | X | o | o |   |   |   |
| 2           | M(S)F2                     | o | X | o |   |   |   |   |
| No of poles | X = middle flange position | 1 | 2 | 3 | 4 | 5 | 6 | 7 |

应用举例

