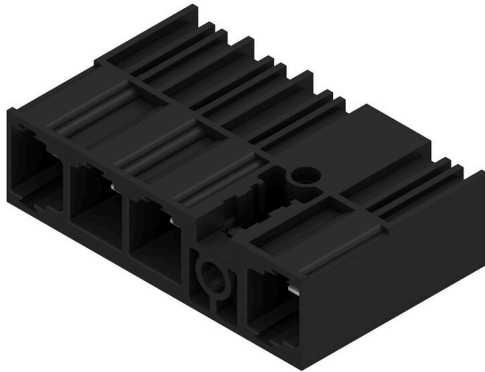


SU 10.16HP/04/90MF4 3.5AG BK BX

Weidmüller Interface GmbH & Co. KG
Klingenbergstraße 26
D-32758 Detmold
Germany

www.weidmueller.com

产品图片



Single-row, high-current male header, for side-by-side mounting without sacrificing any poles, or with patented flange for fast locking without tools. Maximum connection and operating reliability thanks to a mating profile that prevents incorrect connection, with unique coding diversity and additional fastening in the flange. 3.5 mm pin length is optimised for wave soldering, plug-in direction 90° to solder pins.

通用订货数据

版本	PCB 接插件, 插座, 侧面封闭, 中央法兰, THT 焊接 联接, 10.16 mm, 回路数: 4, 90°, 焊脚长度 (l): 3.5 mm, 镀银, 黑色, 盒装
订货号	2580430000
类型	SU 10.16HP/04/90MF4 3.5AG BK BX
GTIN (EAN)	4050118589382
数量	36 items
产品数据	IEC: 1000 V / 78.3 A UL: 300 V / 60 A
包装	盒装

SU 10.16HP/04/90MF4 3.5AG BK BX

Weidmüller Interface GmbH & Co. KG
 Klingenbergstraße 26
 D-32758 Detmold
 Germany

www.weidmueller.com

技术数据

审批

ROHS 一致

尺寸和重量

净重 17.89 g

环保产品合规

RoHS 合规状态 合规, 无例外
 REACH SVHC 不超过 0.1 wt% 的高度关注物质 (SVHC)

系统规格

产品系列	OMNIMATE 电源 - BU/SU 10.16HP 系列
联接类型	板联接
安装在印刷线路板上	THT 焊接联接
间距 P (单位: mm)	10.16 mm
间距 P (单位: inch)	0.400 "
出线方向	90°
回路数	4
每回路的焊脚数目	3
焊脚长度 (l)	3.5 mm
焊针长度公差	+0.1 / -0.3 mm
焊针规格	1.2 x 1.1 mm
焊针规格 = d tolerance	+0.1 / -0.1 mm
焊接孔直径 (D)	1.6 mm
焊接孔直径公差 (D)	+ 0.1 mm
L1 (mm)	40.64 mm
L1 (inch)	1.600 "
插针排数	2
防触电保护 (按照 DIN VDE 57 106)	插入时的手指安全保护
防触电保护 (按照 DIN VDE 0470)	IP 20 已插入
通道电阻	2.00 mΩ
可编码	是

拧紧扭矩	扭矩类型 使用信息	安装螺钉, 印刷线路板	
		厚度	最小 1.44 mm 最大 1.76 mm
		拧紧力矩	最小 0.25 Nm 最大 0.3 Nm
			推荐螺钉
		厚度	最小 2.88 mm 最大 3.52 mm
			拧紧力矩
		推荐螺钉	部件号 SU 10.16 BFSC S 35X12
			厚度
		拧紧力矩	最小 0.8 Nm 最大 0.9 Nm
			推荐螺钉

SU 10.16HP/04/90MF4 3.5AG BK BX

Weidmüller Interface GmbH & Co. KG
 Klingenbergstraße 26
 D-32758 Detmold
 Germany

www.weidmueller.com

技术数据

材料数据

绝缘材料	PBT GF	颜色编码	黑色
比色表 (相似)	RAL 9011	绝缘材料组	IIIa
相比漏电起痕指数 (CTI)	≥ 200	Moisture Level (MSL)	
阻燃等级符合 UL 94	V-0	触点材料	铜合金
插针镀层	镀银	焊接连接的焊层结构	≥ 3 μm Ag
插头触点叠层结构	≥ 3 μm Ag	最低存放温度	-40 °C
最高存放温度	70 °C	最低操作温度	-50 °C
最高操作温度	120 °C	最小安装温度	-25 °C
最大安装温度范围	120 °C		

额定数据符合 CSA 标准

额定电压 (使用组 B / CSA)	300 V	额定电压 (使用组 C / CSA)	300 V
额定电压 (使用组 D / CSA)	600 V	额定电流 (使用组 B / CSA)	60 A
额定电流 (使用组 C / CSA)	60 A	额定电流 (使用组 D / CSA)	5 A

额定数据符合 UL 1059 标准

额定电压 (使用组 B / UL 1059)	300 V	额定电压 (使用组 C / UL 1059)	300 V
额定电压 (使用组 D / UL 1059)	600 V	额定电流 (使用组 B / UL 1059)	60 A
额定电流 (使用组 C / UL 1059)	60 A	额定电流 (使用组 D / UL 1059)	5 A
最小爬电距离	10.5 mm	最小电气间隙	8.9 mm

包装

包装	盒装	VPE 长度	355.00 mm
VPE 宽度	135.00 mm	VPE 高度	45.00 mm

额定数据符合 IEC 标准

依据标准进行测试	IEC 60664-1, IEC 61984	额定电流, 最小回路数 (Tu = 20°C)	78.3 A
额定电流, 最大回路数 (Tu = 20°C)	67.9 A	额定电流, 最小回路数 (Tu = 40°C)	70.6 A
额定电流, 最大回路数 (Tu = 40°C)	61.3 A	额定电压值 (过电压等级II/污染等级2)	1000 V
额定电压值 (过电压等级III/污染等级2)	1000 V	额定电压值 (过电压等级III/污染等级3)	690 V
额定冲击电压 (过压等级 II/污染等级2)	6 kV	额定冲击电压 (过压等级III/污染等级2)	8 kV
额定冲击电压 (过压等级III/污染等级3)	8 kV	瞬时耐电流	3 x 1s, 1000 A
最小爬电距离	10.5 mm	最小电气间隙	8.9 mm

重要注意事项

IPC 标准的符合性	符合性：该产品根据国际认可的标准进行开发、生产和交付，符合数据页中确保的特性，装饰性特性满足 IPC-A-610 “等级 2”。其他针对产品的权利主张可以应要求进行评估。		
备注	<ul style="list-style-type: none"> • Additional variants on request • Rated current related to rated cross-section & min. No. of poles. • P on drawing = pitch • Rated data refer only to the component itself. Clearance and creepage distances to other components are to be designed in accordance with the relevant application standards. • For all applications with flange we recommend to fix the pin header with the help of the soldering flange or a self-tapping screw on the board. • In accordance with IEC 61984, OMNIMATE-connectors are connectors without breaking capacity (COC). During designated use, connectors are not allowed to be engaged or disengaged when live or under load • Long term storage of the product with average temperature of 50 °C and maximum humidity 70%, 36 months 		

SU 10.16HP/04/90MF4 3.5AG BK BX

Weidmüller Interface GmbH & Co. KG
Klingenbergstraße 26
D-32758 Detmold
Germany

www.weidmueller.com

技术数据

分类

ETIM 8.0	EC002637	ETIM 9.0	EC002637
ETIM 10.0	EC002637	ECLASS 14.0	27-46-02-01
ECLASS 15.0	27-46-02-01		

SU 10.16HP/04/90MF4 3.5AG BK BX

Weidmüller Interface GmbH & Co. KG
 Klingenbergstraße 26
 D-32758 Detmold
 Germany

www.weidmueller.com

图纸

产品图片



Dimensional drawing



Graph

6	M(S)F6	o	o	o	o	o	X	o
6	M(S)F5	o	o	o	o	X	o	o
6	M(S)F4	o	o	o	X	o	o	o
6	M(S)F3	o	o	X	o	o	o	o
6	M(S)F2	o	X	o	o	o	o	o
5	M(S)F5	o	o	o	o	X	o	
5	M(S)F4	o	o	o	X	o	o	
5	M(S)F3	o	o	X	o	o	o	
5	M(S)F2	o	X	o	o	o	o	
4	M(S)F4	o	o	o	X	o		
4	M(S)F3	o	o	X	o	o		
4	M(S)F2	o	X	o	o	o		
3	M(S)F3	o	o	X	o			
3	M(S)F2	o	X	o	o			
2	M(S)F2	o	X	o				
No of poles	X = middle flange position	1	2	3	4	5	6	7

应用举例

