

WIL-LBXXX-W450D024-240SXX0.3BM12GM12G

Weidmüller Interface GmbH & Co. KG
Klingenbergstraße 26
D-32758 Detmold
Germany

www.weidmueller.com



WIL-LED 照明灯系列：高度仅为 8mm（带磁铁为 9.4mm）的 24V 直流 LED 灯，亮度效能极高，使用寿命长（超过 60,000 小时）。非常耐用的结构，全陶瓷和金属外壳 - 防水（IP67）。蓝色的色温适用于特殊颜色效果，M12 接口便于选配连接。能耗低，24V 小型电源即足以确保工作。

通用订货数据

订货号	2576970000
类型	WIL-LBXXX- W450D024-240SXX0.3BM12GM12G
GTIN (EAN)	4050118611144
数量	1 items

WIL-LBXXX-W450D024-240SXX0.3BM12GM12G

Weidmüller Interface GmbH & Co. KG
Klingenbergstraße 26
D-32758 Detmold
Germany

www.weidmueller.com

技术数据

审批

MAMID 认证



ROHS 一致
UL File Number Search [UL 网站](#)
证书号 (cULus) E354496

尺寸和重量

深	40 mm	深度 (英寸)	1.5748 inch
高度	8 mm	高度 (英寸)	0.315 inch
宽度	240 mm	宽度 (英寸)	9.4488 inch
净重	215 g		

温度

工作温度 -20 - 60°C

环保产品合规

RoHS 合规状态 合规, 有例外
RoHS 豁免 (如适用/已知) 6c
REACH SVHC Lead 7439-92-1
SCIP bf1e8170-69bb-4440-b3e0-4da351a9a3b0

常规技术数据

联接类型	预装配电缆	车辆电子设备	No
根据 UL 推荐的电源使用等级	NEC 等级 2	LED 模块形状	矩形
LED 数量	14	色温 (CCT)	Blue
弱电流	98 lm	发射角	40°
光谱颜色	445 - 460 nm	照度级	65 lux
工作寿命	60.000 h	安装方式	螺钉安装
钻孔间距	225 mm	抗冲击力	IK05
防护等级	IP67	效能等级 (依据欧盟 874/2012 号法令)	Not required

材料数据

LED 盖板材料	ESG	外壳基本材料	硬质阳极氧化铝
螺纹环材料	PA	端盖材料	PBT

电气数据

额定电压	24 V DC	额定电流	0.317 A
功率	5.8 W	可调光	是

电缆技术参数

电缆材料	PUR	护套颜色	黑色
外壳基本材料	硬质阳极氧化铝	电缆长度	0.3 m
芯线横截面积	0.34 mm ²		

技术数据

www.weidmueller.com

联接数据

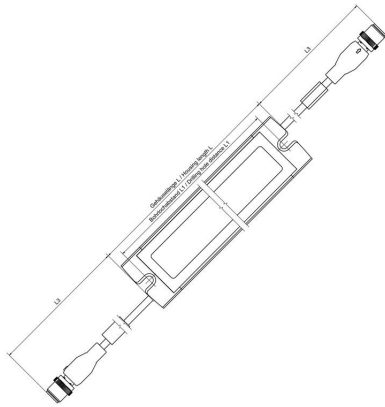
LED 模块可连接	可配置	类型	公、直 - 母、直
回路数	4	编码	A 编码
联接螺纹	M12 / M12	拧紧力矩	0.8 Nm
布线	4 针 (黑色线股) 控制白色 LED, 3 针 (蓝色线股)		

分类

ETIM 8.0	EC000996	ETIM 9.0	EC000996
ETIM 10.0	EC000996	ECLASS 14.0	27-11-06-35
ECLASS 15.0	27-11-06-35		

图纸

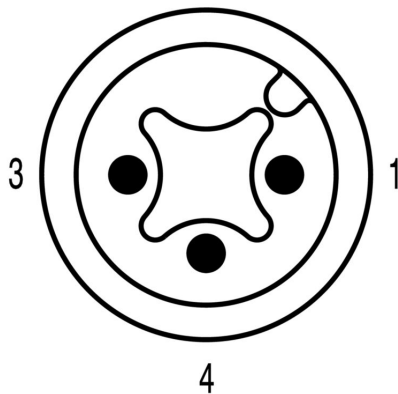
尺寸图



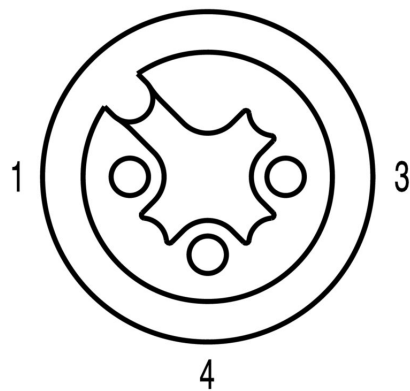
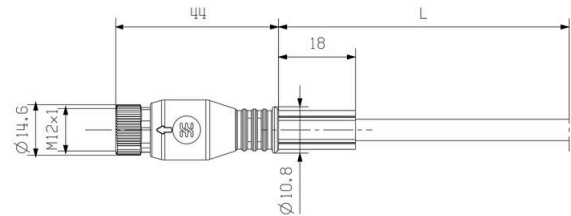
分解图纸



插针分配方案



分解图纸



WIL-LBXXXX-W450D024-240SXX0.3BM12GM12G

Weidmüller Interface GmbH & Co. KG
Klingenbergstraße 26
D-32758 Detmold
Germany

www.weidmueller.com

附件

PUR/无卤 黑色(U)



传感器/执行器电缆用于传感器和执行器布线，可在多个应用中实现数据或电力传输。上述模压电缆与接插件配合使用，提供有效、经验证的联接。电缆可用于包括湿度、粉尘、高温、低温、冲击或震动的各种环境条件。我们的研发团队对上述问题进行了集中探索，设计出一系列特制M8和M12传感器/执行器电缆，总有一款适合您。M8和M12传感器-执行器电缆的标准配置包括黄铜镀镍螺母。但如果产品的工作环境极为严酷，您也可以选择配备不锈钢螺母版本同类产品。在镀镍M8和M12螺母可能锈蚀且受机械条件限制不能使用塑料螺母的情况下，应当采用上述解决方案。没能找到您需要的产品？或许您能对所需产品进行具体描述？请与我们联系！

通用订货数据

类型	SAIP-M12BG-3-3.0U	版本
订货号	1108730300	传感器/执行器导线，一端不带连接器，M12，回路数：3，3 m，孔式直，带
GTIN (EAN)	4032248888481	屏蔽：无，LED：不，护套材料：PUR，卤素：不
数量	1 ST	
类型	SAIL-M12BG-3-3.0U	版本
订货号	9457820300	传感器/执行器导线，一端不带连接器，M12，回路数：3，3 m，孔式直，带
GTIN (EAN)	4032248228195	屏蔽：无，LED：不，护套材料：PUR，卤素：不
数量	1 ST	

螺钉端子联接器



缆线长度往往各异。魏德米勒因此提供可定制的多直插式接头与电缆的总成。反向插座和插头，用于客户定制的M8、M12、M16和7/8"联接，结实耐用，十分适用于机械工程。M12接插件提供5种联接系统的方式。螺钉联接能在应用中得到广泛使用。导线或是带管状端头的导线，可以插入连接件并用螺钉加固。这种经典又经济的联接，同样可以支持多导线联接。

通用订货数据

类型	SAIBGS-P-4A-4/6-M12	版本
订货号	9457240000	可现场安装的接插件，M12
GTIN (EAN)	4008190312275	
数量	1 ST	
类型	SAISGS-P-4A-4/6-M12	版本
订货号	9457550000	可现场安装的接插件，M12
GTIN (EAN)	4032248167647	
数量	1 ST	

WIL-LBXXX-W450D024-240SXX0.3BM12GM12G

Weidmüller Interface GmbH & Co. KG
 Klingenbergstraße 26
 D-32758 Detmold
 Germany

www.weidmueller.com

附件

运动传感器螺钉联接



用于 WIL-LED 照明灯的运动检测器，螺钉联接。切换时间可调节。

通用订货数据

类型	WIL-BM-SK	版本	
订货号	2537720000		
GTIN (EAN)	4050118549157		
数量	1 ST		

运动传感器螺钉联接，带电缆



用于 WIL-LED 照明灯的运动检测器，螺钉联接，3m 电源电缆和 M12 电缆用于连接至 WIL 灯。切换时间可调节。

通用订货数据

类型	WIL-BM-SK-M12-3.0U	版本	
订货号	2537700000		
GTIN (EAN)	4050118549140		
数量	1 ST		

Magnet



用于 WIL 灯的磁铁，总长度 240mm，自粘型

Magnet

通用订货数据

类型	WIL-MAGNET	版本	
订货号	2526810000		
GTIN (EAN)	4050118537871		
数量	1 ST		

WIL-LBXXXX-W450D024-240SXX0.3BM12GM12G

Weidmüller Interface GmbH & Co. KG
Klingenbergstraße 26
D-32758 Detmold
Germany

www.weidmueller.com

附件

运动传感器 Jackpac®



用于 WIL-LED 照明灯的运动检测器，螺钉联接，3m 电源电缆和 M12 电缆用于连接至 WIL 灯。切换时间可调节。

通用订货数据

类型	WIL-BM-JP-M12-3.0U	版本	
订货号	2537710000		
GTIN (EAN)	4050118549164		
数量	1 ST		

门开关



WIL 门开关预装一根 M12 电缆和接入线。能够在我们的 WIL LED 灯具系列中实现简单的插接式应用。

Door Switch

通用订货数据

类型	WIL-TS-M12	版本	
订货号	2537730000		
GTIN (EAN)	4050118549188		
数量	1 ST		

Connect Power INSTA POWER



单相 INSTA-POWER 开关电源具有宽广的功率范围，设计紧凑，物有所值。适用于 -25°C 至 +70°C 的温度范围，拥有国际认证，电压输入范围宽广。令其适用于广泛的应用。其中也包括信号和通信系统以及电力要求较低（最高 96 瓦）的自动化系统。

通用订货数据

类型	PRO INSTA 30W 24V 1.3A	版本	
订货号	2580190000		Power supply, switch-mode power supply unit, 24 V
GTIN (EAN)	4050118590920		
数量	1 ST		