

**DRIKITP 24VAC 2CO LD/PB**

**Weidmüller Interface GmbH & Co. KG**  
 Klingenbergstraße 26  
 D-32758 Detmold  
 Germany

www.weidmueller.com

产品图片



插图类似

- 安装套件包括继电器、底座和固定夹
- 功能经100%检测
- 实现介电强度输入 - 输出100%监控
- 2个转换器触点
- 可选择配备机械状态指示器
- 可选具有彩色线圈标识的测试按钮（AC红色/DC蓝色）
- 高亮度状态LED（AC线圈：红色，DC线圈：绿色）

通用订货数据

|            |  |
|------------|--|
| 版本         | D-SERIES DRI, 继电器模块, 触点数量: 2, 转换触点 AgSnO, 额定控制电压: 24 V AC, 持续电流: 5 A, PUSH IN, 测试按钮可用: 可配置 |
| 订货号        | <a href="#">2576230000</a>   |
| 类型         | DRIKITP 24VAC 2CO LD/PB  |
| GTIN (EAN) | 4050118585995  |
| 数量         | 10 items   |

## DRIKITP 24VAC 2CO LD/PB

Weidmüller Interface GmbH & Co. KG  
Klingenbergstraße 26  
D-32758 Detmold  
Germany

www.weidmueller.com

## 技术数据

## 审批

MAMID 认证



ROHS

一致

## 尺寸和重量

|    |          |         |             |
|----|----------|---------|-------------|
| 深  | 63 mm    | 深度 (英寸) | 2.4803 inch |
| 高度 | 102.1 mm | 高度 (英寸) | 4.0197 inch |
| 宽度 | 15.9 mm  | 宽度 (英寸) | 0.626 inch  |
| 净重 | 60.16 g  |         |             |

## 温度

|      |                |      |                     |
|------|----------------|------|---------------------|
| 存储温度 | -40 °C...85 °C | 环境温度 | -40 °C...55 °C      |
| 工作温度 |                | 湿度   | 35...85 % 相对湿度, 无凝结 |

## 环保产品合规

|            |                            |
|------------|----------------------------|
| RoHS 合规状态  | 合规, 无例外                    |
| REACH SVHC | 不超过 0.1 wt% 的高度关注物质 (SVHC) |

## 控制侧

|        |         |        |              |
|--------|---------|--------|--------------|
| 额定控制电压 | 24 V AC | 交流额定电流 | 50 mA        |
| 额定功率   | 1.2 VA  | 线圈电阻   | 240 Ω ± 10 % |
| 状态显示   | 红色 LED  |        |              |

## 负载侧

|               |                        |               |  |
|---------------|------------------------|---------------|--|
| 额定开关电压        | 250 V AC               | 持续电流          | 5 A                                      |
| 额定负载下的最大开关频率  | 0.1 Hz                 | 最大开关电压, 交流    | 250 V                                    |
| 最大开关电压, 直流    | 250 V                  | 最大交流开关容量 (阻性) | 1250 VA                                  |
| 最大直流开关容量 (阻性) | 150 W @ 24 V           | 动作延时          | ≤ 15ms                                   |
| 断开延时          | ≤ 10 ms                | 触点类型          | 2 CO contact (AgSnO)                     |
| 机械使用寿命        | 10 x 10 <sup>6</sup> 次 | 最小切换功率        | 10 mA @ 24 V, 10 mA @ 12 V, 100 mA @ 5 V |

## 基本信息

|            |   |    |    |          |     |    |     |          |    |    |     |          |    |    |     |          |    |
|------------|---|----|----|----------|-----|----|-----|----------|----|----|-----|----------|----|----|-----|----------|----|
| 安装导轨已装备    | TS 35   |    |    |          |     |    |     |          |    |    |     |          |    |    |     |          |    |
| 测试按钮可用     | 可配置   |    |    |          |     |    |     |          |    |    |     |          |    |    |     |          |    |
| 测试按钮版本     | 带锁测试按钮, 点动测试按钮  |    |    |          |     |    |     |          |    |    |     |          |    |    |     |          |    |
| 机械开关位置指示器  | 无   |    |    |          |     |    |     |          |    |    |     |          |    |    |     |          |    |
| 颜色编码       | 黑色  |    |    |          |     |    |     |          |    |    |     |          |    |    |     |          |    |
| UL94阻燃等级组件 | <table border="1"> <tr> <td>组件</td> <td>外壳</td> </tr> <tr> <td>UL94阻燃等级</td> <td>V-2</td> </tr> <tr> <td>组件</td> <td>推送器</td> </tr> <tr> <td>UL94阻燃等级</td> <td>HB</td> </tr> <tr> <td>组件</td> <td>安装脚</td> </tr> <tr> <td>UL94阻燃等级</td> <td>HB</td> </tr> <tr> <td>组件</td> <td>固定夹</td> </tr> <tr> <td>UL94阻燃等级</td> <td>HB</td> </tr> </table> | 组件 | 外壳 | UL94阻燃等级 | V-2 | 组件 | 推送器 | UL94阻燃等级 | HB | 组件 | 安装脚 | UL94阻燃等级 | HB | 组件 | 固定夹 | UL94阻燃等级 | HB |
| 组件         | 外壳  |    |    |          |     |    |     |          |    |    |     |          |    |    |     |          |    |
| UL94阻燃等级   | V-2   |    |    |          |     |    |     |          |    |    |     |          |    |    |     |          |    |
| 组件         | 推送器   |    |    |          |     |    |     |          |    |    |     |          |    |    |     |          |    |
| UL94阻燃等级   | HB  |    |    |          |     |    |     |          |    |    |     |          |    |    |     |          |    |
| 组件         | 安装脚   |    |    |          |     |    |     |          |    |    |     |          |    |    |     |          |    |
| UL94阻燃等级   | HB  |    |    |          |     |    |     |          |    |    |     |          |    |    |     |          |    |
| 组件         | 固定夹   |    |    |          |     |    |     |          |    |    |     |          |    |    |     |          |    |
| UL94阻燃等级   | HB  |    |    |          |     |    |     |          |    |    |     |          |    |    |     |          |    |

**DRIKITP 24VAC 2CO LD/PB**

**Weidmüller Interface GmbH & Co. KG**  
 Klingenbergstraße 26  
 D-32758 Detmold  
 Germany

技术数据

www.weidmueller.com

|          |         |
|----------|---------|
| 组件       | 继电器盖    |
| UL94阻燃等级 | V-2     |
| 组件       | 继电器基板   |
| UL94阻燃等级 | V-0     |
| 组件       | 继电器测试按钮 |
| UL94阻燃等级 | HB      |

绝缘设计

|                  |                    |                 |                 |
|------------------|--------------------|-----------------|-----------------|
| 额定电压             | 250 V              | 污染等级            | 2               |
| 过压等级             | III                | 绝缘材料组           | IIIb            |
| 电气间隙和爬电距离, 输入-输出 | ≥ 3 mm             | 控制端 - 负载端间的耐压强度 | 5 kVeff / 1 min |
| 相邻触点的介电强度        | 1.5kVeff / 1 分钟    | 开放式触点的介电强度      | 1 kVeff / 1 min |
| 抗冲击耐压            | 5 kV (1.2/50 μs)   | 防护等级            | IP20            |
| 相邻触点的脉冲耐受电压      | 4.8 kV (1.2/50 μs) |                 |                 |

详细标准及认证情况

|                |                             |               |                           |
|----------------|-----------------------------|---------------|---------------------------|
| 适用继电器          | <a href="#">DRI424524LT</a> | 适用底座          | <a href="#">SDI 2CO P</a> |
| 继电器认证号 (cURus) | E312083                     | 底座认证号 (cURus) | E312083                   |

联接参数

|                                       |                     |                                       |                      |
|---------------------------------------|---------------------|---------------------------------------|----------------------|
| 导线连接方式                                | PUSH IN             | 额定连接下的裸线长度                            | 10 mm                |
| 额定连接下的压接范围                            | 1.5 mm <sup>2</sup> | 压接范围, 最小                              | 0.14 mm <sup>2</sup> |
| 压接范围, 最大                              | 1.5 mm <sup>2</sup> | 导线最小压接面积 AWG                          | AWG 26               |
| 导线最大压接面积 AWG                          | AWG 16              | 单股导线的最小压接面积                           | 0.14 mm <sup>2</sup> |
| 单股导线最大截面                              | 1.5 mm <sup>2</sup> | 最小多股导线接线截面积                           | 0.14 mm <sup>2</sup> |
| 最大压接面积 软导线                            | 1.5 mm <sup>2</sup> | 导线连接截面积, 多股细导线, 带管状端头 DIN 46228/4, 最小 | 0.14 mm <sup>2</sup> |
| 导线连接截面积, 多股细导线, 带管状端头 DIN 46228/4, 最大 | 1 mm <sup>2</sup>   | 软导线的最小压接面积, 带管状端头 (DIN 46228-1)       | 0.14 mm <sup>2</sup> |
| 软导线的最大压接面积, 带管状端头 (DIN 46228-1)       | 1.5 mm <sup>2</sup> | 螺丝刀口尺寸                                | 0.4 x 2.5 mm         |

分类

|             |             |             |             |
|-------------|-------------|-------------|-------------|
| ETIM 8.0    | EC001437    | ETIM 9.0    | EC001437    |
| ETIM 10.0   | EC001437    | ECLASS 14.0 | 27-37-16-01 |
| ECLASS 15.0 | 27-37-16-01 |             |             |

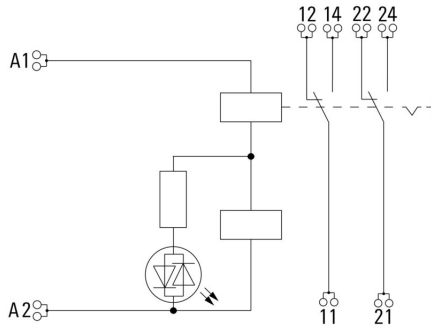
**DRIKITP 24VAC 2CO LD/PB**

Weidmüller Interface GmbH & Co. KG  
 Klingenbergstraße 26  
 D-32758 Detmold  
 Germany

www.weidmueller.com

图纸

接线图



Graph



直流负载极限曲线 阻性负载

Graph



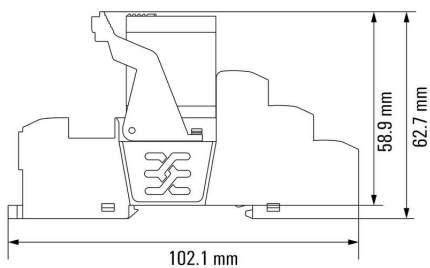
电气寿命

Graph



交流工作电压范围

Dimensional drawing



继电器与底座搭配

**DRIKITP 24VAC 2CO LD/PB**

**Weidmüller Interface GmbH & Co. KG**  
 Klingenbergstraße 26  
 D-32758 Detmold  
 Germany

图纸

www.weidmueller.com

Miscellaneous



类型编码

## DRIKITP 24VAC 2CO LD/PB

Weidmüller Interface GmbH & Co. KG  
Klingenbergstraße 26  
D-32758 Detmold  
Germany

www.weidmueller.com

## 附件

## LED



用于D-SERIES继电器底座的可插拔保护模块，具有可选的保护功能。

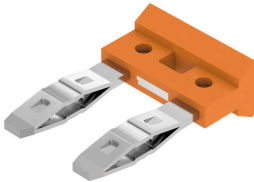
- 带绿色LED

## 通用订货数据

|            |                            |   |
|------------|----------------------------|---|
| 类型         | RIM 3 6/24VUC              | 版本  |
| 订货号        | <a href="#">7940018457</a> | D-SERIES, LED模块, 额定控制电压: 6...24 V UC, 插拔联接  |
| GTIN (EAN) | 4032248878192              |   |
| 数量         | 10 ST                      |   |
| 类型         | RIM 3 24/60VUC             | 版本  |
| 订货号        | <a href="#">7760056018</a> | D-SERIES, LED模块, 额定控制电压: 24...60 V UC, 插拔联接 |
| GTIN (EAN) | 4032248878130              |   |
| 数量         | 10 ST                      |   |

## 用于插座的横联件，带PUSH IN直插式联接

横联件，用于D-SERIES DRI中的插座



## 通用订货数据

|            |                            |              |
|------------|----------------------------|--------------|
| 类型         | SCM/SDI P CC               | 版本           |
| 订货号        | <a href="#">7760056366</a> | D-SERIES, 横联 |
| GTIN (EAN) | 6944169773327              |              |
| 数量         | 10 ST                      |              |

## 固定夹

D-SERIES DRI继电器的固定夹

- 金属和塑料固定夹



## DRIKITP 24VAC 2CO LD/PB

Weidmüller Interface GmbH & Co. KG  
Klingenbergstraße 26  
D-32758 Detmold  
Germany

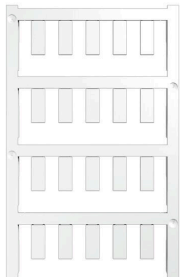
www.weidmueller.com

## 附件

## 通用订货数据

|            |                            |                   |
|------------|----------------------------|-------------------|
| 类型         | SDI CLIP HM                | 版本                |
| 订货号        | <a href="#">7760056390</a> | D-SERIES DRI, 固定夹 |
| GTIN (EAN) | 6944 169787898             |                   |
| 数量         | 10 ST                      |                   |

## 空白



ESG 采用 Multicard 格式, 用于多种常用电气设备, 是久经考验的标记号。高品质的设备与高对比度外观相得益彰。适合于以下设备生产商的设备: Siemens、ABB、Beckhoff 等。

优点:

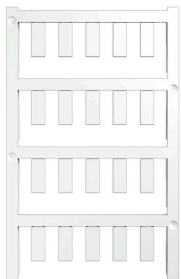
- 可根据型号选择自粘式或卡入式标签
- 为断路器等设备提供导轨安装式 ESG 标记号。
- 根据说明采用激光进行个性化打印

针对定制打印: 请根据您的标签技术规范, 向我们发送一个我们标签制作软件 M-Print PRO 的文件, 或使用 M-Print PRO 在线版 (无需安装)。

## 通用订货数据

|            |                            |  |
|------------|----------------------------|--|
| 类型         | ESG 6/15 SDI MC NE WS      | 版本                                       |
| 订货号        | <a href="#">2558340000</a> | ESG, 设备标识牌 x 15 mm, PA 66, 颜色编码: 白色, 插拔式 |
| GTIN (EAN) | 4050 118569056             |  |
| 数量         | 200 ST                     |  |

## 定制印刷



ESG 采用 Multicard 格式, 用于多种常用电气设备, 是久经考验的标记号。高品质的设备与高对比度外观相得益彰。适合于以下设备生产商的设备: Siemens、ABB、Beckhoff 等。

优点:

- 可根据型号选择自粘式或卡入式标签
- 为断路器等设备提供导轨安装式 ESG 标记号。
- 根据说明采用激光进行个性化打印

针对定制打印: 请根据您的标签技术规范, 向我们发送一个我们标签制作软件 M-Print PRO 的文件, 或使用 M-Print PRO 在线版 (无需安装)。

## 通用订货数据

|            |                            |  |
|------------|----------------------------|--|
| 类型         | ESG 6/15 SDI MC SDR        | 版本   |
| 订货号        | <a href="#">2558310000</a> | ESG, 设备标识牌 x 15 mm, PA 66, 颜色编码: 根据客户需求, 插拔式 |
| GTIN (EAN) | 4050 118569025             |  |
| 数量         | 40 ST                      |  |

**DRIKITP 24VAC 2CO LD/PB**

**Weidmüller Interface GmbH & Co. KG**  
 Klingenbergstraße 26  
 D-32758 Detmold  
 Germany

www.weidmueller.com

附件

开槽螺丝刀



VDE 绝缘的一字螺丝刀, SDI DIN 7437, ISO 2380/2, 符合 DIN 5264 标准, ISO 2380/1, SoftFinish 把手

通用订货数据

|            |                            |   |
|------------|----------------------------|---|
| 类型         | SDIS 0.4X2.5X75            | 版本  |
| 订货号        | <a href="#">2749790000</a> | 螺丝刀, 刀片宽度(B): 2.5 mm, 刀片长度: 75 mm, 刀片厚度 (A): 0.4 mm |
| GTIN (EAN) | 4050118896534              |   |
| 数量         | 1 ST                       |   |
| 类型         | SDS 0.4X2.5X75             | 版本  |
| 订货号        | <a href="#">2749320000</a> | 螺丝刀, 刀片宽度(B): 2.5 mm, 刀片长度: 75 mm, 刀片厚度 (A): 0.4 mm |
| GTIN (EAN) | 4050118895544              |   |
| 数量         | 1 ST                       |   |

ESG 6/15



保证长期使用寿命: ESG  
 多色彩、多样式的标签具有极强的粘附能力, 足以确保最佳的粘附效果。双层聚酯纤维构成的基本材料非常薄, 而耐撕裂性极佳。  
 MultiMark 的优势

- “满足不同要求的不同材料”
- 可用于众多厂商的各类设备
- 设备标识牌采用常用设计

通用订货数据

|            |                            |                           |
|------------|----------------------------|---------------------------|
| 类型         | ESG 6/15 MM WS             | 版本                        |
| 订货号        | <a href="#">2619940000</a> | ESG, 设备标识牌, 6 x 15 mm, 白色 |
| GTIN (EAN) | 4050118626148              |                           |
| 数量         | 3000 ST                    |                           |