

DRIKITP 24VDC 2CO LD/PB

Weidmüller Interface GmbH & Co. KG
 Klingenbergstraße 26
 D-32758 Detmold
 Germany

www.weidmueller.com

产品图片



插图类似

- 安装套件包括继电器、底座和固定夹
- 功能经100%检测
- 实现介电强度输入 - 输出100%监控
- 2个转换器触点
- 可选择配备机械状态指示器
- 可选具有彩色线圈标识的测试按钮（AC红色/DC蓝色）
- 高亮度状态LED（AC线圈：红色，DC线圈：绿色）

通用订货数据

版本	D-SERIES DRI, 继电器模块, 触点数量: 2, 转换触点 AgSnO, 额定控制电压: 24 V DC, 持续电流: 5 A, PUSH IN, 测试按钮可用: 可配置
订货号	2576190000
类型	DRIKITP 24VDC 2CO LD/PB
GTIN (EAN)	4050118585957
数量	10 items

DRIKITP 24VDC 2CO LD/PB

Weidmüller Interface GmbH & Co. KG
Klingenbergstraße 26
D-32758 Detmold
Germany

www.weidmueller.com

技术数据

审批

MAMID 认证



ROHS

一致

尺寸和重量

深	63 mm	深度 (英寸)	2.4803 inch
高度	102.1 mm	高度 (英寸)	4.0197 inch
宽度	15.9 mm	宽度 (英寸)	0.626 inch
净重	60.26 g		

温度

存储温度	-40 °C...85 °C	环境温度	-40 °C...55 °C
工作温度		湿度	35...85 % 相对湿度, 无凝结

环保产品合规

RoHS 合规状态	合规, 无例外
REACH SVHC	不超过 0.1 wt% 的高度关注物质 (SVHC)

控制侧

额定控制电压	24 V DC	直流额定电流	21,8 mA
额定功率	530 mW	线圈电阻	1100 Ω ± 10 %
状态显示	绿色 LED	保护电路	飞轮二极管

负载侧

额定开关电压	250 V AC	持续电流	5 A
额定负载下的最大开关频率	0.1 Hz	最大开关电压, 交流	250 V
最大开关电压, 直流	250 V	最大交流开关容量 (阻性)	1250 VA
最大直流开关容量 (阻性)	150 W @ 24 V	动作延时	≤ 15ms
断开延时	≤ 10 ms	触点类型	2 CO contact (AgSnO)
机械使用寿命	10 x 10 ⁶ 次	最小切换功率	10 mA @ 24 V, 10 mA @ 12 V, 100 mA @ 5 V

基本信息

安装导轨已装备	TS 35																
测试按钮可用	可配置																
测试按钮版本	带锁测试按钮, 点动测试按钮																
机械开关位置指示器	无																
颜色编码	黑色																
UL94阻燃等级组件	<table border="1"> <tr> <td>组件</td> <td>外壳</td> </tr> <tr> <td>UL94阻燃等级</td> <td>V-2</td> </tr> <tr> <td>组件</td> <td>推送器</td> </tr> <tr> <td>UL94阻燃等级</td> <td>HB</td> </tr> <tr> <td>组件</td> <td>安装脚</td> </tr> <tr> <td>UL94阻燃等级</td> <td>HB</td> </tr> <tr> <td>组件</td> <td>固定夹</td> </tr> <tr> <td>UL94阻燃等级</td> <td>HB</td> </tr> </table>	组件	外壳	UL94阻燃等级	V-2	组件	推送器	UL94阻燃等级	HB	组件	安装脚	UL94阻燃等级	HB	组件	固定夹	UL94阻燃等级	HB
组件	外壳																
UL94阻燃等级	V-2																
组件	推送器																
UL94阻燃等级	HB																
组件	安装脚																
UL94阻燃等级	HB																
组件	固定夹																
UL94阻燃等级	HB																

DRIKITP 24VDC 2CO LD/PB

Weidmüller Interface GmbH & Co. KG
Klingenbergstraße 26
D-32758 Detmold
Germany

技术数据

www.weidmueller.com

组件	继电器盖
UL94阻燃等级	V-2
组件	继电器基板
UL94阻燃等级	V-0
组件	继电器测试按钮
UL94阻燃等级	HB

绝缘设计

额定电压	250 V	污染等级	2
过压等级	III	绝缘材料组	IIIb
电气间隙和爬电距离, 输入-输出	≥ 3 mm	控制端 - 负载端间的耐压强度	5 kVeff / 1 min
相邻触点的介电强度	1.5kVeff / 1 分钟	开放式触点的介电强度	1 kVeff / 1 min
抗冲击耐压	5 kV (1.2/50 μs)	防护等级	IP20
相邻触点的脉冲耐受电压	4.8 kV (1.2/50 μs)		

详细标准及认证情况

适用继电器	DRI424024LTD	适用底座	SDI 2CO P
继电器认证号 (cURus)	E312083	底座认证号 (cURus)	E312083

联接参数

导线连接方式	PUSH IN	额定连接下的裸线长度	10 mm
额定连接下的压接范围	1.5 mm ²	压接范围, 最小	0.14 mm ²
压接范围, 最大	1.5 mm ²	导线最小压接面积 AWG	AWG 26
导线最大压接面积 AWG	AWG 16	单股导线的最小压接面积	0.14 mm ²
单股导线最大截面	1.5 mm ²	最小多股导线接线截面积	0.14 mm ²
最大压接面积 软导线	1.5 mm ²	导线连接截面积, 多股细导线, 带管状端头 DIN 46228/4, 最小	0.14 mm ²
导线连接截面积, 多股细导线, 带管状端头 DIN 46228/4, 最大	1 mm ²	软导线的最小压接面积, 带管状端头 (DIN 46228-1)	0.14 mm ²
软导线的最大压接面积, 带管状端头 (DIN 46228-1)	1.5 mm ²	螺丝刀口尺寸	0.4 x 2.5 mm

分类

ETIM 8.0	EC001437	ETIM 9.0	EC001437
ETIM 10.0	EC001437	ECLASS 14.0	27-37-16-01
ECLASS 15.0	27-37-16-01		

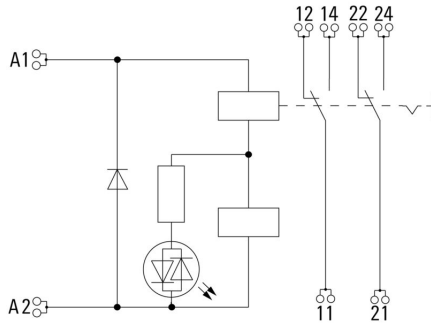
DRIKITP 24VDC 2CO LD/PB

Weidmüller Interface GmbH & Co. KG
 Klingenbergstraße 26
 D-32758 Detmold
 Germany

www.weidmueller.com

图纸

接线图



Graph



直流负载极限曲线 阻性负载

Graph



电气寿命

Graph



直流工作电压范围

Dimensional drawing



继电器与底座搭配

DRIKITP 24VDC 2CO LD/PB

Weidmüller Interface GmbH & Co. KG
 Klingenbergstraße 26
 D-32758 Detmold
 Germany

图纸

www.weidmueller.com

Miscellaneous



类型编码

DRIKITP 24VDC 2CO LD/PB

Weidmüller Interface GmbH & Co. KG
 Klingenbergstraße 26
 D-32758 Detmold
 Germany

www.weidmueller.com

附件

保护模块



用于D-SERIES继电器底座的可插拔保护模块，具有可选的保护功能。

- 带续流二极管或RC滤波器

通用订货数据

类型	RIM 1 6/230VDC	版本
订货号	7760056169	D-SERIES, 续流二极管, 额定控制电压: 6...230 V, 插拔联接
GTIN (EAN)	4032248967728	
数量	10 ST	

LED / 续流二极管



用于D-SERIES继电器底座的可插拔保护模块，具有可选的保护功能。

- 带有绿色LED和续流二极管

通用订货数据

类型	RIM 2 6/24VDC	版本
订货号	7760056015	D-SERIES, LED模块, 带续流二极管, 额定控制电压: 6...24 V DC, 插拔联接
GTIN (EAN)	4032248878116	
数量	10 ST	
类型	RIM 2 24/60VDC	版本
订货号	7760056016	D-SERIES, LED模块, 带续流二极管, 额定控制电压: 24...60 V DC, 插拔联接
GTIN (EAN)	4032248878123	
数量	10 ST	

LED



用于D-SERIES继电器底座的可插拔保护模块，具有可选的保护功能。

- 带绿色LED

DRIKITP 24VDC 2CO LD/PB

Weidmüller Interface GmbH & Co. KG
Klingenbergstraße 26
D-32758 Detmold
Germany

www.weidmueller.com

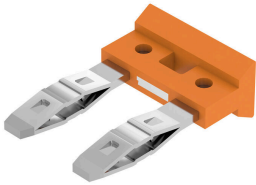
附件

通用订货数据

类型	RIM 3 6/24VUC	版本
订货号	7940018457	D-SERIES, LED模块, 额定控制电压: 6...24 V UC, 插拔联接
GTIN (EAN)	4032248878192	
数量	10 ST	
类型	RIM 3 24/60VUC	版本
订货号	7760056018	D-SERIES, LED模块, 额定控制电压: 24...60 V UC, 插拔联接
GTIN (EAN)	4032248878130	
数量	10 ST	

用于插座的横联件, 带 PUSH IN 直插式联接

横联件, 用于D-SERIES DRM中的插座



通用订货数据

类型	SCM/SDI P CC	版本
订货号	7760056366	D-SERIES, 横联
GTIN (EAN)	6944169773327	
数量	10 ST	

固定夹

D-SERIES DRI继电器的固定夹
• 金属和塑料固定夹



通用订货数据

类型	SDI CLIP HM	版本
订货号	7760056390	D-SERIES DRI, 固定夹
GTIN (EAN)	6944169787898	
数量	10 ST	

DRIKITP 24VDC 2CO LD/PB

Weidmüller Interface GmbH & Co. KG
 Klingenbergstraße 26
 D-32758 Detmold
 Germany

www.weidmueller.com

附件

空白



ESG 采用 Multicard 格式, 用于多种常用电气设备, 是久经考验的标记号。高品质的设备与高对比度外观相得益彰。适合于以下设备生产商的设备: Siemens、ABB、Beckhoff 等。

优点:

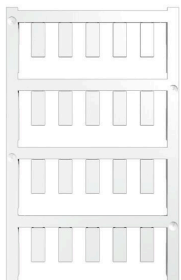
- 可根据型号选择自粘式或卡入式标签
- 为断路器等设备提供导轨安装式 ESG 标记号。
- 根据说明采用激光进行个性化打印

针对定制打印: 请根据您的标签技术规范, 向我们发送一个我们标签制作软件 M-Print PRO 的文件, 或使用 M-Print PRO 在线版 (无需安装)。

通用订货数据

类型	ESG 6/15 SDI MC NE WS	版本
订货号	2558340000	ESG, 设备标识牌 x 15 mm, PA 66, 颜色编码: 白色, 插拔式
GTIN (EAN)	4050118569056	
数量	200 ST	

定制印刷



ESG 采用 Multicard 格式, 用于多种常用电气设备, 是久经考验的标记号。高品质的设备与高对比度外观相得益彰。适合于以下设备生产商的设备: Siemens、ABB、Beckhoff 等。

优点:

- 可根据型号选择自粘式或卡入式标签
- 为断路器等设备提供导轨安装式 ESG 标记号。
- 根据说明采用激光进行个性化打印

针对定制打印: 请根据您的标签技术规范, 向我们发送一个我们标签制作软件 M-Print PRO 的文件, 或使用 M-Print PRO 在线版 (无需安装)。

通用订货数据

类型	ESG 6/15 SDI MC SDR	版本
订货号	2558310000	ESG, 设备标识牌 x 15 mm, PA 66, 颜色编码: 根据客户需求, 插拔式
GTIN (EAN)	4050118569025	
数量	40 ST	

开槽螺丝刀



VDE 绝缘的一字螺丝刀, SDI DIN 7437, ISO 2380/2, 符合 DIN 5264 标准, ISO 2380/1, SoftFinish 把手

DRIKITP 24VDC 2CO LD/PB

Weidmüller Interface GmbH & Co. KG
Klingenbergstraße 26
D-32758 Detmold
Germany

www.weidmueller.com

附件

通用订货数据

类型	SDIS 0.4X2.5X75	版本
订货号	2749790000	螺丝刀, 刀片宽度(B): 2.5 mm, 刀片长度: 75 mm, 刀片厚度 (A): 0.4 mm
GTIN (EAN)	4050118896534	
数量	1 ST	
类型	SDS 0.4X2.5X75	版本
订货号	2749320000	螺丝刀, 刀片宽度(B): 2.5 mm, 刀片长度: 75 mm, 刀片厚度 (A): 0.4 mm
GTIN (EAN)	4050118895544	
数量	1 ST	

ESG 6/15



保证长期使用寿命: ESG

多色彩、多样式的标签具有极强的粘合能力, 足以确保最佳的粘合效果。双层聚酯纤维构成的基本材料非常薄, 而耐撕裂性极佳。

MultiMark 的优势

- “满足不同要求的不同材料”
- 可用于众多厂商的各类设备
- 设备标识牌采用常用设计

通用订货数据

类型	ESG 6/15 MM WS	版本
订货号	2619940000	ESG, 设备标识牌, 6 x 15 mm, 白色
GTIN (EAN)	4050118626148	
数量	3000 ST	