

**DRIKITP115VAC 2CO LD/PB**

**Weidmüller Interface GmbH & Co. KG**  
 Klingenbergstraße 26  
 D-32758 Detmold  
 Germany

www.weidmueller.com

产品图片



插图类似

- 安装套件包括继电器、底座和固定夹
- 功能经100%检测
- 实现介电强度输入 - 输出100%监控
- 2个转换器触点
- 可选择配备机械状态指示器
- 可选具有彩色线圈标识的测试按钮（AC红色/DC蓝色）
- 高亮度状态LED（AC线圈：红色，DC线圈：绿色）

通用订货数据

版本	D-SERIES DRI, 继电器模块, 触点数量: 2, 转换触点 AgSnO, 额定控制电压: 115 V AC, 持续电流: 5 A, PUSH IN, 测试按钮可用: 可配置
订货号	<a href="#">2576170000</a>
类型	DRIKITP115VAC 2CO LD/PB
GTIN (EAN)	4050118585933
数量	10 items

## DRIKITP115VAC 2CO LD/PB

Weidmüller Interface GmbH & Co. KG  
Klingenbergstraße 26  
D-32758 Detmold  
Germany

www.weidmueller.com

## 技术数据

## 审批

MAMID 认证



ROHS

一致

## 尺寸和重量

深	63 mm	深度 (英寸)	2.4803 inch
高度	102.1 mm	高度 (英寸)	4.0197 inch
宽度	15.9 mm	宽度 (英寸)	0.626 inch
净重	60.23 g		

## 温度

存储温度	-40 °C...85 °C	环境温度	-40 °C...55 °C
工作温度		湿度	35...85 % 相对湿度, 无凝结

## 环保产品合规

RoHS 合规状态	合规, 无例外
REACH SVHC	不超过 0.1 wt% 的高度关注物质 (SVHC)

## 控制侧

额定控制电压	115 V AC	交流额定电流	9.3 mA
额定功率	1.1 VA	线圈电阻	6200 Ω ± 10 %
状态显示	红色 LED		

## 负载侧

额定开关电压	250 V AC	持续电流	5 A
额定负载下的最大开关频率	0.1 Hz	最大开关电压, 交流	250 V
最大开关电压, 直流	250 V	最大交流开关容量 (阻性)	1250 VA
最大直流开关容量 (阻性)	150 W @ 24 V	动作延时	≤ 15ms
断开延时	≤ 10 ms	触点类型	2 CO contact (AgSnO)
机械使用寿命	10 x 10 <sup>6</sup> 次	最小切换功率	10 mA @ 24 V, 10 mA @ 12 V, 100 mA @ 5 V

## 基本信息

安装导轨已装备	TS 35																
测试按钮可用	可配置																
测试按钮版本	带锁测试按钮, 点动测试按钮																
机械开关位置指示器	无																
颜色编码	黑色																
UL94阻燃等级组件	<table border="1"> <tr> <td>组件</td> <td>外壳</td> </tr> <tr> <td>UL94阻燃等级</td> <td>V-2</td> </tr> <tr> <td>组件</td> <td>推送器</td> </tr> <tr> <td>UL94阻燃等级</td> <td>HB</td> </tr> <tr> <td>组件</td> <td>安装脚</td> </tr> <tr> <td>UL94阻燃等级</td> <td>HB</td> </tr> <tr> <td>组件</td> <td>固定夹</td> </tr> <tr> <td>UL94阻燃等级</td> <td>HB</td> </tr> </table>	组件	外壳	UL94阻燃等级	V-2	组件	推送器	UL94阻燃等级	HB	组件	安装脚	UL94阻燃等级	HB	组件	固定夹	UL94阻燃等级	HB
组件	外壳																
UL94阻燃等级	V-2																
组件	推送器																
UL94阻燃等级	HB																
组件	安装脚																
UL94阻燃等级	HB																
组件	固定夹																
UL94阻燃等级	HB																

**DRIKITP115VAC 2CO LD/PB**

**Weidmüller Interface GmbH & Co. KG**  
 Klingenbergstraße 26  
 D-32758 Detmold  
 Germany

技术数据

www.weidmueller.com

组件	继电器盖
UL94阻燃等级	V-2
组件	继电器基板
UL94阻燃等级	V-0
组件	继电器测试按钮
UL94阻燃等级	HB

绝缘设计

额定电压	250 V	污染等级	2
过压等级	III	绝缘材料组	IIIb
电气间隙和爬电距离, 输入-输出	≥ 3 mm	控制端 - 负载端间的耐压强度	5 kVeff / 1 min
相邻触点的介电强度	1.5kVeff / 1 分钟	开放式触点的介电强度	1 kVeff / 1 min
抗冲击耐压	5 kV (1.2/50 μs)	防护等级	IP20
相邻触点的脉冲耐受电压	4.8 kV (1.2/50 μs)		

详细标准及认证情况

适用继电器	<a href="#">DRI424615LT</a>	适用底座	<a href="#">SDI2CO P</a>
继电器认证号 (cURus)	E312083	底座认证号 (cURus)	E312083

联接参数

导线连接方式	PUSH IN	额定连接下的裸线长度	10 mm
额定连接下的压接范围	1.5 mm <sup>2</sup>	压接范围, 最小	0.14 mm <sup>2</sup>
压接范围, 最大	1.5 mm <sup>2</sup>	导线最小压接面积 AWG	AWG 26
导线最大压接面积 AWG	AWG 16	单股导线的最小压接面积	0.14 mm <sup>2</sup>
单股导线最大截面	1.5 mm <sup>2</sup>	最小多股导线接线截面积	0.14 mm <sup>2</sup>
最大压接面积 软导线	1.5 mm <sup>2</sup>	导线连接截面积, 多股细导线, 带管状端头 DIN 46228/4, 最小	0.14 mm <sup>2</sup>
导线连接截面积, 多股细导线, 带管状端头 DIN 46228/4, 最大	1 mm <sup>2</sup>	软导线的最小压接面积, 带管状端头 (DIN 46228-1)	0.14 mm <sup>2</sup>
软导线的最大压接面积, 带管状端头 (DIN 46228-1)	1.5 mm <sup>2</sup>	螺丝刀口尺寸	0.4 x 2.5 mm

分类

ETIM 8.0	EC001437	ETIM 9.0	EC001437
ETIM 10.0	EC001437	ECLASS 14.0	27-37-16-01
ECLASS 15.0	27-37-16-01		

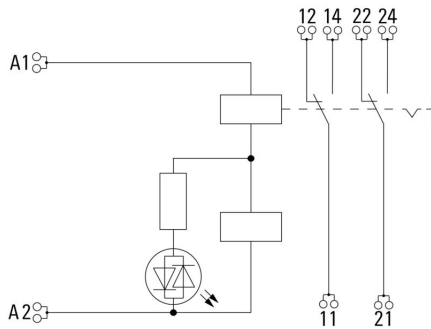
**DRIKITP115VAC 2CO LD/PB**

Weidmüller Interface GmbH & Co. KG  
 Klingenbergstraße 26  
 D-32758 Detmold  
 Germany

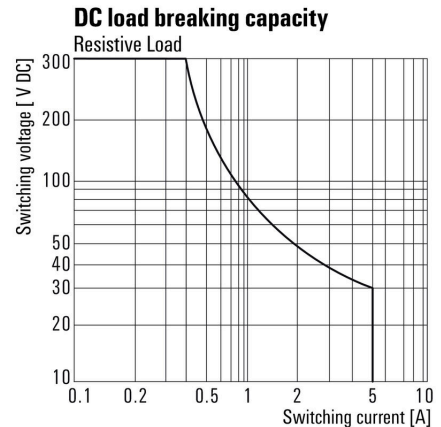
www.weidmueller.com

图纸

接线图



Graph



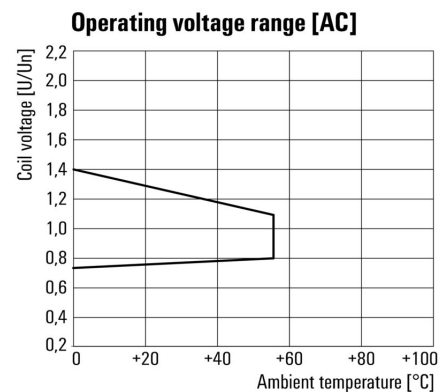
直流负载极限曲线 阻性负载

Graph



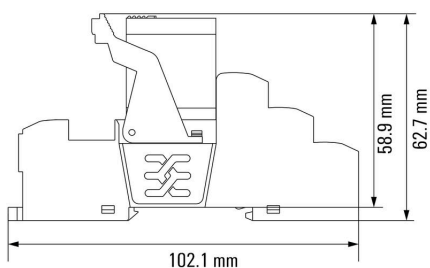
电气寿命

Graph



交流工作电压范围

Dimensional drawing



继电器与底座搭配

**DRIKITP115VAC 2CO LD/PB**

**Weidmüller Interface GmbH & Co. KG**  
 Klingenbergstraße 26  
 D-32758 Detmold  
 Germany

图纸

www.weidmueller.com

Miscellaneous



类型编码

## DRIKITP115VAC 2CO LD/PB

Weidmüller Interface GmbH & Co. KG  
Klingenbergstraße 26  
D-32758 Detmold  
Germany

www.weidmueller.com

## 附件

## LED



用于D-SERIES继电器底座的可插拔保护模块，具有可选的保护功能。

- 带绿色LED

## 通用订货数据

类型	RIM 3 110/230VUC	版本	
订货号	<a href="#">7940018455</a>	D-SERIES, LED模块, 额定控制电压: 110...230 V UC, 插拔联接	
GTIN (EAN)	4032248878185		
数量	10 ST		

## 保护模块



用于D-SERIES继电器底座的可插拔保护模块，具有可选的保护功能。

- 带续流二极管或RC滤波器

## 通用订货数据

类型	RIM 3 110/230VAC	版本	
订货号	<a href="#">7760056014</a>	D-SERIES, RC滤波器, 额定控制电压: 110...230 V AC, 插拔联接	
GTIN (EAN)	4032248878109		
数量	10 ST		

## 用于插座的横联件，带PUSH IN直插式联接

横联件，用于D-SERIES DRI中的插座



## 通用订货数据

类型	SCM/SDI P CC	版本	
订货号	<a href="#">7760056366</a>	D-SERIES, 横联	
GTIN (EAN)	6944169773327		
数量	10 ST		

**DRIKITP115VAC 2CO LD/PB**

**Weidmüller Interface GmbH & Co. KG**  
 Klingenbergstraße 26  
 D-32758 Detmold  
 Germany

www.weidmueller.com

附件

固定夹



D-SERIES DRI继电器的固定夹  
 • 金属和塑料固定夹

通用订货数据

类型	SDI CLIP HM	版本
订货号	<a href="#">7760056390</a>	D-SERIES DRI, 固定夹
GTIN (EAN)	6944169787898	
数量	10 ST	

空白



ESG 采用 Multicard 格式, 用于多种常用电气设备, 是久经考验的标记号。高品质的设备与高对比度外观相得益彰。适合于以下设备生产商的设备: Siemens、ABB、Beckhoff 等。

优点:

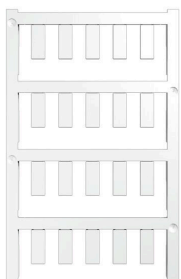
- 可根据型号选择自粘式或卡入式标签
- 为断路器等设备提供导轨安装式 ESG 标记号。
- 根据说明采用激光进行个性化打印

针对定制打印: 请根据您的标签技术规范, 向我们发送一个我们标签制作软件 M-Print PRO 的文件, 或使用 M-Print PRO 在线版 (无需安装)。

通用订货数据

类型	ESG 6/15 SDI MC NE WS	版本
订货号	<a href="#">2558340000</a>	ESG, 设备标识牌 x 15 mm, PA 66, 颜色编码: 白色, 插拔式
GTIN (EAN)	4050118569056	
数量	200 ST	

定制印刷



ESG 采用 Multicard 格式, 用于多种常用电气设备, 是久经考验的标记号。高品质的设备与高对比度外观相得益彰。适合于以下设备生产商的设备: Siemens、ABB、Beckhoff 等。

优点:

- 可根据型号选择自粘式或卡入式标签
- 为断路器等设备提供导轨安装式 ESG 标记号。
- 根据说明采用激光进行个性化打印

针对定制打印: 请根据您的标签技术规范, 向我们发送一个我们标签制作软件 M-Print PRO 的文件, 或使用 M-Print PRO 在线版 (无需安装)。

**DRIKITP115VAC 2CO LD/PB**

**Weidmüller Interface GmbH & Co. KG**  
 Klingenbergstraße 26  
 D-32758 Detmold  
 Germany

www.weidmueller.com

附件

通用订货数据

类型	ESG 6/15 SDI MC SDR	版本
订货号	<a href="#">2558310000</a>	ESG, 设备标识牌 x 15 mm, PA 66, 颜色编码: 根据客户需求, 插拔式
GTIN (EAN)	4050118569025	
数量	40 ST	

开槽螺丝刀



VDE 绝缘的一字螺丝刀, SDI DIN 7437, ISO 2380/2, 符合 DIN 5264 标准, ISO 2380/1, SoftFinish 把手

通用订货数据

类型	SDIS 0.4X2.5X75	版本
订货号	<a href="#">2749790000</a>	螺丝刀, 刀片宽度(B): 2.5 mm, 刀片长度: 75 mm, 刀片厚度 (A): 0.4 mm
GTIN (EAN)	4050118896534	
数量	1 ST	
类型	SDS 0.4X2.5X75	版本
订货号	<a href="#">2749320000</a>	螺丝刀, 刀片宽度(B): 2.5 mm, 刀片长度: 75 mm, 刀片厚度 (A): 0.4 mm
GTIN (EAN)	4050118895544	
数量	1 ST	

**ESG 6/15**



保证长期使用寿命: ESG  
 多色彩、多样式的标签具有极强的粘合能力, 足以确保最佳的粘合效果。双层聚酯纤维构成的基本材料非常薄, 而耐撕裂性极佳。

MultiMark 的优势

- “满足不同要求的不同材料”
- 可用于众多厂商的各类设备
- 设备标识牌采用常用设计

通用订货数据

类型	ESG 6/15 MM WS	版本
订货号	<a href="#">2619940000</a>	ESG, 设备标识牌, 6 x 15 mm, 白色
GTIN (EAN)	4050118626148	
数量	3000 ST	