

## SAK 2.5/35 WS

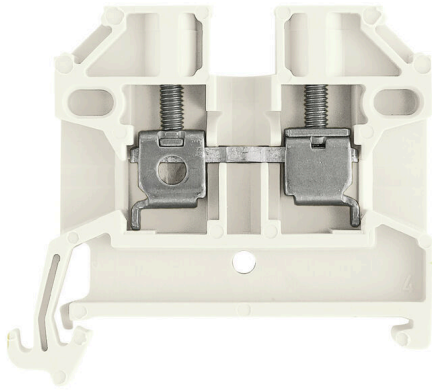
Weidmüller Interface GmbH &amp; Co. KG

Klingenbergstraße 26

D-32758 Detmold

Germany

www.weidmueller.com



电力、信号和数据的传输是电气工程设计和机柜装配过程中的传统需求。绝缘材料、联接系统和接线端子的设计方式是能够帮助产品实现差异化的特性。直通端子适用于组合和/或联接起一个或多个导线。它们具有电位相同或相互隔离的单层或多层形式。

## 通用订货数据

版本	直通型接线端子, 白色, 2.5 mm <sup>2</sup> , 24 A, 联接点数量: 2
订货号	<a href="#">2572380000</a>
类型	SAK 2.5/35 WS
GTIN (EAN)	4050118582390
数量	100 items
交货状态	已取消
有效期	2023-11-28T00:00:00+01:00
替代产品	<a href="#">WDU 2.5 WS</a>

## SAK 2.5/35 WS

Weidmüller Interface GmbH &amp; Co. KG

Klingenbergstraße 26

D-32758 Detmold

Germany

## 技术数据

www.weidmueller.com

## 审批

MAMID 认证



## 尺寸和重量

深	40 mm	深度 (英寸)	1.5748 inch
高度	44.5 mm	高度 (英寸)	1.752 inch
宽度	6.1 mm	宽度 (英寸)	0.2402 inch
净重	6.33 g		

## 温度

存储温度	-25 °C...55 °C	环境温度	-5 °C...40 °C
最小持续工作温度	-50 °C	最大持续工作温度	100 °C

## 环保产品合规

RoHS 合规状态	符合要求
REACH SVHC	不超过 0.1 wt% 的高度关注物质 (SVHC)

## 额定数据IECEX/ATEX

ATEX 证书号	TUEV18ATEX8207U	IECEX 证书号	IECEXTUR18.0017U
最大电压 (欧洲防爆标准ATEX)	690 V	电流 (ATEX)	24 A
导线最大压接面积(ATEX)	6 mm <sup>2</sup>	最大电压 (国际电工委员会IECEX)	690 V
电流 (IECEX)	24 A	导线最大压接面积 (IECEX)	6 mm <sup>2</sup>

## 其它技术参数

可卡装	是	固定类型	TS 35
防爆版	是	安装方式	DIN 导轨

## 可压接导线 (额定联接)

连接方向	水平进线	联接点数量	2
导线连接截面积, 多股细导线, 带管状端头 DIN 46228/4, 最大	4 mm <sup>2</sup>	导线连接截面积, 多股细导线, 带管状端头 DIN 46228/4, 最小	0.5 mm <sup>2</sup>
导线连接截面积, 多股细导线, 带管状端头 DIN 46228/1, 最大	4 mm <sup>2</sup>	导线连接截面积, 多股细导线, 带管状端头 DIN 46228/1, 最小	0.5 mm <sup>2</sup>
最大压接面积 软导线	4 mm <sup>2</sup>	最小多股导线接线截面积	0.5 mm <sup>2</sup>
接线截面积, 多股线, 最大	4 mm <sup>2</sup>	接线截面积, 多股线, 最小	0.5 mm <sup>2</sup>
导线连接截面积, 单股硬导线, 最大	6 mm <sup>2</sup>	导线连接截面积, 单股硬导线, 最小	0.5 mm <sup>2</sup>

## 材料参数

基础材料	PA 66	颜色编码	白色
触发元件颜色	不	阻燃等级符合 UL 94	V-2

## 系统特征值

类型	螺钉连接, 可螺丝固定的横联件, 单侧开放	必须的端板	是
层数	1	每层压接点数量	2

## SAK 2.5/35 WS

**Weidmüller Interface GmbH & Co. KG**  
 Klingenbergstraße 26  
 D-32758 Detmold  
 Germany

## 技术数据

www.weidmueller.com

层, 内部桥接	无	N功能	无
PE 功能	无	PEN功能	无

### 额定数据

额定横截面	2.5 mm <sup>2</sup>	额定电流	24 A
体积电阻率符合 IEC 60947-7-x 标准	1.33 mΩ	功率损耗符合 IEC 60947-7-x	0.77 W
过压等级	III	污染等级	3

### 分类

ETIM 8.0	EC000897	ETIM 9.0	EC000897
ETIM 10.0	EC000897	ECLASS 14.0	27-25-01-01
ECLASS 15.0	27-25-01-01		