

AEB 35 SCL/1 V0 BK DL

Weidmüller Interface GmbH & Co. KG
Klingenbergstraße 26
D-32758 Detmold
Germany

www.weidmueller.com

产品图片



为了确保能安全可靠地安装在导轨上，避免打滑，魏德米勒产品系列还提供了固定块。可以提供带螺钉和无螺钉的规格。固定块还可用来标记。还配有测试架。

通用订货数据

版本	A-系列, 固定块
订货号	2570250000
类型	AEB 35 SCL/1 V0 BK DL
GTIN (EAN)	4050118580266
数量	50 items
交货状态	本产品即将停产。
最后下单日期	2025-12-31T00:00:00+01:00

技术数据

审批

ROHS	一致
------	----

尺寸和重量

深	36.5 mm	深度 (英寸)	1.437 inch
高度	36 mm	高度 (英寸)	1.4173 inch
宽度	6 mm	宽度 (英寸)	0.2362 inch
净重	5.97 g		

温度

环境温度	...85 °C	最大持续工作温度	130 °C
------	----------	----------	--------

环保产品合规

RoHS 合规状态	合规, 无例外
REACH SVHC	不超过 0.1 wt% 的高度关注物质 (SVHC)

其它技术参数

锁定	非螺钉
----	-----

材料参数

基础材料	Wemid	颜色编码	黑色
阻燃等级符合 UL 94	V-0		

系统特征值

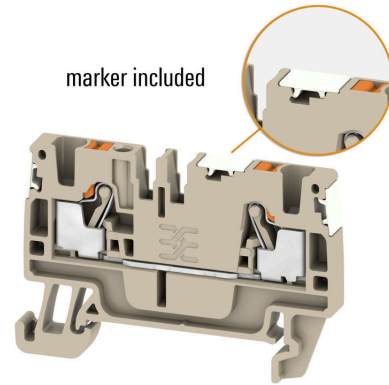
安装导轨已装备	TS 35
---------	-------

通用的

安装导轨已装备	TS 35
---------	-------

分类

ETIM 8.0	EC001041	ETIM 9.0	EC001041
ETIM 10.0	EC001041	ECLASS 14.0	27-25-03-02
ECLASS 15.0	27-25-03-02		



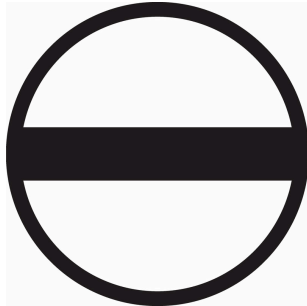
AEB 35 SCL/1 V0 BK DL

Weidmüller Interface GmbH & Co. KG
Klingenbergstraße 26
D-32758 Detmold
Germany

www.weidmueller.com

附件

开槽螺丝刀

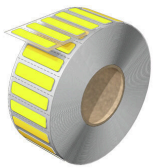


VDE 绝缘螺丝刀，用于最高处于交流 1000 V 和直流 1500 V 电压下的部件，DIN EN 60900，IEC 900。已通过 "GS" 安全测试，组件已通过测试。Klinge aus hochlegiertem Chrom-Vanadium-Molybdän-Stahl, 槽刀由高品质 铬-钒-钼-钢 合金制成，持续硬化处理，发蓝处理

通用订货数据

类型	SDIS SLIM 0.6X3.5X100	版本	
订货号	2749610000	装配工具, 刀片宽度(B): 3.5 mm, 刀片长度: 100 mm, 刀片厚度 (A): 0.6 mm	
GTIN (EAN)	4050118896350		
数量	1 ST		

WAD



MultiMark

MultiMark为您提供快捷可靠的标识系统，随时随地为您确保几乎所有类型的标记作业。接插件、导线、电缆或设备 - MultiMark 产品系列提供结构合理、实用的标识牌产品，可通过领先的配置软件M-Print® PRO实现 所有功能。

MultiMark 的优势

- 与魏德米勒模块式接线端子兼容
- 安装牢固，印迹常保清晰
- 带状连续标签节省安装时间
- 得益于创新的复合材料，易于安装
- 标签区域大，优化清晰度
- 独立于生产厂家，因此具备高度的灵活性

通用订货数据

类型	WAD-FO 5 MM WS	版本	
订货号	2969370000	端子标记, 5 x 33.3 mm, Weidmueller, 白色	
GTIN (EAN)	4099986783959		
数量	250 ST		