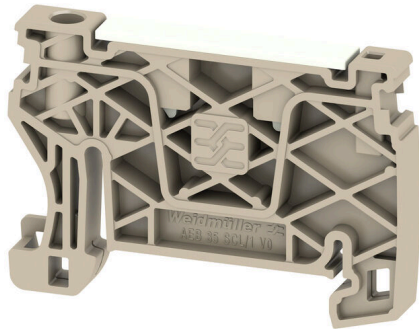


## AEB 35 SCL/1 V0 DL

Weidmüller Interface GmbH & Co. KG  
Klingenbergstraße 26  
D-32758 Detmold  
Germany

www.weidmueller.com

## 产品图片



为了确保能安全可靠地安装在导轨上，避免打滑，魏德米勒产品系列还提供了固定块。可以提供带螺钉和无螺钉的规格。固定块还可用来标记。还配有测试架。

## 通用订货数据

版本	A-系列, 固定块
订货号	<a href="#">2570240000</a>
类型	AEB 35 SCL/1 V0 DL
GTIN (EAN)	4050118580259
数量	50 items

## AEB 35 SCL/1 V0 DL

Weidmüller Interface GmbH & Co. KG  
Klingenbergstraße 26  
D-32758 Detmold  
Germany

www.weidmueller.com

## 技术数据

## 审批

ROHS	一致
------	----

## 尺寸和重量

深	36.5 mm	深度 (英寸)	1.437 inch
深度 (含 DIN 导轨)	37 mm	高度	52.6 mm
高度 (英寸)	2.0709 inch	宽度	6 mm
宽度 (英寸)	0.2362 inch	净重	6.09 g

## 温度

存储温度	-25 °C...55 °C	环境温度	-5 °C...85 °C
最大持续工作温度	130 °C		

## 环保产品合规

RoHS 合规状态	合规, 无例外		
REACH SVHC	不超过 0.1 wt% 的高度关注物质 (SVHC)		
产品碳足迹	从摇篮到大门	0.175 kg CO2 eq.	

## 其它技术参数

安装方式	直接卡在导轨上	锁定	非螺钉
------	---------	----	-----

## 材料参数

基础材料	Wemid	颜色编码	深褐
阻燃等级符合 UL 94	V-0		

## 系统特征值

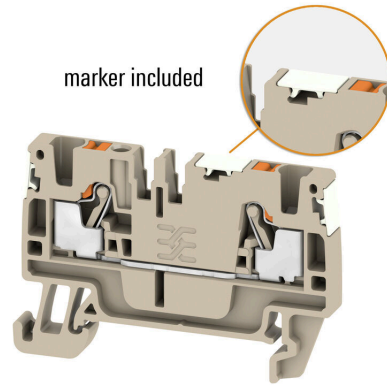
安装导轨已装备	TS 35
---------	-------

## 通用的

安装导轨已装备	TS 35
---------	-------

## 分类

ETIM 8.0	EC001041	ETIM 9.0	EC001041
ETIM 10.0	EC001041	ECLASS 14.0	27-25-03-02
ECLASS 15.0	27-25-03-02		



**AEB 35 SCL/1 V0 DL**

**Weidmüller Interface GmbH & Co. KG**  
 Klingenbergstraße 26  
 D-32758 Detmold  
 Germany

www.weidmueller.com

附件

开槽螺丝刀

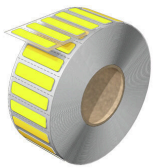


VDE 绝缘螺丝刀, 用于最高处于交流 1000 V 和直流 1500 V 电压下的部件, DIN EN 60900, IEC 900。已通过 "GS"安全测试, 组件已通过测试.Klinge aus hochlegiertem Chrom-Vanadium-Molybdän-Stahl, 槽刀由高品质 铬-钒-钼-钢 合金制成, 持续硬化处理, 发蓝处理

通用订货数据

类型	SDIS SLIM 0.6X3.5X100	版本	
订货号	<a href="#">2749610000</a>	装配工具, 刀片宽度(B): 3.5 mm, 刀片长度: 100 mm, 刀片厚度 (A): 0.6	
GTIN (EAN)	4050118896350	mm	
数量	1 ST		

WAD



**MultiMark**  
 MultiMark为您提供快捷可靠的标识系统, 随时随地为您确保几乎所有类型的标记作业。接插件、导线、电缆或设备 - MultiMark 产品系列提供结构合理、实用的标识牌产品, 可通过领先的配置软件M-Print® PRO实现 所有功能。  
 MultiMark 的优势

- 与魏德米勒模块式接线端子兼容
- 安装牢固, 印迹常保清晰
- 带状连续标签节省安装时间
- 得益于创新的复合材料, 易于安装
- 标签区域大, 优化清晰度
- 独立于生产厂家, 因此具备高度的灵活性

通用订货数据

类型	WAD-FO 5 MM WS	版本	
订货号	<a href="#">2969370000</a>	端子标记, 5 x 33.3 mm, Weidmueller, 白色	
GTIN (EAN)	4099986783959		
数量	250 ST		