

## HDC MBUS4 F AWG18

**Weidmüller Interface GmbH & Co. KG**  
Klingenbergstraße 26  
D-32758 Detmold  
Germany

[www.weidmueller.com](http://www.weidmueller.com)



### 紧凑

新型双针总线模块尤为紧凑，可以容纳兆级和千兆级的数据插芯。能够在—个模块中实现 2 根千兆级 Cat 6A (10 gigabit) 电缆的连接。

### 通用订货数据

版本	Crimp contact
订货号	<a href="#">2565930000</a>
类型	HDC MBUS4 F AWG18
GTIN (EAN)	4050118575484
数量	100 items

HDC MBUS4 F AWG18

Weidmüller Interface GmbH & Co. KG  
Klingenbergstraße 26  
D-32758 Detmold  
Germany

www.weidmueller.com

技术数据

审批

MAMID 认证



ROHS 一致

尺寸和重量

净重 0 g

温度

温度限值 -40 °C ... 90 °C

环保产品合规

RoHS 合规状态 合规, 有例外

RoHS 豁免 (如适用/已知) 6c

REACH SVHC Lead 7439-92-1

SCIP 6eabd5ae-2d6b-409e-8bdf-87c27ee10e40

通用参数

插针直径 Ø	1 mm	额定连接下的裸线长度	4.5 mm
联接类型	冷压联接	设计应用	MBUS
最大压接面积	1 mm <sup>2</sup>	最小压接面积	0.75 mm <sup>2</sup>
表面处理	金的	插拔次数	≥ 500
型号	插座	基础材料	铜合金
系列	ModuPlug	生产流程	车削的
触点材料	铜合金		

通用数据

插针镀层	镀金的	传输速率	100 MBit/s
额定电流	4 A	插拔次数	≥ 500
型号	插座		

分类

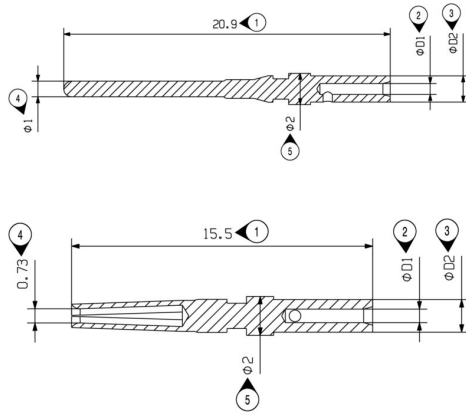
ETIM 8.0	EC000796	ETIM 9.0	EC000796
ETIM 10.0	EC000796	ECLASS 14.0	27-44-02-04
ECLASS 15.0	27-44-02-04		

HDC MBUS4 F AWG18

Weidmüller Interface GmbH & Co. KG  
Klingenbergstraße 26  
D-32758 Detmold  
Germany

图纸

www.weidmueller.com



HDC MBUS4 F AWG18

Weidmüller Interface GmbH & Co. KG  
 Klingenbergstraße 26  
 D-32758 Detmold  
 Germany

附件

www.weidmueller.com

工具



紧凑

新型双针总线模块尤为紧凑，可以容纳兆级和千兆级的数据插芯。能够在—个模块中实现 2 根千兆级 Cat 6A (10 gigabit) 电缆的连接。

通用订货数据

类型	HDC MBUS CL X/D 0.6/1.0	版本
订货号	<a href="#">2592680000</a>	Locator for crimping tool
GTIN (EAN)	4050118603781	
数量	1 ST	
类型	HDC MBUS CT X/D 0.6/1.0	版本
订货号	<a href="#">2592650000</a>	Crimping tool for contacts
GTIN (EAN)	4050118603774	
数量	1 ST	