

USB3.0A R1V 2.0N3 RL BL

Weidmüller Interface GmbH & Co. KG  
 Klingenbergstraße 26  
 D-32758 Detmold  
 Germany

www.weidmueller.com



USB 作为您工业设备中可靠的数据接口。由于诸多优点，USB 插座总是在电气行业中最常使用。广泛的 USB-A, -B - C 和 -Micro 组件组合可以实现充满未来竞争力的设备设计，速度高达 10 Gbit/s。我们的 USB PCB 插座支持强大的 USB 2.0、3.0 和 3.1 标准，可快速、轻松地传输数据。

个别接插件满足高耐用性的要求，并提供可靠的连接。

- 可插拔次数高达10.000次
- 使用THT、THR或SMD焊接工艺
- 提供 180°（垂直/直立）或 90°（水平/平放）设计类型
- 以托盘 (TY) 或卷带（卷带包装，RL）形式包装
- 经过强化的镀金层可提升防腐蚀能力
- USB 3.1 插座支持 10 Gbit/s 的数据速率，可快速传输数据
- USB-C 插座采用对称设计，可实现无误插入
- 坚固耐用的即插即用操作——无需关闭或重启系统即可完成联接和断开联接的操作

通用订货数据

版本	OMNIMATE 数据 - USB 接口, PCB 接插件, 反向插座, 类型 A, 5 Gbps, THT/THR 焊接联接, 180°, 插拔次数: ≥ 1500, 回路数: 8, PA 9T, 镍, 镀金, Tape
订货号	<a href="#">2562980000</a>
类型	USB3.0A R1V 2.0N3 RL BL
GTIN (EAN)	4050118572001
数量	140 items
包装	Tape
交货状态	已取消

## USB3.0A R1V 2.0N3 RL BL

Weidmüller Interface GmbH & Co. KG  
Klingenbergstraße 26  
D-32758 Detmold  
Germany

www.weidmueller.com

## 技术数据

## 尺寸和重量

深	5.72 mm	深度 (英寸)	0.2252 inch
高度	17 mm	高度 (英寸)	0.6693 inch
最低安装高度	15 mm	宽度	13.1 mm
宽度 (英寸)	0.5157 inch	净重	5 g

## 环保产品合规

RoHS 合规状态	符合要求
REACH SVHC	不超过 0.1 wt% 的高度关注物质 (SVHC)

## 电气特性

介电强度, 触点-触点	100 V AC	绝缘电阻	≥ 500 MΩ
额定电压	30 V	额定电流	1.8 A @ 250 V AC

## 系统规格

回路数	8	LED	不
焊脚长度 (l)	2 mm	安装在印刷电路板上	THT/THR 焊接联接
间距 P (单位: inch)	0.079 "	屏蔽材料	黄铜材质
屏蔽	是	插拔力 / 回路, 最大	35 N
传输速率	5 Gbps	拉力 / 回路, 最大	10 N
每回路的焊脚数目	1	联接类型	插座
产品系列	OMNIMATE 数据 - USB 接口	间距 P (单位: mm)	2.00 mm
防护等级	IP20	插拔次数	≥ 1500
出线方向	180°	屏蔽层表面	经镀镍处理的
屏蔽片	无	性能类别	5 Gbps
焊接工艺	回流焊, 手动焊接, 波峰焊	焊针规格	八角形
焊针位置公差	± 0.1 mm		

## 材料数据

绝缘材料	PA 9T	颜色编码	黑色, 蓝色
比色表 (相似)	RAL 9011, RAL 5012	绝缘材料组	II
相比漏电起痕指数 (CTI)	≥ 500	绝缘电阻	≥ 500 MΩ
Moisture Level (MSL)	1	阻燃等级符合 UL 94	V-0
插针材料	磷铜	触点材料	铜合金
插针镀层	镍, 镀金	插头触点叠层结构	≥ 15 μ" Au
最低存放温度	-40 °C	最高存放温度	85 °C
最低操作温度	-40 °C	最高操作温度	85 °C

## 包装

包装	Tape	VPE 长度	267.00 mm
VPE 宽度	239.00 mm	VPE 高度	11.00 mm
卷带直径 Ø (A)	330 mm	表面电阻	Rs = 109 - 1012 Ω

## 重要注意事项

备注	
----	--

**USB3.0A R1V 2.0N3 RL BL**

**Weidmüller Interface GmbH & Co. KG**  
Klingenbergstraße 26  
D-32758 Detmold  
Germany

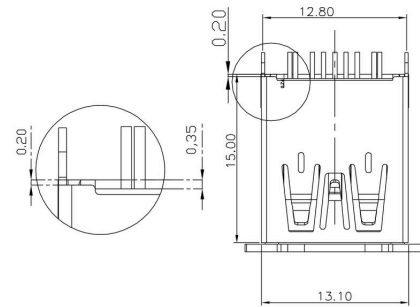
[www.weidmueller.com](http://www.weidmueller.com)

技术数据

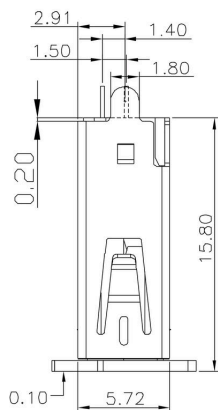
分类

ETIM 8.0	EC002637	ETIM 9.0	EC002637
ETIM 10.0	EC002637	ECLASS 14.0	27-46-02-01
ECLASS 15.0	27-46-02-01		

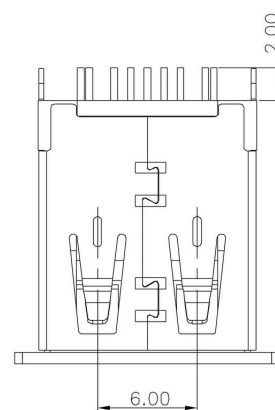
尺寸图



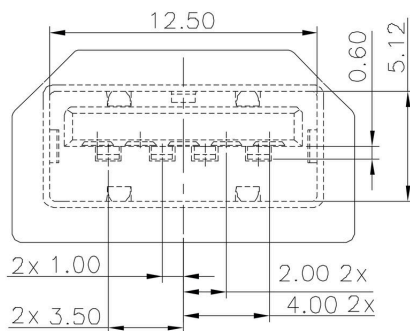
尺寸图



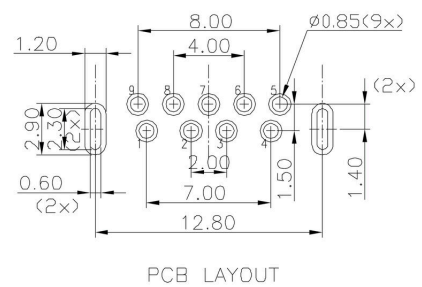
尺寸图



尺寸图



电路板布局



USB3.0A R1V 2.0N3 RL BL

**Weidmüller Interface GmbH & Co. KG**  
 Klingenbergstraße 26  
 D-32758 Detmold  
 Germany

图纸

www.weidmueller.com

图例

USB	3.0A	R	1	V	3.0	N	4	TY	BL	USB3.0A R1V 3.0N4 TY BL
<b>Colour / Special Option</b>										
<b>BL</b> blue (plastic)										
<b>BK</b> black (plastic)										
<b>WH</b> white (plastic)										
<b>SO</b> customized product										
<b>Packaging</b>										
<b>TY</b> Tray in box (manual assembly)										
<b>RL</b> Tape on Reel (automated assembly)										
<b>TU</b> Tube										
<b>Contact surface thickness</b>										
<b>4</b> 1 = 3µ", 2 = 6µ", 3 = 15µ", <b>4 = 30µ"</b> , 5 = 50µ"										
<b>Solder Pin length</b>										
<b>N</b> no use										
<b>3.2</b> 3.2 mm										
<b>1.6</b> 1.6 mm										
<b>D</b> SMD										
<b>Direction</b>										
<b>H</b> Horizontal (90°, side entry)										
<b>U</b> Horizontal, Upright 90°										
<b>V</b> Vertical (180°, top entry)										
<b>Number of Ports</b>										
<b>1</b> 1 Port										
<b>21; 41; ...</b> multi ports about each other, Multilevel										
<b>Assembly on PCB</b>										
<b>R</b> Through Hole Reflow - THR										
Soldering process: Wave or Reflow soldering										
<b>S</b> Surface Mount Technology - SMT										
Soldering process: Reflow soldering										
<b>T</b> Through Hole Technology - THT										
Soldering process: Wave										
<b>Type / Performance</b>										
<b>2.0A</b> USB 2.0 Type A										
<b>3.0A</b> USB 3.0 Type A										