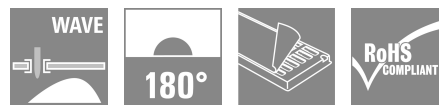


RJ45C5 T1V 3.2N4G/Y TY

Weidmüller Interface GmbH & Co. KG  
Klingenbergstraße 26  
D-32758 Detmold  
Germany

www.weidmueller.com



产品范围包括下列设计：

- 90°，平式（水平）和 180°，立式（垂直）
- 栓锁向上 / 栓锁向下
- THT、THR 或 SMD 焊接工艺
- 多种不同的设计类型，也可集成 LED 和屏蔽接触片
- 性能类别 Cat. 3 至 Cat. 6
- 包装规格为托盘（TY）或卷装（卷带包装，RL）
- 与模块式 RJ45 连接器兼容，符合 ANSI / TIA-1096-A 和 IEC 60603 标准
- 介电强度  $\geq 1500$  V AC RMS（2250 V AC 峰值），符合 IEEE 802.3 标准
- 介电强度  $\geq 1500$  V AC（峰值）或  $\geq 1500$  V DC，符合 IEC 60603 标准

特性和优势：

- 温度范围增大：-40°C 至 +85°C，确保最大的性能
- 增强型镀金层（30 $\mu$ m），改善防腐蚀保护
- 至少 0.3 mm 的基准距确保完美的焊接效果

通用订货数据

版本	OMNIMATE 数据 - RJ45 模块式接口, PCB 接插件, Cat. 5, THT 焊接联接, 180°, 无, 是, 插拔次数: 750, 回路数: 12, PA 66, 30...80 $\mu$ m Ni / $\geq 30$ $\mu$ m Au, 托盘 (手动安装)
订货号	<a href="#">2562960000</a>
类型	RJ45C5 T1V 3.2N4G/Y TY
GTIN (EAN)	4050118571981
数量	120 items
包装	托盘 (手动安装)

## RJ45C5 T1V 3.2N4G/Y TY

Weidmüller Interface GmbH & Co. KG  
Klingenbergstraße 26  
D-32758 Detmold  
Germany

www.weidmueller.com

## 技术数据

## 审批

ROHS 一致

## 尺寸和重量

深	16.7 mm	深度 (英寸)	0.6575 inch
高度	20 mm	高度 (英寸)	0.7874 inch
最低安装高度	16.5 mm	宽度	16 mm
宽度 (英寸)	0.6299 inch	净重	7.1 g

## 环保产品合规

RoHS 合规状态 合规, 无例外  
REACH SVHC 不超过 0.1 wt% 的高度关注物质 (SVHC)

## 标准

连接器标准 IEC 60603-7-5 1

## 电气特性

电源连接器耐压强度, 触点-触点, 最小	1500 V DC	介电强度, 触点-触点	1000 V DC
通道电阻	<25 mΩ	绝缘电阻	≥ 500 MΩ
额定电压	125 V	额定电流	1.5 A
PoE / PoE+	符合 IEEE 802.3at		

## 系统规格

回路数	12	LED	是
焊脚长度 (l)	3.2 mm	安装在印刷电路板上	THT 焊接连接
间距 P (单位: inch)	0.050 "	屏蔽材料	黄铜材质
屏蔽	是	侧面端, 属性	焊接法兰
焊接孔直径公差 (D)	± .1 mm	每回路的焊脚数目	1
联接类型	焊接联接	焊接孔直径 (D)	0.9 mm
目录册	Cat. 5	产品系列	OMNIMATE 数据 - RJ45 模块式接口
间距 P (单位: mm)	1.27 mm	防护等级	IP20
插拔次数	750	布线	8-芯
出线方向	180°	正向电流	20 mA
正向电压, 最大	2.6 V	屏蔽层表面	经镀镍处理的
右侧 LED 的颜色	黄色	屏蔽片	无
性能类别	Cat. 5	焊接工艺	手动焊接, 波峰焊
焊针规格	八角形	焊针位置公差	± 0.15 mm
正向电压, 最小	1.8 V	左侧 LED 的颜色	绿色

## 材料数据

绝缘材料	PA 66	颜色编码	黑色
比色表 (相似)	RAL 9011	绝缘材料组	II
相比漏电起痕指数 (CTI)	≥ 500	绝缘电阻	≥ 500 MΩ
Moisture Level (MSL)		阻燃等级符合 UL 94	V-0
插针材料	磷铜	触点材料	铜合金
插针镀层	镍, 镀金	插头触点叠层结构	30...80 μ" Ni / ≥ 30 μ" Au
最低存放温度	-40 °C	最高存放温度	85 °C
最低操作温度	-40 °C	最高操作温度	85 °C

## RJ45C5 T1V 3.2N4G/Y TY

**Weidmüller Interface GmbH & Co. KG**  
Klingenbergstraße 26  
D-32758 Detmold  
Germany

[www.weidmueller.com](http://www.weidmueller.com)

## 技术数据

### 包装

包装	托盘 (手动安装)	VPE 长度	317.00 mm
VPE 宽度	192.00 mm	VPE 高度	68.00 mm

### 重要注意事项

### 备注

### 分类

ETIM 8.0	EC002637	ETIM 9.0	EC002637
ETIM 10.0	EC002637	ECLASS 14.0	27-46-02-01
ECLASS 15.0	27-46-02-01		

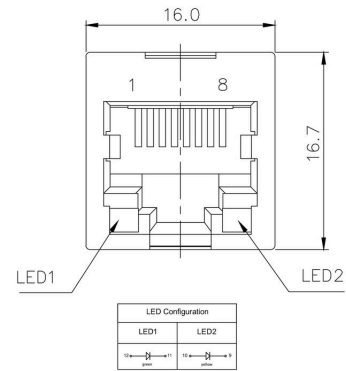
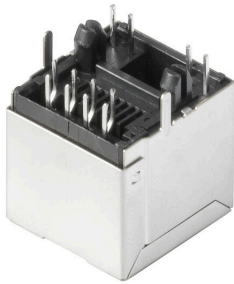
RJ45C5 T1V 3.2N4G/Y TY

Weidmüller Interface GmbH & Co. KG  
 Klingenbergstraße 26  
 D-32758 Detmold  
 Germany

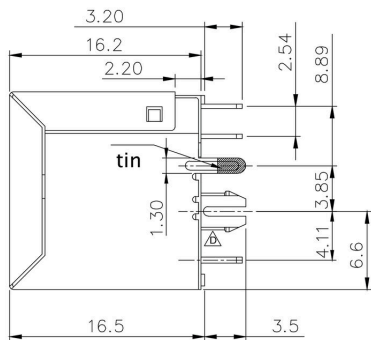
www.weidmueller.com

图纸

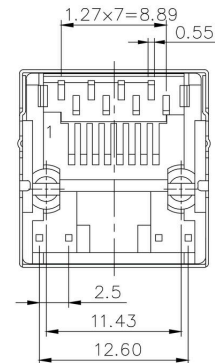
尺寸图



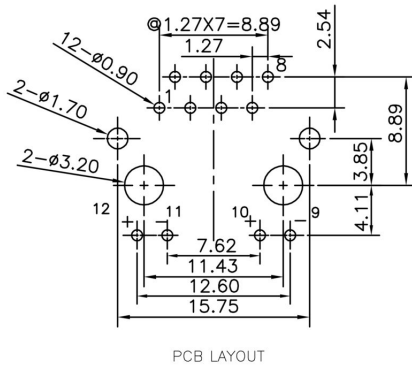
尺寸图



尺寸图



电路板布局



RJ45C5 T1V 3.2N4G/Y TY

Weidmüller Interface GmbH & Co. KG  
 Klingenbergstraße 26  
 D-32758 Detmold  
 Germany

图纸

www.weidmueller.com

Code	Parameter	Value	Description
RJ45			
G1			
R			
1			
U			
3.2			
E			
4			
GY/GY			
TY			
			RJ45G1 R1U 3.2E4GY/GY TY
	<b>Packaging</b>	<b>TY</b> <b>RL</b>	Tray in box (manual assembly) Tape on Reel (automated assembly)
	<b>LED</b>	<b>Y/G</b> <b>G/Y</b> <b>GY/GY</b> <b>O/G</b> <b>R/O</b> ... <b>N</b>	Yellow/Green Green/Yellow (standard) Green-Yellow/Green-Yellow Orange/Green Red/Orange ... (further combinations possible) without LED
	<b>Contact surface thickness</b>	<b>4</b>	1 = 3µm, 2 = 6µm, 3 = 15µm, 4 = 30µm, 5 = 50µm
	<b>EMI tabs (ground fingers)</b>	<b>E</b> <b>N</b>	<b>E</b> = with EMI tabs <b>N</b> = without EMI tabs
	<b>Solder Pin length</b>	<b>3.2</b> <b>1.6</b> <b>D</b>	3.2 mm 1.6 mm SMD
	<b>Direction, latch style</b>	<b>U</b> <b>D</b> <b>V</b> <b>Y</b>	Horizontal (90°, side entry), latch up Horizontal (90°, side entry), latch down Vertical (180°, top entry) Diagonal (45°), latch up
	<b>Number of Ports</b>	<b>1</b> <b>12; 14; ...</b> <b>21; 41; ...</b>	1 Port multi ports side by side, Multiport multi ports about each other, Multilevel
	<b>Assembly on PCB</b>	<b>R</b> <b>S</b> <b>T</b>	Through Hole Reflow - THR Soldering process: Wave or Reflow soldering Surface Mount Technology - SMT Soldering process: Reflow soldering Through Hole Technology - THT Soldering process: Wave
	<b>Performance Category</b>	<b>C5</b> <b>C6</b> <b>C6A</b> <b>C5e</b> <b>M</b> <b>G1</b> <b>G10</b> <b>U</b> <b>MP</b> <b>MP+</b>	Category 5 Category 6 Category 6A Category 5e 10/100 Mbit 10/100/1000 Mbit 10 Gbit Unshielded 10/100 Mbit with POE 10/100 Mbit with POE+

图例

## RJ45C5 T1V 3.2N4G/Y TY

Weidmüller Interface GmbH & Co. KG  
Klingenbergstraße 26  
D-32758 Detmold  
Germany

## 配套联接件

www.weidmueller.com

## RJ45 crimp

RJ45 冷压接插件，符合 IEC 60603-7-51，用于外径不超过 1.05 mm 的导线



## 通用订货数据

类型	IE-P	版本
订货号	<a href="#">8813100000</a>	RJ45 插头, 无扭折保护; 5.5 - 7.1 mm, Cat.6A / Class EA (ISO/IEC 11801 2010), IP20
GTIN (EAN)	4032248512850	
数量	100 ST	
类型	IE-P63	版本
订货号	<a href="#">8813110000</a>	RJ45 插头, 带扭折保护; 5.5 - 6.2 mm, Cat.6A / Class EA (ISO/IEC 11801 2010), IP20
GTIN (EAN)	4032248512867	
数量	10 ST	
类型	IE-P70	版本
订货号	<a href="#">8813120000</a>	RJ45 插头, 带扭折保护; 6.2 - 7.1 mm, Cat.6A / Class EA (ISO/IEC 11801 2010), IP20
GTIN (EAN)	4032248512874	
数量	10 ST	
类型	IE-PM-RJ45-TH	版本
订货号	<a href="#">1963580000</a>	RJ45 压接插头, 无扭折保护盖帽的插头, Cat.6A / Class EA (ISO/IEC 11801 2010)
GTIN (EAN)	4032248645688	
数量	100 ST	
类型	IE-PS-RJ45-TH-BK	版本
订货号	<a href="#">1963590000</a>	RJ45 压接插头, 带黑色扭折保护盖帽的插头, Cat.6A / Class EA (ISO/IEC 11801 2010)
GTIN (EAN)	4032248645695	
数量	10 ST	
类型	IE-PS-RJ45-TH-BK-P	版本
订货号	<a href="#">2584980000</a>	RJ45 压接插头, 有抗扭结保护; 6.5 - 7.5 mm, 5 类 (ISO/IEC 11801)
GTIN (EAN)	4050118593556	
数量	10 ST	

## 直型

RJ45 插接件 (无需工具) 符合 IEC 60603-7-51 标准。



RJ45C5 T1V 3.2N4G/Y TY

Weidmüller Interface GmbH & Co. KG  
Klingenbergstraße 26  
D-32758 Detmold  
Germany

www.weidmueller.com

配套联接件

通用订货数据

类型	IE-PS-RJ45-FH-180-A-1.1	版本
订货号	<a href="#">1992850000</a>	RJ45 插头带刺穿触点, 直, Cat.6A / Class EA (ISO/IEC 11801 2010),
GTIN (EAN)	4050118378115	EIA/TIA T568 A
数量	1 ST	
类型	IE-PS-RJ45-FH-180-A-1.6	版本
订货号	<a href="#">1992820000</a>	RJ45 插头带刺穿触点, 直, Cat.6A / Class EA (ISO/IEC 11801 2010),
GTIN (EAN)	4050118377897	EIA/TIA T568 A
数量	1 ST	
类型	IE-PS-RJ45-FH-180-B-1.1	版本
订货号	<a href="#">1992860000</a>	RJ45 插头带刺穿触点, 直, Cat.6A / Class EA (ISO/IEC 11801 2010),
GTIN (EAN)	4050118378108	EIA/TIA T568 B
数量	1 ST	
类型	IE-PS-RJ45-FH-180-B-1.6	版本
订货号	<a href="#">1992830000</a>	RJ45 插头带刺穿触点, 直, Cat.6A / Class EA (ISO/IEC 11801 2010),
GTIN (EAN)	4050118377972	EIA/TIA T568 B
数量	1 ST	
类型	IE-PS-RJ45-FH-180-P-1.6	版本
订货号	<a href="#">1992840000</a>	RJ45 插头带刺穿触点, 直, 5 类 (ISO/IEC 11801), PROFINET
GTIN (EAN)	4050118378023	
数量	1 ST	

弯型带电缆接头

RJ45 插接件 (无需工具) 符合 IEC 60603-7-51 标准。



通用订货数据

类型	IE-PS-RJ45-FH-90-A-1.1	版本
订货号	<a href="#">1518080000</a>	RJ45 插头带刺穿触点, 弯, 4x90°, Cat.6A / Class EA (ISO/IEC 11801
GTIN (EAN)	4050118324969	2010), EIA/TIA T568 A
数量	1 ST	
类型	IE-PS-RJ45-FH-90-A-1.6	版本
订货号	<a href="#">1992870000</a>	RJ45 插头带刺穿触点, 弯, 4x90°, Cat.6A / Class EA (ISO/IEC 11801
GTIN (EAN)	4050118378054	2010), EIA/TIA T568 A
数量	1 ST	
类型	IE-PS-RJ45-FH-90-B-1.1	版本
订货号	<a href="#">1518090000</a>	RJ45 插头带刺穿触点, 弯, 4x90°, Cat.6A / Class EA (ISO/IEC 11801
GTIN (EAN)	4050118325300	2010), EIA/TIA T568 B
数量	1 ST	
类型	IE-PS-RJ45-FH-90-B-1.6	版本
订货号	<a href="#">1992890000</a>	RJ45 插头带刺穿触点, 弯, 4x90°, Cat.6A / Class EA (ISO/IEC 11801
GTIN (EAN)	4050118378122	2010), EIA/TIA T568 B
数量	1 ST	

**RJ45C5 T1V 3.2N4G/Y TY**

**Weidmüller Interface GmbH & Co. KG**  
 Klingenbergstraße 26  
 D-32758 Detmold  
 Germany

www.weidmueller.com

**配套联接件**

类型	IE-PS-RJ45-FH-90-P-1.6	版本
订货号	<a href="#">1518100000</a>	RJ45 插头带刺穿触点, 弯, 4x90°, 5类 (ISO/IEC 11801), PROFINET
GTIN (EAN)	4050118325232	
数量	1 ST	

**RJ45 无需工具安装**



RJ45 接插件 (tool-less), 符合 IEC 60603-7-51, 用于外径不超过 1.6 mm的导线

**通用订货数据**

类型	IE-PS-RJ45-FH-BK	版本
订货号	<a href="#">1963600000</a>	RJ45 IDC 插头, Cat.6A / Class EA (ISO/IEC 11801 2010), 8-芯, 4-芯, EIA/TIA T568 A, EIA/TIA T568 B, PROFINET
GTIN (EAN)	4032248645725	
数量	10 ST	
类型	IE-PS-RJ45-FH-BK-A	版本
订货号	<a href="#">1132040000</a>	RJ45 IDC 插头, Cat.6A / Class EA (ISO/IEC 11801 2010), 8-芯, EIA/TIA T568 A
GTIN (EAN)	4032248912155	
数量	10 ST	
类型	IE-PS-RJ45-FH-BK-B	版本
订货号	<a href="#">1132050000</a>	RJ45 IDC 插头, Cat.6A / Class EA (ISO/IEC 11801 2010), 8-芯, EIA/TIA T568 B
GTIN (EAN)	4032248912148	
数量	10 ST	
类型	IE-PS-RJ45-FH-BK-P	版本
订货号	<a href="#">1132060000</a>	RJ45 IDC 插头, 5类 (ISO/IEC 11801), 4-芯, PROFINET
GTIN (EAN)	4032248912162	
数量	10 ST	