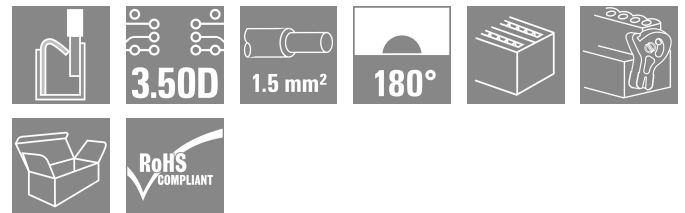
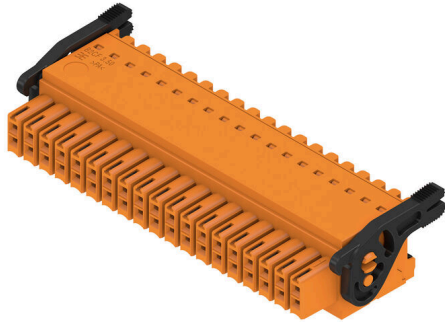


## B2CF 3.50/38/180LR SN OR BX

Weidmüller Interface GmbH & Co. KG  
Klingenbergstraße 26  
D-32758 Detmold  
Germany

www.weidmueller.com

## 产品图片



双层插座，采用直插式联接

- 只需插入准备好的导线，即完成接线
- 使用方便，因为
- 导线连接区域与操作区清晰地隔离开来
- 内置按钮用于释放导线
- 元器件高度较低，增加了元器件的密度
- 可选：要实现免工具锁定和松开，可使用魏德米勒的释放杆（LR）或释放手柄（LH）

## 通用订货数据

版本	PCB 接插件, 插头, 3.50 mm, 回路数: 38, 180°, PUSH IN 带执行器, 压接范围, 最大: 1.5 mm², 盒装
订货号	<a href="#">2558610000</a>
类型	B2CF 3.50/38/180LR SN OR BX
GTIN (EAN)	4050118619492
数量	24 items
产品数据	IEC: 320 V / 13.4 A / 0.14 - 1.5 mm² UL: 300 V / 9.5 A / AWG 30 - AWG 16
包装	盒装

## B2CF 3.50/38/180LR SN OR BX

Weidmüller Interface GmbH & Co. KG  
Klingenbergstraße 26  
D-32758 Detmold  
Germany

www.weidmueller.com

## 技术数据

## 审批

ROHS 一致

## 尺寸和重量

深	29.9 mm	深度 (英寸)	1.1772 inch
高度	17.25 mm	高度 (英寸)	0.6791 inch
宽度	73.4 mm	宽度 (英寸)	2.8898 inch
净重	26.22 g		

## 环保产品合规

RoHS 合规状态 合规, 无例外  
REACH SVHC 不超过 0.1 wt% 的高度关注物质 (SVHC)

## 系统参数

产品系列	OMNIMATE 信号 - B2C/ S2C 3.50 - 双排系列	联接类型	现场接线
导线连接方式	PUSH IN 带执行器	间距 P (单位: mm)	3.50 mm
间距 P (单位: inch)	0.138 "	导线出线方向	180°
回路数	38	L1 (mm)	63.00 mm
L1 (inch)	2.484 "	层数	1
插针排数	2	额定横截面	15 mm <sup>2</sup>
防触电保护 (按照 DIN VDE 57106)	手指安全保护	防触电保护 (按照 DIN VDE 0470)	IP 20 已插入
防护等级	IP20, 安装完毕后	可编码	是
剥线长度	10 mm	直杆螺丝刀口尺寸	0.4 x 2.5
相关标准	DIN 5264	插拔次数	25
插拔力 / 回路, 最大	3.5 N	拉力 / 回路, 最大	3.5 N

## 材料数据

绝缘材料	PA 66 GF 30	颜色编码	橙色
比色表 (相似)	RAL 2000	绝缘材料组	II
相比漏电起痕指数 (CTI)	≥ 600	绝缘电阻	≥ 108 Ω
Moisture Level (MSL)		阻燃等级符合 UL 94	V-0
触点材料	铜合金	插针镀层	镀锡
插头触点叠层结构	2...5 μm Sn hot-dip tinned	最低存放温度	-40 °C
最高存放温度	70 °C	最低操作温度	-50 °C
最高操作温度	120 °C	最小安装温度	-40 °C
最大安装温度范围	120 °C		

## 适用导线

压接范围, 最小	0.14 mm <sup>2</sup>
压接范围, 最大	1.5 mm <sup>2</sup>
导线最小压接面积 AWG	AWG 30
导线最大压接面积 AWG	AWG 16
单股导线的, 最小值 H05(07) V-U	0.14 mm <sup>2</sup>
单股导线的, 最大值 H05(07) V-U	1.5 mm <sup>2</sup>
软导线, 最小压接面积 H05(07) V-K	0.14 mm <sup>2</sup>
软导线, 最大压接面积 H05(07) V-K	1.5 mm <sup>2</sup>
最小压接面积 带预绝缘管状端头(DIN 46 228/4)	0.14 mm <sup>2</sup>
最大压接面积 带预绝缘管状端头(DIN 46 228/4)	1 mm <sup>2</sup>

**B2CF 3.50/38/180LR SN OR BX**

**Weidmüller Interface GmbH & Co. KG**  
 Klängenbergstraße 26  
 D-32758 Detmold  
 Germany

www.weidmueller.com

**技术数据**

带导线管状端头, DIN 46228 部分 1, 0.14 mm<sup>2</sup>  
 最小

最大压接面积 带管状端头, 符合DIN46 1.5 mm<sup>2</sup>  
 228/ 1

可压接导线	导线连接 截面积	标称	0.14 mm <sup>2</sup>
	管状端头	剥线长度	标称 10 mm
		推荐的管状端头	<a href="#">H0.14/12 GR SV</a>
	导线连接 截面积	标称	0.25 mm <sup>2</sup>
	管状端头	剥线长度	标称 10 mm
		推荐的管状端头	<a href="#">H0.25/12 HBL SV</a>
	导线连接 截面积	标称	0.34 mm <sup>2</sup>
	管状端头	剥线长度	标称 10 mm
		推荐的管状端头	<a href="#">H0.34/12 TK SV</a>
	导线连接 截面积	标称	0.5 mm <sup>2</sup>
	管状端头	剥线长度	标称 12 mm
		推荐的管状端头	<a href="#">H0.5/16 OR SV</a>
		剥线长度	标称 10 mm
		推荐的管状端头	<a href="#">H0.5/10</a>
	导线连接 截面积	标称	0.75 mm <sup>2</sup>
	管状端头	剥线长度	标称 12 mm
		推荐的管状端头	<a href="#">H0.75/16 W SV</a>
		剥线长度	标称 10 mm
		推荐的管状端头	<a href="#">H0.75/10</a>
	导线连接 截面积	标称	1
	管状端头	剥线长度	标称 12 mm
		推荐的管状端头	<a href="#">H1.0/16 GE SV</a>
		剥线长度	标称 10 mm
		推荐的管状端头	<a href="#">H1.0/10</a>
	导线连接 截面积	标称	1.5 mm <sup>2</sup>
	管状端头	剥线长度	标称 10 mm
		推荐的管状端头	<a href="#">H1.5/10</a>

参考文本 塑料套环的外径不应大于节距 (P), 根据产品和额定电压选择管状端头的长度。

**额定数据符合 CSA 标准**

额定电压 (使用组 B / CSA)	300 V	额定电压 (使用组 C / CSA)	50 V
额定电压 (使用组 D / CSA)	300 V	额定电流 (使用组 B / CSA)	9.5 A
额定电流 (使用组 C / CSA)	9.5 A	额定电流 (使用组 D / CSA)	9.5 A
导线最小压接面积, AWG,	AWG 30	导线最大压接面积, AWG	AWG 16

**额定数据符合 UL 1059 标准**

额定电压 (使用组 B / UL 1059)	300 V	额定电压 (使用组 C / UL 1059)	50 V
额定电压 (使用组 D / UL 1059)	300 V	额定电流 (使用组 B / UL 1059)	9.5 A
额定电流 (使用组 C / UL 1059)	9.5 A	额定电流 (使用组 D / UL 1059)	9.5 A
导线最小压接面积, AWG	AWG 30	导线最大压接面积, AWG	AWG 16

**包装**

包装	盒装	VPE 长度	349.00 mm
VPE 宽度	144.00 mm	VPE 高度	38.00 mm

**类型测试**

测试标识的耐久性	标准	IEC 61984 截面 6.2 和 7.3.2 / 10.11 模式取自 IEC 60068-2-70 / 12.95
	测试	原产地标志, 类型鉴别, 插口距, 材料类型, 日期时钟, 批准标识 UL, 批准标识 cULus

**B2CF 3.50/38/180LR SN OR BX**

**Weidmüller Interface GmbH & Co. KG**  
 Klingenbergstraße 26  
 D-32758 Detmold  
 Germany

www.weidmueller.com

**技术数据**

	评价	可用
	测试	耐久性
	评价	传递
测试：误用（不可互换）	标准	IEC 61984 章节 6.3 和 6.9.1 / 10.11, IEC 60512-13-5 / 02.06
	测试	旋转 180°, 无编码元件
	评价	传递
	测试	电码单元旋转 180°
	评价	传递
	测试	目视检查
	评价	传递
测试 可夹紧 截面积	标准	IEC 60999-1 章节 7 和 9.1 / 11.99, IEC 60947-1 章节 8.2.4.5.1 / 03.11
	导线类型	导体类型和导线截面积 实心 0.14 mm <sup>2</sup>
		导体类型和导线截面积 扭绞 0.14 mm <sup>2</sup>
		导体类型和导线截面积 实心 1.5 mm <sup>2</sup>
		导体类型和导线截面积 扭绞 1.5 mm <sup>2</sup>
		导体类型和导线截面积 AWG 26/1
		导体类型和导线截面积 AWG 26/19
		导体类型和导线截面积 AWG 16/1
		导体类型和导线截面积 AWG 16/19
	评价	传递
导体损坏和意外松动测试	标准	IEC 60999-1 章节 9.4 / 11.99
	要求	0.2 kg
	导线类型	导体类型和导线截面积 AWG 26/1
		导体类型和导线截面积 AWG 26/19
	评价	传递
	要求	0.3 kg
	导线类型	导体类型和导线截面积 H05V-U0.75
		导体类型和导线截面积 H05V-K0.75
	评价	传递
	要求	0.4 kg
	导线类型	导体类型和导线截面积 H07V-U1.5
		导体类型和导线截面积 H07V-K1.5
		导体类型和导线截面积 AWG 16/1
		导体类型和导线截面积 AWG 16/19
	评价	传递
拉出测试	标准	IEC 60999-1 章节 9.5 / 11.99
	要求	≥10 N
	导线类型	导体类型和导线截面积 AWG 26/1
		导体类型和导线截面积 AWG 26/19
	评价	传递
	要求	≥20 N
	导线类型	导体类型和导线截面积 H05V-U0.75
		导体类型和导线截面积 H05V-K0.75
	评价	传递
	要求	≥40 N
	导线类型	导体类型和导线截面积 H07V-U1.5
		导体类型和导线截面积 H07V-K1.5
		导体类型和导线截面积 AWG 16/1
		导体类型和导线截面积 AWG 16/19
	评价	传递

**额定数据符合 IEC 标准**

依据标准进行测试	IEC 60664-1, IEC 61984	额定电流, 最小回路数 (Tu = 20°C)	13.4 A
额定电流, 最大回路数 (Tu = 20°C)	10 A	额定电流, 最小回路数 (Tu = 40°C)	12 A

## B2CF 3.50/38/180LR SN OR BX

**Weidmüller Interface GmbH & Co. KG**  
 Klingenbergstraße 26  
 D-32758 Detmold  
 Germany

## 技术数据

www.weidmueller.com

额定电流, 最大回路数 (Tu = 40°C)	9 A	额定电压值 (过电压等级II/污染等级2)	320 V
额定电压值 (过电压等级III/污染等级2)	160 V	额定电压值 (过电压等级III/污染等级3)	160 V
额定冲击电压 (过压等级 II/污染等级2)	2.5 kV	额定冲击电压 (过压等级III/污染等级2)	2.5 kV
额定冲击电压 (过压等级III/污染等级3)	2.5 kV	瞬时耐电流	3 x 1s, 80 A

## 重要注意事项

IPC 标准的符合性	符合性：该产品根据国际认可的标准进行开发、生产和交付，符合数据页中确保的特性，装饰性特性满足 IPC-A-610 “等级 2”。其他针对产品的权利主张可以应要求进行评估。
备注	<ul style="list-style-type: none"> <li>• Additional variants on request</li> <li>• Gold-plated contact surfaces on request</li> <li>• Rated current related to rated cross-section &amp; min. No. of poles.</li> <li>• Crimp shape A for wire-end ferrules with crimping tools PZ 1,5 (order no. 9005990000) or PZ 6/5 (order no. 9011460000) for larger wire cross-sections recommended.</li> <li>• P on drawing = pitch</li> <li>• Rated data refer only to the component itself. Clearance and creepage distances to other components are to be designed in accordance with the relevant application standards.</li> <li>• Max. outer diameter of the conductor 2.6 mm</li> <li>• In accordance with IEC 61984, OMNIMATE-connectors are connectors without breaking capacity (COC). During designated use, connectors are not allowed to be engaged or disengaged when live or under load</li> <li>• Long term storage of the product with average temperature of 50 °C and maximum humidity 70%, 36 months</li> </ul>

## 分类

ETIM 8.0	EC002638	ETIM 9.0	EC002638
ETIM 10.0	EC002638	ECLASS 14.0	27-46-02-02
ECLASS 15.0	27-46-02-02		

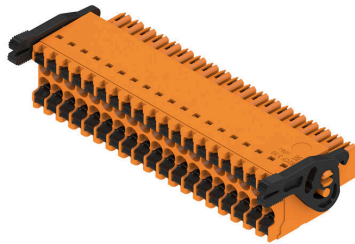
**B2CF 3.50/38/180LR SN OR BX**

Weidmüller Interface GmbH & Co. KG  
 Klingenbergstraße 26  
 D-32758 Detmold  
 Germany

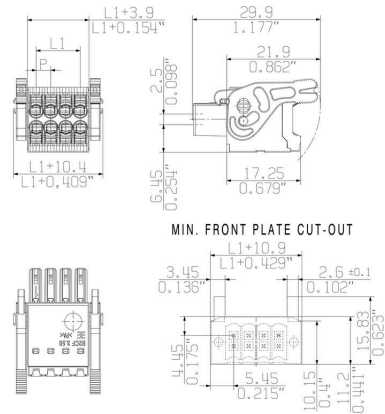
www.weidmueller.com

图纸

产品图片



Dimensional drawing



Graph



产品优势



Solid PUSH IN contactSafe and durable

**B2CF 3.50/38/180LR SN OR BX**

**Weidmüller Interface GmbH & Co. KG**  
Klingenbergstraße 26  
D-32758 Detmold  
Germany

[www.weidmueller.com](http://www.weidmueller.com)

图纸

产品优势



Large connection cross-section Up to 1.5 mm possible with ease

产品优势



Fast PUSH IN connection Tool-free and touch-safe

应用举例



**B2CF 3.50/38/180LR SN OR BX**

**Weidmüller Interface GmbH & Co. KG**  
 Klingenbergstraße 26  
 D-32758 Detmold  
 Germany

www.weidmueller.com

附件

防错插销



只连接该连接的部分：正确连接，精准定位。  
 编码元件和锁定装置在制造过程和操作中明确分配连接元件  
 编码元件和锁定装置在装配前或电缆装配阶段插入。魏德米<sup>ü</sup>勒解决方案：使用变体配置器在线配置，交付前预编码。  
 在电路板上错误装配或错误插接连接元件的情况不会再发生。  
 优点：制造过程中无需故障排除，可确保用户操作无误。

通用订货数据

类型	B2L/S2L 3.50 KO BK BX	版本
订货号	<a href="#">1849740000</a>	PCB 接插件, 附件, 防错插销, 黑色, 回路数: 1
GTIN (EAN)	4032248378203	
数量	100 ST	
类型	B2L/S2L 3.50 KO OR BX	版本
订货号	<a href="#">1849730000</a>	PCB 接插件, 附件, 防错插销, 橙色, 回路数: 1
GTIN (EAN)	4032248378197	
数量	100 ST	