

CMA-CTM-7-40-1A-0.3VA-1

Weidmüller Interface GmbH & Co. KG
Klingenbergstraße 26
D-32758 Detmold
Germany

www.weidmuller.com

产品图片



similar to the product

CMA-CTM 7 系列微型电流互感器是感应式电流互感器。设计根据环形初级导线的互感器原理。
CMA-CTM 7 系列的电流互感器为免维护型，设计用于测量 32 A 至 64 A 的初级电流。
可将其转换成次级侧最高 1 A 的电流。
尺寸精巧，特别适用于三相断路器中的应用，相位间隔 17.5 mm。

通用订货数据

版本	初级电流: 40 A, 最大次级电流: 1 A, 负载: 0.3 VA, 精度等级: 1, 已关闭电流互感器
订货号	2556040000
类型	CMA-CTM-7-40-1A-0.3VA-1
GTIN (EAN)	4050118566413
数量	1 items
厂商	MBS AG

审批

ROHS	一致
------	----

尺寸和重量

深	19 mm	深度 (英寸)	0.748 inch
高度	46.5 mm	高度 (英寸)	1.8307 inch
宽度	27.5 mm	宽度 (英寸)	1.0827 inch
净重	64 g		

温度

存储温度	-25 °C...70 °C	工作温度	-5 °C...50 °C
------	----------------	------	---------------

环保产品合规

RoHS 合规状态	符合要求
REACH SVHC	不超过 0.1 wt% 的高度关注物质 (SVHC)

带电导线的尺寸

导线类型	仅绝缘导体	圆导线	7.60 mm
安装位置	室内使用		

技术特性

绝缘等级	E	额定持续热电流 $I_{thermal}$	1.0 x I_{nom}
标称频率	50 Hz		

电气特性

精度等级	1	次级电流	0...1 A
负载	0.3 VA	初级电流	40 A

绝缘参数

标准	IEC 61869-1: 2007, IEC 61869-2: 2012	精度等级	1
----	--------------------------------------	------	---

分类

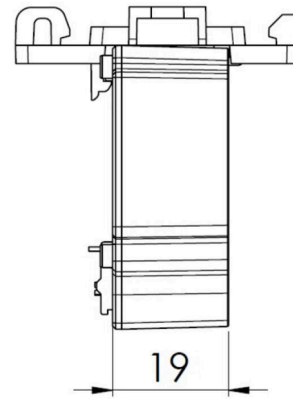
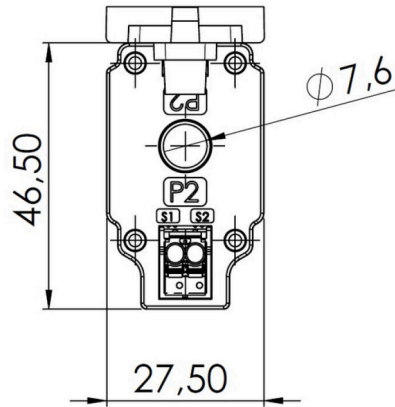
ETIM 8.0	EC002048	ETIM 9.0	EC002048
ETIM 10.0	EC002048	ECLASS 14.0	27-21-09-02
ECLASS 15.0	27-21-09-02		

CMA-CTM-7-40-1A-0.3VA-1

Weidmüller Interface GmbH & Co. KG
Klingenbergstraße 26
D-32758 Detmold
Germany

图纸

www.weidmueller.com



微型电流互感器



CMA-CTM 7 系列微型电流互感器是感应式电流互感器。设计根据环形初级导线的互感器原理。
CMA-CTM 7 系列的电流互感器为免维护型，设计用于测量 32 A 至 64 A 的初级电流。
可将其转换成次级侧最高 1 A 的电流。
尺寸精巧，特别适用于三相断路器中的应用，相位间隔 17.5 mm。

通用订货数据

类型	CMA-CTM-7-SNAP-ON	版本
订货号	2525160000	
GTIN (EAN)	4050118536522	
数量	1 ST	