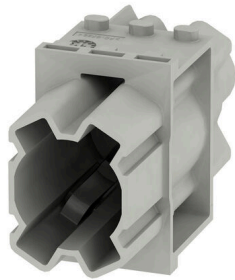


**HDC MHP 200 FC**

**Weidmüller Interface GmbH & Co. KG**  
 Klingenbergstraße 26  
 D-32758 Detmold  
 Germany

www.weidmueller.com



**灵活**

四种模块尺寸实现个性化的插接解决方案，能够节省大量的空间。更小的高度同样也融入到优化设计之中。

**通用订货数据**

版本	电源模块, 1000 V, 200 A, 回路数: 1, 冷压联接, 插座, 所需插槽数: 1.5
订货号	<a href="#">2549260000</a>
类型	HDC MHP 200 FC
GTIN (EAN)	4050118558685
数量	1 items

## HDC MHP 200 FC

Weidmüller Interface GmbH & Co. KG  
Klingenbergstraße 26  
D-32758 Detmold  
Germany

www.weidmueller.com

## 技术数据

## 审批

MAMID 认证



ROHS 一致  
UL File Number Search [UL 网站](#)  
cURus 证书号 E92202

## 尺寸和重量

深	34 mm	深度 (英寸)	1.3386 inch
高度	59.6 mm	高度 (英寸)	2.3465 inch
宽度	21.85 mm	宽度 (英寸)	0.8602 inch
净重	12 g		

## 温度

温度限值 -40 °C ... 125 °C

## 环保产品合规

RoHS 合规状态 合规, 无例外  
REACH SVHC Potassium perfluorobutane sulfonate 29420-49-3  
SCIP 1609748e-c278-4c9b-b3d1-e6215d2988cd

## 通用数据

回路数	1	阻燃等级符合 UL 94	V-0
绝缘电阻	10 <sup>12</sup> Ω	插拔次数	≥ 500
型号	插座	过压等级	III
污染等级	3	基础材料	聚碳酸酯, 玻璃纤维增强
系列	ModuPlug	额定电压 (DIN EN 61984)	1000 V
按照 UL/CSA 额定电压	600 V	额定冲击电压 (DIN EN 61984)	8 kV
额定电流 (DIN EN 61984)	200 A	所需插槽数	1.5

## 安全接地数据

PE 连接类型 模块框架的螺钉联接

## 版本

额定连接下的裸线长度	19 mm	联接类型	冷压联接
最大压接面积	70 mm <sup>2</sup>	最小压接面积	25 mm <sup>2</sup>

## 分类

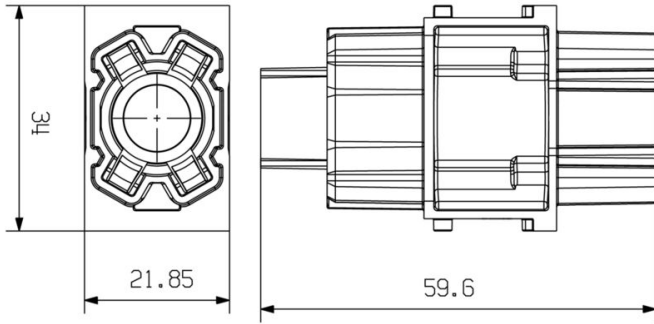
ETIM 8.0	EC000438	ETIM 9.0	EC000438
ETIM 10.0	EC000438	ECLASS 14.0	27-44-02-17
ECLASS 15.0	27-44-02-17		

HDC MHP 200 FC

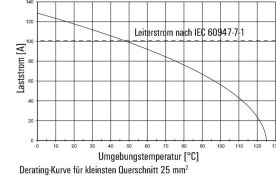
Weidmüller Interface GmbH & Co. KG  
 Klingenbergstraße 26  
 D-32758 Detmold  
 Germany

图纸

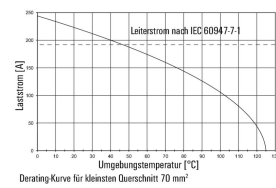
www.weidmueller.com



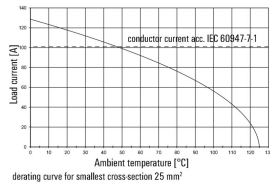
HP 200 mit H07V-K25 / IP65-Gehäuse / 4-polig



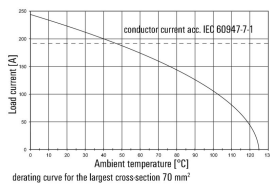
HP 200 / IP65-Gehäuse / 4 Pole



HP 200 with H07V-K25 / IP65 housing / 4 poles



HP 200 / IP65 housing / 4 poles



## HDC MHP 200 FC

Weidmüller Interface GmbH & Co. KG  
Klingenbergstraße 26  
D-32758 Detmold  
Germany

www.weidmueller.com

## 附件

## 200 A 压接触点

压接可以在导线和触点之间实现安全可靠的电气和机械联接。理想的压接具有气密性和防腐性。



## 通用订货数据

类型	HDC MHP200 F 25	版本
订货号	<a href="#">2514820000</a>	插座, 银的, 25 - 25 mm <sup>2</sup>
GTIN (EAN)	4050118528466	
数量	10 ST	
类型	HDC MHP200 F 35	版本
订货号	<a href="#">2514830000</a>	插座, 银的, 35 - 35 mm <sup>2</sup>
GTIN (EAN)	4050118528473	
数量	10 ST	
类型	HDC MHP200 F 50	版本
订货号	<a href="#">2514840000</a>	插座, 银的, 50 - 50 mm <sup>2</sup>
GTIN (EAN)	4050118528480	
数量	10 ST	
类型	HDC MHP200 F 70	版本
订货号	<a href="#">2514850000</a>	插座, 银的, 70 - 70 mm <sup>2</sup>
GTIN (EAN)	4050118528497	
数量	10 ST	

## 退针工具



魏德米勒提供各种压接工具、退针工具和光纤工具。

## 通用订货数据

类型	HDC MHP200 REMOVAL TOOL	版本
订货号	<a href="#">2617240000</a>	
GTIN (EAN)	4050118705430	
数量	1 ST	

## HDC MHP 200 FC

**Weidmüller Interface GmbH & Co. KG**  
Klingenbergstraße 26  
D-32758 Detmold  
Germany

[www.weidmueller.com](http://www.weidmueller.com)

## 配套联接件

### 电气模块



灵活  
四种模块尺寸实现个性化的插接解决方案，能够节省大量的空间。更小的高度同样也融入到优化设计之中。

### 通用订货数据

类型	HDC MHP 200 MC	版本
订货号	<a href="#">2548900000</a>	电源模块, 1000 V, 200 A, 回路数: 1, 冷压联接, 插针式, 所需插槽数:
GTIN (EAN)	4050118619287	1.5
数量	1 ST	