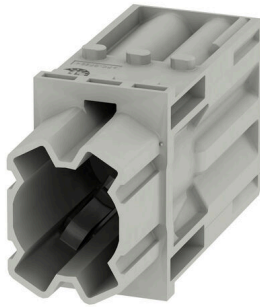


HDC MHP 200 MC

Weidmüller Interface GmbH & Co. KG
 Klingenbergstraße 26
 D-32758 Detmold
 Germany

www.weidmueller.com



灵活

四种模块尺寸实现个性化的插接解决方案，能够节省大量的空间。更小的高度同样也融入到优化设计之中。

通用订货数据

版本	电源模块, 1000 V, 200 A, 回路数: 1, 冷压联接, 插针式, 所需插槽数: 1.5
订货号	2548900000
类型	HDC MHP 200 MC
GTIN (EAN)	4050118619287
数量	1 items

HDC MHP 200 MC

Weidmüller Interface GmbH & Co. KG
Klingenbergstraße 26
D-32758 Detmold
Germany

www.weidmueller.com

技术数据

审批

MAMID 认证



ROHS 一致
UL File Number Search [UL 网站](#)
cURus 证书号 E92202

尺寸和重量

深	34 mm	深度 (英寸)	1.3386 inch
高度	60.3 mm	高度 (英寸)	2.374 inch
宽度	21.85 mm	宽度 (英寸)	0.8602 inch
净重	12 g		

温度

温度限值 -40 °C ... 125 °C

环保产品合规

RoHS 合规状态 合规, 无例外
REACH SVHC Potassium perfluorobutane sulfonate 29420-49-3
SCIP 1609748e-c278-4c9b-b3d1-e6215d2988cd

通用数据

回路数	1	阻燃等级符合 UL 94	V-0
绝缘电阻	10 ¹² Ω	插拔次数	≥ 500
型号	插针式	过压等级	III
污染等级	3	基础材料	聚碳酸酯, 玻璃纤维增强
系列	ModuPlug	额定电压 (DIN EN 61984)	1000 V
按照 UL/CSA 额定电压	600 V	额定冲击电压 (DIN EN 61984)	8 kV
额定电流 (DIN EN 61984)	200 A	所需插槽数	1.5

安全接地数据

PE 连接类型 模块框架的螺钉联接

版本

额定连接下的裸线长度	19 mm	联接类型	冷压联接
最大压接面积	70 mm ²	最小压接面积	25 mm ²

分类

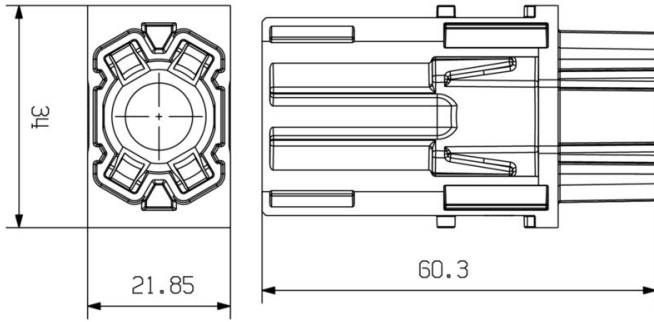
ETIM 8.0	EC000438	ETIM 9.0	EC000438
ETIM 10.0	EC000438	ECLASS 14.0	27-44-02-17
ECLASS 15.0	27-44-02-17		

HDC MHP 200 MC

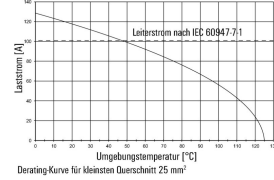
Weidmüller Interface GmbH & Co. KG
 Klingenbergstraße 26
 D-32758 Detmold
 Germany

图纸

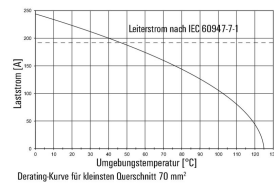
www.weidmueller.com



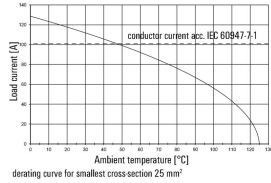
HP 200 mit H07V-K25 / IP65-Gehäuse / 4-polig



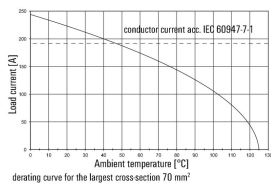
HP 200 / IP65-Gehäuse / 4 Pole



HP 200 with H07V-K25 / IP65 housing / 4 poles



HP 200 / IP65 housing / 4 poles



HDC MHP 200 MC

Weidmüller Interface GmbH & Co. KG
Klingenbergstraße 26
D-32758 Detmold
Germany

www.weidmueller.com

附件

200 A 压接触点

压接可以在导线和触点之间实现安全可靠的电气和机械联接。理想的压接具有气密性和防腐性。



通用订货数据

类型	HDC MHP200 M 25	版本
订货号	2514860000	插针式, 银的, 25 - 25 mm ²
GTIN (EAN)	4050118528503	
数量	10 ST	
类型	HDC MHP200 M 35	版本
订货号	2514870000	插针式, 银的, 35 - 35 mm ²
GTIN (EAN)	4050118528510	
数量	10 ST	
类型	HDC MHP200 M 50	版本
订货号	2514880000	插针式, 银的, 50 - 50 mm ²
GTIN (EAN)	4050118528527	
数量	10 ST	
类型	HDC MHP200 M 70	版本
订货号	2514890000	插针式, 银的, 70 - 70 mm ²
GTIN (EAN)	4050118528534	
数量	10 ST	

退针工具

魏德米勒提供各种压接工具、退针工具和光纤工具。



通用订货数据

类型	HDC MHP200 REMOVAL TOOL	版本
订货号	2617240000	
GTIN (EAN)	4050118705430	
数量	1 ST	

HDC MHP 200 MC

Weidmüller Interface GmbH & Co. KG
Klingenbergstraße 26
D-32758 Detmold
Germany

配套联接件

www.weidmueller.com

电气模块



灵活
四种模块尺寸实现个性化的插接解决方案，能够节省大量的空间。更小的高度同样也融入到优化设计之中。

通用订货数据

类型	HDC MHP 200 FC	版本	
订货号	2549260000	电源模块, 1000 V, 200 A, 回路数: 1, 冷压联接, 插座, 所需插槽数: 1.5	
GTIN (EAN)	4050118558685		
数量	1 ST		