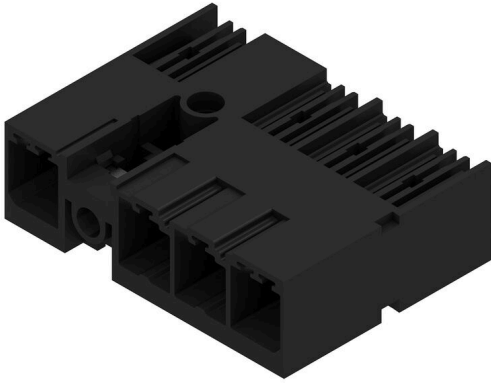


SV-SMT 7.62IT/04/90MSF2 2.6SN BK RL

Weidmüller Interface GmbH & Co. KG
Klingenbergstraße 26
D-32758 Detmold
Germany

www.weidmueller.com

产品图片



适用于 IT 网络的 OMNIMATE Power - 高达 50 kVA

针对特殊要求定制方案

更符合标准要求，性能影响少：适用于 IT 网络的

OMNIMATE Power 内置各种标准配件。简化了设计和认证程序，是操作更安全可靠。

应用结果和优点：可不受限地用于 400-V IT 系统中，接触安全符合 IEC 61800-5-1 (+ 5.5 mm)。自动式单手安全法兰确保使用安全。在插拔操作时，自动联锁特性保证操作可靠性。

综上所述：无需其他设备。面向应用的设计意味着认证时无需调整。

通用订货数据

版本	PCB 接插件, 插座, 中央螺钉法兰, THT/THR 焊接连接, 7.62 mm, 回路数: 4, 90°, 焊脚长度 (l): 2.6 mm, 镀锡, 黑色, Tape
订货号	2546000000
类型	SV-SMT 7.62IT/04/90MSF2 2.6SN BK RL
GTIN (EAN)	4050118556032
数量	110 items
产品数据	IEC: 1000 V / 41 A UL: 300 V / 40.5 A
包装	Tape

SV-SMT 7.62IT/04/90MSF2 2.6SN BK RL

Weidmüller Interface GmbH & Co. KG
Klingenbergstraße 26
D-32758 Detmold
Germany

www.weidmueller.com

技术数据

审批

MAMID 认证



ROHS

一致

UL File Number Search

[UL 网站](#)

cURus 证书号

E60693

尺寸和重量

深	28.3 mm	深度 (英寸)	1.1142 inch
高度	14 mm	高度 (英寸)	0.5512 inch
最低安装高度	11.4 mm	宽度	38.1 mm
宽度 (英寸)	1.5 inch	净重	8.8 g

环保产品合规

RoHS 合规状态

合规, 无例外

REACH SVHC

不超过 0.1 wt% 的高度关注物质 (SVHC)

系统规格

产品系列	OMNIMATE 电源 - BV/SV 7.62HP 系列	联接类型	板联接
安装在印刷线路板上	THT/THR 焊接联接	间距 P (单位: mm)	7.62 mm
间距 P (单位: inch)	0.300 "	出线方向	90°
回路数	4	每回路的焊脚数目	2
焊脚长度 (l)	2.6 mm	焊针长度公差	+0.1 / -0.3 mm
焊针规格	0.8 x 1.0mm	焊接孔直径 (D)	1.5 mm
焊接孔直径公差 (D)	+ 0.1 mm	L1 (mm)	30.48 mm
L1 (inch)	1.200 "	层数	1
插针排数	1	防触电保护 (按照 DIN VDE 57106)	safe to back of hand above the printed circuit board
防触电保护 (按照 DIN VDE 0470)	IP 20 已插入 / IP 10 未插入	防护等级	IP20, 安装完毕后
通道电阻	2.00 mΩ	可编码	是
螺钉法兰的最小扭矩	0.2 Nm	螺钉法兰的最大扭矩	0.3 Nm
插拔次数	25	插拔力 / 回路, 最大	12 N
拉力 / 回路, 最大	7 N		

材料数据

绝缘材料	PA 9T	颜色编码	黑色
比色表 (相似)	RAL 9011	绝缘材料组	I
相比漏电起痕指数 (CTI)	≥ 600	绝缘电阻	≥ 10 ⁸ Ω
Moisture Level (MSL)	1	阻燃等级符合 UL 94	V-0
触点材料	铜合金	插针镀层	镀锡
焊接连接的焊层结构	1...3 μm Ni / 4...6 μm Sn matt	插头触点叠层结构	1...3 μm Ni / 4...6 μm Sn matt
最低存放温度	-40 °C	最高存放温度	70 °C
最低操作温度	-50 °C	最高操作温度	130 °C
最小安装温度	-25 °C	最大安装温度范围	130 °C

额定数据符合 UL 1059 标准

机构	CURUS	cURus 证书号	E60693
额定电压 (使用组 B / UL 1059)	300 V	额定电压 (使用组 C / UL 1059)	300 V

SV-SMT 7.62IT/04/90MSF2 2.6SN BK RL

Weidmüller Interface GmbH & Co. KG
Klingenbergstraße 26
D-32758 Detmold
Germany

www.weidmueller.com

技术数据

额定电压 (使用组 D / UL 1059)	300 V	额定电压 (使用组 F / UL 1059)	744 V
额定电流 (使用组 B / UL 1059)	40.5 A	额定电流 (使用组 C / UL 1059)	40.5 A
额定电流 (使用组 D / UL 1059)	10 A	额定电流 (使用组 F / UL 1059)	40.5 A
最小爬电距离	9.6 mm	最小电气间隙	6.9 mm
参见认证参数	规格为最大值, 详情参见认证证书。		

包装

包装	Tape	VPE 长度	338.00 mm
VPE 宽度	130.00 mm	VPE 高度	33.00 mm
卷带深度 (T2)	15.80 mm	卷带宽度 (W)	56 mm
卷带盒深度 (KO)	15.30 mm	卷带盒高度 (AO)	28.40 mm
卷带盒宽度 (BO)	39.06 mm	卷带盒间隔 (P1)	36.00 mm
卷带孔间隔 (E)	1.75 mm	卷带盒间隔 (F)	26.20 mm
卷带直径 ϕ (A)	330 mm	表面电阻	Rs = 109 - 1012 Ω

额定数据符合 IEC 标准

依据标准进行测试	IEC 60664-1, IEC 61984	额定电流, 最小回路数 (Tu = 20°C)	41 A
额定电流, 最大回路数 (Tu = 20°C)	41 A	额定电流, 最小回路数 (Tu = 40°C)	41 A
额定电流, 最大回路数 (Tu = 40°C)	41 A	额定电压值 (过电压等级II/污染等级2)	1000 V
额定电压值 (过电压等级III/污染等级2)	630 V	额定电压值 (过电压等级III/污染等级3)	630 V
额定冲击电压 (过压等级 II/污染等级2)	6 kV	额定冲击电压 (过压等级III/污染等级2)	6 kV
额定冲击电压 (过压等级III/污染等级3)	6 kV	瞬时耐电流	3 x 1s, 420 A
最小爬电距离	9.6 mm	最小电气间隙	6.9 mm

重要注意事项

IPC 标准的符合性	符合性: 该产品根据国际认可的标准进行开发、生产和交付, 符合数据页中确保的特性, 装饰性特性满足 IPC-A-610 “等级 2”。其他针对产品的权利主张可以应要求进行评估。		
备注	<ul style="list-style-type: none"> • Additional variants on request • Rated current related to rated cross-section & min. No. of poles. • P on drawing = pitch • Rated data refer only to the component itself. Clearance and creepage distances to other components are to be designed in accordance with the relevant application standards. • In accordance with IEC 61984, OMNIMATE-connectors are connectors without breaking capacity (COC). During designated use, connectors are not allowed to be engaged or disengaged when live or under load • Long term storage of the product with average temperature of 50 °C and maximum humidity 70%, 36 months 		

分类

ETIM 8.0	EC002637	ETIM 9.0	EC002637
ETIM 10.0	EC002637	ECLASS 14.0	27-46-02-01
ECLASS 15.0	27-46-02-01		

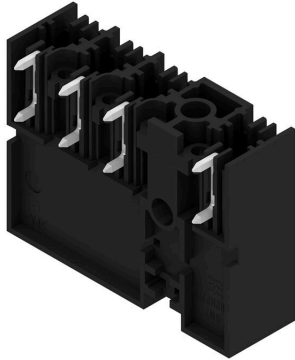
SV-SMT 7.62IT/04/90MSF2 2.6SN BK RL

Weidmüller Interface GmbH & Co. KG
Klingenbergstraße 26
D-32758 Detmold
Germany

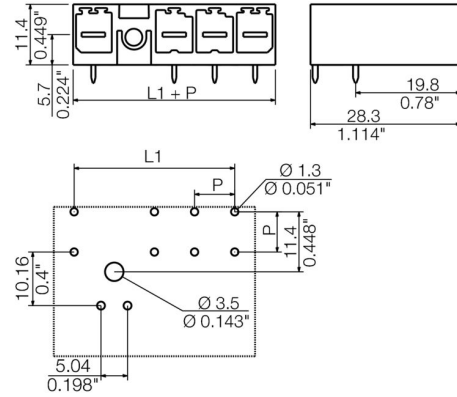
www.weidmueller.com

图纸

产品图片



Dimensional drawing



SV-SMT 7.62IT/04/90MSF2 2.6SN BK RL

Weidmüller Interface GmbH & Co. KG
 Klingenbergstraße 26
 D-32758 Detmold
 Germany

www.weidmueller.com

附件

编码元件



适用于电力电子设备的插拔式联接技术 - 适用于电机启动器、变频器和伺服控制器等现代驱动设备。

OMNIMATE 电源接插件以更高的安全性和插拔式屏蔽片、集成信号接插件或单手法兰操作等创新型解决方案成为新的标准。

3 个产品系列可提供更多优点：

- 面向应用的可扩展性：提供适用于 29 A (IEC) 或 20 A (UL) 的 4 mm² 接插件到适用于 76 A (IEC) 或 54 A (UL) 的 16 mm² 接插件
- 电压可高达 1000 V (IEC) 或 600 V (UL)
- 经优化处理的多种安装选项

我们的服务：

直接使用 产品配置软件配置您的个性化接插件。

通用订货数据

类型	BV/SV 7.62HP KO	版本	
订货号	1937590000	PCB 接插件, 附件, 防错插销, 黑色, 回路数: 1	
GTIN (EAN)	4032248608881		
数量	50 ST		