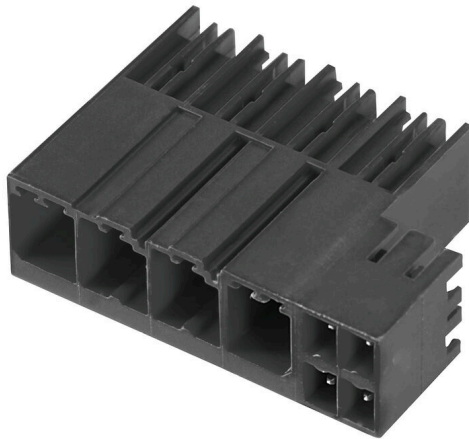


SV-SMT 7.62HP/04/90G SC/4 2.6SN RL

Weidmüller Interface GmbH & Co. KG
Klingenbergstraße 26
D-32758 Detmold
Germany

www.weidmueller.com



OMNIMATE Power BV / SV 7.62HP Hybrid – 适用于电源、信号和 EMC
集三项功能于一体！

OMNIMATE Power Hybrid 连接器为开发者和用户提供完美的三合一方案。

该组合电机连接器同时适用于电源、信号和插拔式 EMC 屏蔽支持。您可以节省 PCB、机箱外侧和电气柜中的空间。自动式单手联锁机构只需一步插拔操作，加快安装时间和维护程序。便于自动操作和联锁 - 即使是在苛刻的安装位置。独一无二的屏蔽外形 30° 进线方向可以在各排之间节省 10 cm 空间。

通用订货数据

版本	PCB 接插件, 插座, 侧面封闭, THT/THR 焊接联接, 7.62 mm, 回路数: 4, 90°, 焊脚长度 (l): 2.6 mm, 镀锡, 黑色, 卷式
订货号	2545820000
类型	SV-SMT 7.62HP/04/90G SC/4 2.6SN RL
GTIN (EAN)	4050118555851
数量	110 items
产品数据	IEC: 1000 V / 41 A UL: 300 V / 33 A
包装	卷式

SV-SMT 7.62HP/04/90G SC/4 2.6SN RL

Weidmüller Interface GmbH & Co. KG
Klingenbergstraße 26
D-32758 Detmold
Germany

www.weidmueller.com

技术数据

审批

MAMID 认证



ROHS

一致

UL File Number Search

[UL 网站](#)

cURus 证书号

E60693

尺寸和重量

深	28.3 mm	深度 (英寸)	1.1142 inch
高度	14 mm	高度 (英寸)	0.5512 inch
最低安装高度	11.4 mm	宽度	39.07 mm
宽度 (英寸)	1.5382 inch	净重	6 g

环保产品合规

RoHS 合规状态

合规, 无例外

REACH SVHC

不超过 0.1 wt% 的高度关注物质 (SVHC)

系统规格

产品系列	OMNIMATE 电源 - BV/SV 7.62HP 系列	联接类型	板联接
安装在印刷线路板上	THT/THR 焊接联接	间距 P (单位: mm)	7.62 mm
间距 P (单位: inch)	0.300 "	出线方向	90°
回路数	4	每回路的焊脚数目	2
焊脚长度 (l)	2.6 mm	焊针长度公差	+0.1 / -0.3 mm
焊针规格	0.8 x 1.0mm	焊接孔直径 (D)	1.4 mm
焊接孔直径公差 (D)	+ 0.1 mm	L1 (mm)	22.86 mm
L2 (mm)	3.81 mm	层数	1
插针排数	1	防触电保护 (按照 DIN VDE 57106)	safe to back of hand above the printed circuit board
防触电保护 (按照 DIN VDE 0470)	IP 20	通道电阻	2.00 mΩ
可编码	是	插拔力 / 回路, 最大	12 N
拉力 / 回路, 最大	7 N		

材料数据

绝缘材料	PA 9T	颜色编码	黑色
比色表 (相似)	RAL 9011	绝缘材料组	II
相比漏电起痕指数 (CTI)	≥ 500	Moisture Level (MSL)	1
阻燃等级符合 UL 94	V-0	触点材料	铜合金
插针镀层	镀锡	焊接连接的焊层结构	1...3 μm Ni / 4...6 μm Sn matt
插头触点叠层结构	1...3 μm Ni / 4...6 μm Sn matt	最低存放温度	-40 °C
最高存放温度	70 °C	最低操作温度	-50 °C
最高操作温度	130 °C	最小安装温度	-25 °C
最大安装温度范围	130 °C		

额定数据符合 UL 1059 标准

机构	CURUS	cURus 证书号	E60693
额定电压 (使用组 B / UL 1059)	300 V	额定电压 (使用组 C / UL 1059)	300 V
额定电压 (使用组 D / UL 1059)	600 V	额定电流 (使用组 B / UL 1059)	33 A
额定电流 (使用组 C / UL 1059)	33 A	额定电流 (使用组 D / UL 1059)	5 A

编制日期 20.03.2026 04:36:59 MEZ

目录日期 / 图纸

SV-SMT 7.62HP/04/90G SC/4 2.6SN RL

Weidmüller Interface GmbH & Co. KG
 Klingenbergstraße 26
 D-32758 Detmold
 Germany

www.weidmueller.com

技术数据

最小爬电距离	9.6 mm	最小电气间隙	6.9 mm
参见认证参数	规格为最大值, 详情参见认证证书。		

包装

包装	卷式	VPE 长度	338.00 mm
VPE 宽度	130.00 mm	VPE 高度	33.00 mm

系统技术规范 - 混合线路板 | 技术数据

以 mm 为单位的间距 (混合)	标称	3.81 mm	
	混合组件	Signal	
间距, 单位 mm (信号)	3.81 mm		
以英寸为单位的间距 (混合)	标称	0.15 "	
	混合组件	Signal	
间距, 单位英寸 (信号)	0.15 "		
回路数 (混合)	标称	4	
	混合组件	Signal	
回路数 (信号)	4		
每个回路的焊针数量 (混合)	混合组件	Signal	
	标称	1	
每个回路的焊针数量 (信号)	1		
焊针规格 (混合)	焊针规格	0.8 x 0.8mm	
	混合组件	Signal	
焊针规格 (信号)	0.8 x 0.8 mm		
焊针规格 = d 公差 (混合)	焊针规格 = d tolerance	带前缀公差下限 (表示 -0,03 为最小值)	
		带前缀公差上限 (表示 +0,01 为最大值)	
		公差, 单位 mm	
	混合组件	Signal	
焊针规格 = d 公差 (信号)	-0,03 / +0,01 mm		
焊孔直径 (混合)	混合组件	Signal	
	标称	1.3 mm	
印刷线路板孔直径 (信号)	1.3 mm		
焊孔直径公差 (混合)	混合组件	Signal	
	焊接孔直径公差 (D)	± .1 mm	
	焊接孔直径公差 (D)	+ 0.1 mm	
印刷线路板孔直径公差 (信号)	± 0.1 mm		
L2 (mm)	3.81 mm		
排数 (混合)	混合组件	Signal	
排数 (信号)	2		
触点材料 (混合)	混合组件	Signal	
	触点材料	CuMg	
触点材料 (信号)	CuMg		
触点表面 (混合)	混合组件	Signal	
	插针镀层	镀锡	
触点表面 (信号)	tinned		
焊接连接的叠层结构 (混合)	焊接连接的叠层结构	材料	Ni
		叠层强度	最小 1 µm
			最大 3 µm
		材料	Sn
		叠层强度	最小 4 µm
			最大 8 µm
	混合组件	Signal	
焊接连接的焊层结构 (信号)	1-3 µm Ni / 4-8 µm Sn		
插头触点的叠层结构 (混合)	插头触点的叠层结构	材料	Ni

SV-SMT 7.62HP/04/90G SC/4 2.6SN RL

Weidmüller Interface GmbH & Co. KG
 Klingenbergstraße 26
 D-32758 Detmold
 Germany

技术数据

www.weidmueller.com

		叠层强度	最小 1 µm 最大 3 µm
		材料	Sn
		叠层强度	最小 4 µm 最大 8 µm
	混合组件	Signal	
插头触点的叠层结构 (信号)	1-3 µm Ni / 4-8 µm Sn		
针对过电压级/污染等级 II/2 的额定电压 (混合)	混合组件	Signal	
	标称	320 V	
针对过电压级 / 污染等级 II/2污染的额定电压 (信号)	320 V		
针对过电压级/污染等级 III/2 的额定电压 (混合)	混合组件	Signal	
	标称	160 V	
针对过电压级 / 污染等级 III/2污染的额定电压 (信号)	160 V		
针对过电压级/污染等级 III/3 的额定电压 (混合)	混合组件	Signal	
	标称	160 V	
针对过电压级 / 污染等级 III/3污染的额定电压 (信号)	160 V		
针对过电压级 / 污染等级 II/2污染的额定脉冲电压 (混合)	混合组件	Signal	
	标称	2.5 kV	
针对过电压级 / 污染等级 II/2污染的额定脉冲电压 (信号)	2.5 kV		
针对过电压级 / 污染等级 III/2污染的额定脉冲电压 (混合)	混合组件	Signal	
	标称	2.5 kV	
针对过电压级 / 污染等级 III/2污染的额定脉冲电压 (信号)	2.5 kV		
针对过电压级 / 污染等级 III/3污染的额定脉冲电压 (混合)	混合组件	Signal	
	标称	2.5 kV	
针对过电压级 / 污染等级 III/3污染的额定脉冲电压 (信号)	2.5 kV		
短时耐受电流容量 (混合)	瞬态耐电流	3 x 1s , 80 A	
	混合组件	Signal	
短时耐受电流阻抗 (信号)	3 x 1s with 80 A		
爬电距离 (混合)	混合组件	Signal	
	最小	4.38 mm	
电气间隙 (混合)	混合组件	Signal	
	最小	3.6 mm	
额定电压 (使用组 B / CSA) (混合)	混合组件	Signal	
	标称	300 V	
额定电压 (使用组 B / CSA) (信号)	300 V		
额定电压 (使用组 C / CSA) (混合)	混合组件	Signal	
	标称	50 V	
额定电压 (使用组 C / CSA) (信号)	50 V		
额定电流 (使用组 B / CSA) (混合)	混合组件	Signal	
	标称	9 A	
额定电流 (使用组 B / CSA) (信号)	9 A		
额定电流 (使用组 C / CSA) (混合)	混合组件	Signal	
	标称	9 A	
额定电流 (使用组 C / CSA) (信号)	9 A		
额定电流 (使用组 D / CSA) (混合)	混合组件	Signal	
	标称	9 A	
额定电流 (使用组 D / CSA) (信号)	9 A		
额定电压 (使用组 B / UL 1059) (混合)	混合组件	Signal	
	标称	300 V	
额定电压 (使用组 B / UL 1059) (信号)	300 V		
额定电压 (使用组 C / UL 1059) (混合)	混合组件	Signal	
	标称	50 V	
额定电压 (使用组 C / UL 1059) (信号)	50 V		

SV-SMT 7.62HP/04/90G SC/4 2.6SN RL

Weidmüller Interface GmbH & Co. KG
 Klingenbergstraße 26
 D-32758 Detmold
 Germany

www.weidmueller.com

技术数据

额定电压 (使用组 D / UL 1059) (混合)	混合组件	Signal
	标称	300 V
额定电压 (使用组 D / UL 1059) (信号)	300 V	
额定电流 (使用组 B / UL 1059) (混合)	混合组件	Signal
	标称	5 A
额定电流 (使用组 B / UL 1059) (信号)	5 A	
额定电流 (使用组 C / UL 1059) (混合)	混合组件	Signal
	标称	5 A
额定电流 (使用组 C / UL 1059) (信号)	5 A	
额定电流 (使用组 D / UL 1059) (混合)	混合组件	Signal

额定数据符合 IEC 标准

依据标准进行测试	IEC 60664-1, IEC 61984	额定电流, 最小回路数 (Tu = 20°C)	41 A
额定电流, 最大回路数 (Tu = 20°C)	41 A	额定电流, 最小回路数 (Tu = 40°C)	41 A
额定电流, 最大回路数 (Tu = 40°C)	41 A	额定电压值 (过电压等级II/污染等级2)	1000 V
额定电压值 (过电压等级III/污染等级2)	630 V	额定电压值 (过电压等级III/污染等级3)	630 V
额定冲击电压 (过压等级 II/污染等级2)	6 kV	额定冲击电压 (过压等级III/污染等级2)	6 kV
额定冲击电压 (过压等级III/污染等级3)	6 kV	瞬时耐电流	3 x 1s, 420 A

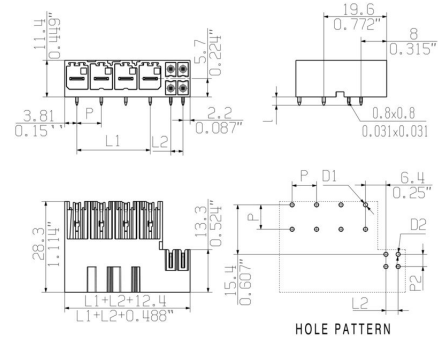
重要注意事项

IPC 标准的符合性	符合性：该产品根据国际认可的标准进行开发、生产和交付，符合数据页中确保的特性，装饰性特性满足 IPC-A-610 “等级 2”。其他针对产品的权利主张可以应要求进行评估。
备注	<ul style="list-style-type: none"> • Technical specifications refer to the power contacts • Technical data of signal contacts: 50V / 5A, stripping length 8mm • Rated current related to rated cross-section & min. No. of poles. • Specifications of diagram: P1=7.62 mm; P2=3.81 mm • Rated data refer only to the component itself. Clearance and creepage distances to other components are to be designed in accordance with the relevant application standards. • In accordance with IEC 61984, OMNIMATE-connectors are connectors without breaking capacity (COC). During designated use, connectors are not allowed to be engaged or disengaged when live or under load • Long term storage of the product with average temperature of 50 °C and maximum humidity 70%, 36 months

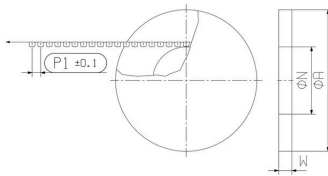
分类

ETIM 8.0	EC002637	ETIM 9.0	EC002637
ETIM 10.0	EC002637	ECLASS 14.0	27-46-03-01
ECLASS 15.0	27-46-03-01		

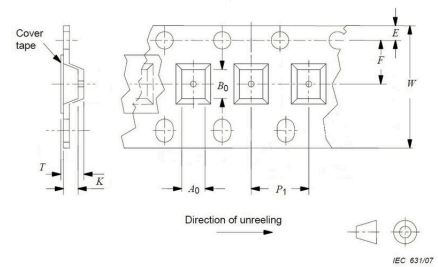
Dimensional drawing



Dimensional drawing



Dimensional drawing



SV-SMT 7.62HP/04/90G SC/4 2.6SN RL

Weidmüller Interface GmbH & Co. KG
Klingenbergstraße 26
D-32758 Detmold
Germany

www.weidmueller.com

附件

编码元件



适用于电力电子设备的插拔式联接技术 - 适用于电机启动器、变频器和伺服控制器等现代驱动设备。

OMNIMATE 电源接插件以更高的安全性和插拔式屏蔽片、集成信号接插件或单手法兰操作等创新型解决方案成为新的标准。

3 个产品系列可提供更多优点：

- 面向应用的可扩展性：提供适用于 29 A (IEC) 或 20 A (UL) 的 4 mm² 接插件到适用于 76 A (IEC) 或 54 A (UL) 的 16 mm² 接插件
- 电压可高达 1000 V (IEC) 或 600 V (UL)
- 经优化处理的多种安装选项

我们的服务：

直接使用 产品配置软件配置您的个性化接插件。

通用订货数据

类型	BV/SV 7.62HP KO	版本
订货号	1937590000	PCB 接插件, 附件, 防错插销, 黑色, 回路数: 1
GTIN (EAN)	4032248608881	
数量	50 ST	