

UR20-4AI-UI-DIF-32-DIAG

Weidmüller Interface GmbH & Co. KG
Klingenbergstraße 26
D-32758 Detmold
Germany

www.weidmueller.com

产品图片, 与插图相似



输入信号可以参数化; 达 3 线 + FE; 精度达 0.1% FSR
u-remote系统的模拟量输入模块有不同精度、不同接线方式的多种类型可选。

具有 12-bit 和 16-bit 精度的模块, 能够最大精度下接入 4 路模拟信号 +/-10 V, +/-5 V, 0...10 V, 0...5 V, 2...10 V, 1...5 V, 0...20 mA or 4...20 mA。每个接插件可以选择联接 2 线或 3 线制传感器。每个通道的测量范围参数可以单独设置。除此之外, 每个通道都带有自己的状态 LED。

魏德米勒接口单元的专用模块能够确保电流测量具有 16-bit 精度, 一次性接入 8 个传感器 (0...20 mA or 4...20 mA)。通过输入电流路径, 模块为连接的传感器供电。(UIN)。

通用订货数据

版本	Remote I/O module, IP20, 4-channel, Analog signals, Input, Current/Voltage, 16 Bit
订货号	2544660000
类型	UR20-4AI-UI-DIF-32-DIAG
GTIN (EAN)	4050118554458
数量	1 items

UR20-4AI-UI-DIF-32-DIAG

Weidmüller Interface GmbH & Co. KG
Klingenbergstraße 26
D-32758 Detmold
Germany

www.weidmueller.com

技术数据

审批

MAMID 认证



ROHS	一致
UL File Number Search	UL 网站
证书号 (cULus)	E141197
证书编号 (cULusEX)	E223527

尺寸和重量

深	76 mm	深度 (英寸)	2.9921 inch
高度	120 mm	高度 (英寸)	4.7244 inch
宽度	11.5 mm	宽度 (英寸)	0.4528 inch
净重	90 g		

温度

存储温度	-40 °C ... +85 °C	工作温度	-20 °C...60 °C
------	-------------------	------	----------------

环保产品合规

RoHS 合规状态	合规, 有例外
RoHS 豁免 (如适用/已知)	7a, 7cl
REACH SVHC	Lead 7439-92-1
SCIP	82327f13-cd27-455a-ab5b-a62e1996dcf8
产品碳足迹	从摇篮到大门 8,705 kg CO2 eq.

模拟输入

短路保护	是						
反向电路保护	是						
精度	0.1% FSR						
分辨率	16 Bit						
传感器电源	是						
转换时间	1ms						
输入类型	差动输入						
传感器供电	<table border="1"> <tr> <td>最小</td> <td>0 A</td> </tr> <tr> <td>标称</td> <td>0 A</td> </tr> <tr> <td>最大</td> <td>500 mA</td> </tr> </table>	最小	0 A	标称	0 A	最大	500 mA
最小	0 A						
标称	0 A						
最大	500 mA						
模块诊断	是						
单独信道诊断	是						
输入值	电压 U (0...5 V, ±5 V, 0...10 V, ±10 V, 1...5 V, 2...10 V), 电流 I (0...20 mA, 4...20 mA)						
共模范围	<table border="1"> <tr> <td>最小</td> <td>-30 V</td> </tr> <tr> <td>最大</td> <td>30 V</td> </tr> </table>	最小	-30 V	最大	30 V		
最小	-30 V						
最大	30 V						
内部电阻 U	90 kΩ						
传感器联接	2-线, 3-线, 4-线						

UR20-4AI-UI-DIF-32-DIAG

Weidmüller Interface GmbH & Co. KG
 Klingenbergstraße 26
 D-32758 Detmold
 Germany

www.weidmueller.com

技术数据

模拟输入数量	4
内部电阻 I	16 Ω

通用数据

抗震性	5 Hz ≤ f ≤ 8.4 Hz: 3.5 mm 振幅, 符合标准 IEC 60068-2-6。 , 8.4 Hz ≤ f ≤ 150 Hz: 1 g 加速度, 符合标准 IEC 60068-2-6。	阻燃等级符合 UL 94	V-0
检测电压	500 V	过压等级	II
污染等级	2	安装导轨已装备	TS 35
空气压力 (工作)	≥ 795 hPa (高度 ≤ 2000 m), 符合标准 DIN EN 61131-2。	空气湿度 (运输)	符合 DIN EN 61131-2 标准, 10% 至 95%, 非冷凝
空气压力 (运输)	1013 hPa (高度 0 m) 至 700 hPa (高度 3000 m), 符合标准 DIN EN 61131-2。	空气压力 (储存)	1013 hPa (高度 0 m) 至 700 hPa (高度 3000 m), 符合标准 DIN EN 61131-2。
空气湿度 (工作)	符合 DIN EN 61131-2 标准, 10% 至 95%, 非冷凝	空气湿度(储存)	符合 DIN EN 61131-2 标准, 10% 至 95%, 非冷凝
冲击	15 g 历时 11 ms, 半正弦波, 根据 IEC 60068-2-27		

电源

反向电路保护	是	电源电压	24 V DC +20 %/ -15 %, 通过系统总线
电流消耗 IIN (相应电源段)	31mA + 负载	I 电流消耗系统类型	8mA

系统数据

模块类型	模拟输入模式	接口	U-远程系统总线
绝缘	电流通道之间500 V DC	现场总线协议	PROFINET IRT, PROFINET RT, PROFIBUS DP-V1, EtherCAT, Modbus/TCP, EtherNet/IP, CANopen, DeviceNet, POWERLINK, CC-Link, CC-Link IE TSN
系统总线传输速率, 最大值	48 MBit/s	诊断数据	1 Bit

联接数据

多股软导线的最大压接面积(AWG)	AWG 16	多股软导线的最小压接面积(AWG)	AWG 26
单股导线的最大压接面积 (AWG)	AWG 16	单股导线的最小压接面积 (AWG)	AWG 26
联接类型	PUSH IN	单股导线最大截面	1.5 mm ²
单股导线的最小压接面积	0.14 mm ²	最大压接面积 软导线	1.5 mm ²
最小多股导线接线截面积	0.14 mm ²		

分类

ETIM 8.0	EC001596	ETIM 9.0	EC001596
ETIM 10.0	EC001596	ECLASS 14.0	27-24-26-01
ECLASS 15.0	27-24-26-01		

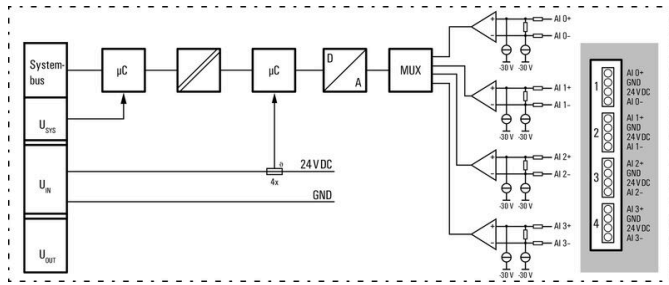
UR20-4AI-UI-DIF-32-DIAG

Weidmüller Interface GmbH & Co. KG
 Klingenbergstraße 26
 D-32758 Detmold
 Germany

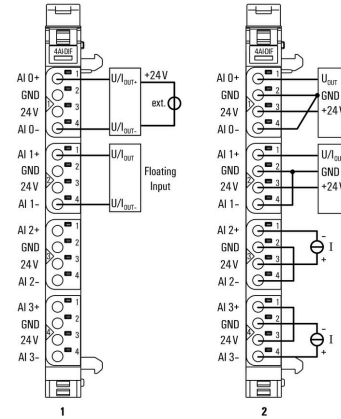
图纸

www.weidmueller.com

Block diagram

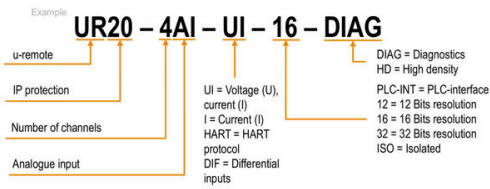


Connection diagram



缩写释义

Analogue input modules



UR20-4AI-UI-DIF-32-DIAG

Weidmüller Interface GmbH & Co. KG
Klingenbergstraße 26
D-32758 Detmold
Germany

www.weidmueller.com

附件

附件



系统配件
种类横幅, 可适配您的 u-remote 远程系统 - 是能够让您的应用更具效率和灵活性的理想补充。

通用订货数据

类型	UR20-EBK-ACC	版本
订货号	1346610000	End bracket, ,
GTIN (EAN)	4050118151596	
数量	5 ST	
类型	UR20-SM-ACC	版本
订货号	1339920000	Cover, ,
GTIN (EAN)	4050118144727	
数量	20 ST	

Blank



通用订货数据

类型	PM 2.7/2.6 MC NE WS	版本
订货号	1323710000	OMNIMATE Signal - series PM, 按钮标记号, 2.7 x 2.6 mm, 间距 P (单位 : mm) : 3.50 Weidmueller, 白色
GTIN (EAN)	4050118126778	
数量	960 ST	

定制印刷



UR20-4AI-UI-DIF-32-DIAG

Weidmüller Interface GmbH & Co. KG
Klingenbergstraße 26
D-32758 Detmold
Germany

www.weidmueller.com

附件

通用订货数据

类型	PM 2.7/2.6 MC SDR	版本
订货号	1323700000	OMNIMATE Signal - series PM, 按钮标记号, 2.7 x 2.6 mm, 间距 P (单位 : mm) : 3.50 Weidmueller, 根据客户需求
GTIN (EAN)	4050118126761	
数量	192 ST	

定制标记号



Dekafix (DEK) 标记号是通用标记号, 适合所有导线、接插件和电子产品装配。这种标记号适用于标记字数少的情况, 并且含有多种预印制的标记号。使用成条的标记号, 一步完成快速安装。高对比度的打印清晰可见, 并有多种宽度可选。

- 打印好的标记号选择多
- 标记条可迅速安装
- 适用于所有魏德米勒接插件
- 可提供空白 MultiCard 标记号或标准印制标记号针对定制打印: 请根据您的标签技术规范, 向我们发送一个我们标签制作软件 M-Print PRO 的文件, 或使用 M-Print PRO 在线版 (无需安装)。

通用订货数据

类型	DEK 5/8-11.5 MC SDR	版本
订货号	1341610000	Dekafix, 端子标记, 5 x 8 mm, 间距 P (单位 : mm) : 8.00
GTIN (EAN)	4050118146059	Weidmueller, 根据客户需求
数量	100 ST	

Blank



Dekafix (DEK) 标记号是通用标记号, 适合所有导线、接插件和电子产品装配。这种标记号适用于标记字数少的情况, 并且含有多种预印制的标记号。使用成条的标记号, 一步完成快速安装。高对比度的打印清晰可见, 并有多种宽度可选。

- 打印好的标记号选择多
- 标记条可迅速安装
- 适用于所有魏德米勒接插件
- 可提供空白 MultiCard 标记号或标准印制标记号针对定制打印: 请根据您的标签技术规范, 向我们发送一个我们标签制作软件 M-Print PRO 的文件, 或使用 M-Print PRO 在线版 (无需安装)。

通用订货数据

类型	DEK 5/8-11.5 MC NE WS	版本
订货号	1341630000	Dekafix, 端子标记, 5 x 8 mm, 间距 P (单位 : mm) : 8.00
GTIN (EAN)	4050118145946	Weidmueller, 白色
数量	500 ST	

UR20-4AI-UI-DIF-32-DIAG

Weidmüller Interface GmbH & Co. KG
Klingenbergstraße 26
D-32758 Detmold
Germany

www.weidmueller.com

附件

铝



铝的导电性仅次于铜。铝材的一大优势是重量轻，其次是防腐能力出色。

通用订货数据

类型	TS 35X7.5 2M/AL/BK	版本	
订货号	0330800000	端子导轨, 附件, 铝质, 未处理的, 宽度: 2000 mm, 高度: 35 mm, 深: 7.5 mm	
GTIN (EAN)	4008190100650		
数量	40 M		

不锈钢



不锈钢是各种高纯度耐腐蚀（合金）钢材的统称。

通用订货数据

类型	TS 35X7.5 2M/CRN	版本	
订货号	1747350000	端子导轨, 附件, 不锈钢 1.4301, 未处理的, 宽度: 2000 mm, 高度: 35 mm, 深: 7.5 mm	
GTIN (EAN)	4032248003372		
数量	40 M		

钢



钢制 DIN 导轨是市场上应用最广泛的型号。金属 DIN 导轨的短路保护能力最差，这一点与不锈钢类似。

通用订货数据

类型	TS 35X7.5 2M/ST/ZN	版本	
订货号	0383400000	端子导轨, 附件, 钢, 电镀锌和钝化, 宽度: 2000 mm, 高度: 35 mm, 深: 7.5 mm	
GTIN (EAN)	4008190088026		
数量	40 M		

UR20-4AI-UI-DIF-32-DIAG

Weidmüller Interface GmbH & Co. KG
 Klingenbergstraße 26
 D-32758 Detmold
 Germany

www.weidmueller.com

附件

类型	TS 35X7.5/LL 2M/ST/ZN	版本
订货号	0514500000	端子导轨, 附件, 钢, 电镀锌和钝化, 宽度: 2000 mm, 高度: 35 mm, 深:
GTIN (EAN)	4008190046019	7.5 mm
数量	40 M	
类型	TS 35X7.5/LL 1M/ST/ZN	版本
订货号	0514510000	端子导轨, 附件, 钢, 电镀锌和钝化, 宽度: 1000 mm, 高度: 35 mm, 深:
GTIN (EAN)	4008190116620	7.5 mm
数量	20 M	
类型	TS 35X7.5/LL 2M/ST/SZ	版本
订货号	7915060000	端子导轨, 附件, 钢, 电镀锌和钝化, 宽度: 2000 mm, 高度: 35 mm, 深:
GTIN (EAN)	4032248296279	7.5 mm
数量	40 M	

Crimping tools

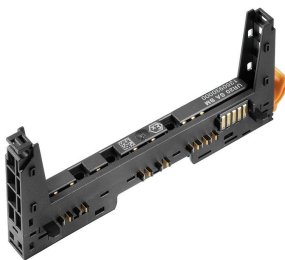


- 用于带及不带塑料套的管状端头的压接钳
- 自锁机构保证了压接的质量
 - 操作失误时可以解除自锁

通用订货数据

类型	PZ 2.5 S	版本
订货号	2903690000	0.14mm ² , 2.5mm ² , 梯形
GTIN (EAN)	4099986027008	
数量	1 ST	

基本模块



通用订货数据

类型	UR20-BM-SP	版本
订货号	1350930000	Replacement part , Flange-mounted housing
GTIN (EAN)	4050118402735	
数量	5 ST	

UR20-4AI-UI-DIF-32-DIAG

Weidmüller Interface GmbH & Co. KG
 Klingenbergstraße 26
 D-32758 Detmold
 Germany

www.weidmueller.com

附件

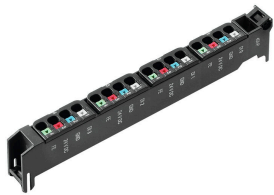
电子模块



通用订货数据

类型	UR20-EM-2544660000-SP	版本	
订货号	2550610000	Replacement part	
GTIN (EAN)	4050118560152		
数量	1 ST		

Plugkit



通用订货数据

类型	UR20-PK-2544660000-SP	版本	
订货号	2550620000	Replacement part	
GTIN (EAN)	4050118560169		
数量	5 ST		