

HDC 64D TSBU 1M40G EMC

Weidmüller Interface GmbH & Co. KG
 Klingenbergstraße 26
 D-32758 Detmold
 Germany

www.weidmueller.com



新型的魏德米勒 RockStar® IP65 EMC 接线盒是在最严苛环境条件中使用时的理想之选，提供能够抵御电磁影响的保护功能。重载接插件包含插芯和保护外壳。新型的塑料带易于锁定，可以随时更换。所有的魏德米勒 RockStar® 接线盒由高品质压铸铝制成。令产品抗冲击、耐腐蚀，同时结构紧凑，重量轻。

通用订货数据

版本	HDC - 外壳, 安装尺寸: 8, 防护等级: IP65, 插接状态下, 侧面进线, 插头外壳, 侧面锁定, 普通高度, 高的, 电缆接头尺寸: M 40
订货号	2544050000
类型	HDC 64D TSBU 1M40G EMC
GTIN (EAN)	4050118618303
数量	1 items

HDC 64D TSBU 1M40G EMC

Weidmüller Interface GmbH & Co. KG
Klingenbergstraße 26
D-32758 Detmold
Germany

www.weidmueller.com

技术数据

审批

MAMID 认证



ROHS 一致
UL File Number Search [UL 网站](#)
cURus 证书号 E92202

尺寸和重量

深	120 mm	深度 (英寸)	4.7244 inch
高度	76 mm	高度 (英寸)	2.9921 inch
宽度	58.4 mm	宽度 (英寸)	2.2992 inch
净重	330 g		

温度

温度限值 -40 °C ... 125 °C

环保产品合规

RoHS 合规状态	合规, 无例外		
REACH SVHC	不超过 0.1 wt% 的高度关注物质 (SVHC)		
化学抵抗力	材料	液压油	
	化学抵抗力	有耐受性	
	材料	汽油	
	化学抵抗力	有耐受性	
	材料	紫外	
	化学抵抗力	有耐受性	
	材料	臭氧	
化学抵抗力	有耐受性		

通用参数

阻燃等级符合 UL 94	V-0	外壳基本材料	铸铝
表面处理	粉末涂层	防护等级	IP65, 插接状态下
EMC 外壳	是		

尺寸大小

进线 带螺纹

运行

电缆接头尺寸	M 40	插头/插座/盖板	上部 插座
罩盖	无盖板	上方输入电缆数量	0
两侧输入电缆数量	1	外壳设计	侧面进线, 插头外壳
锁定系统设计	侧面锁定, 普通高度	类型	高的
安装尺寸	8	进线	带螺纹
型号	插头	机罩设计	十字托架
密封	FPM	螺纹 (内部)	M 40
颜色 (RAL)	RAL 9011	BG	8
适用于 ModuPlug®	是		

HDC 64D TSBU 1M40G EMC

Weidmüller Interface GmbH & Co. KG
Klingenbergstraße 26
D-32758 Detmold
Germany

www.weidmueller.com

技术数据

分类

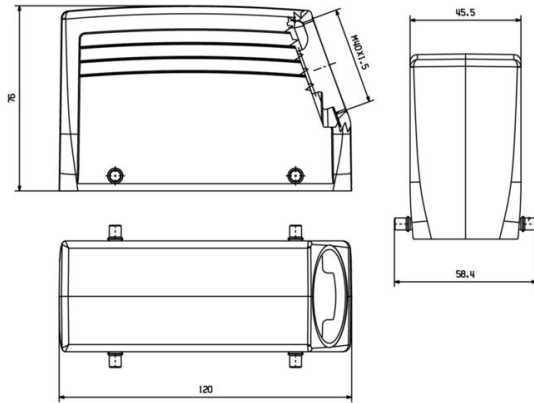
ETIM 8.0	EC000437	ETIM 9.0	EC000437
ETIM 10.0	EC000437	ECLASS 14.0	27-44-02-02
ECLASS 15.0	27-44-02-02		

HDC 64D TSBU 1M40G EMC

Weidmüller Interface GmbH & Co. KG
Klingenbergstraße 26
D-32758 Detmold
Germany

图纸

www.weidmueller.com



HDC 64D TSBU 1M40G EMC

Weidmüller Interface GmbH & Co. KG
Klingenbergstraße 26
D-32758 Detmold
Germany

www.weidmueller.com

附件

EMC 第 1 代黄铜电缆接头



随着电子组件的灵敏度不断提高，电磁干扰频率不断提高，电缆接头需要在系统的屏蔽概念中发挥重要作用。这类EMC电缆接头采用360°筛查接线点，可屏蔽干扰频率。手指锁定密封件可提供出色的电缆保持和张力的释放效果，其旁边的电缆接头符合EN 62444的机械要求。专利设计让组装变得轻松快捷。

通用订货数据

类型	VG M40 - MS 1/EMV	版本
订货号	1909540000	VG EMV GEN 1 (EMC 电缆接头, 带压接笼), 电缆接头, 直, M 40, 9, OD
GTIN (EAN)	4032248536467	min. 19 - OD max. 28 mm, IP68 - 5 bar (30分钟), IP69K, 黄铜材质, 镀
数量	5 ST	镍的

EMC 第 4 代黄铜电缆接头



随着电子组件的灵敏度不断提高，电磁干扰频率不断提高，电缆接头需要在系统的屏蔽概念中发挥重要作用。这类EMC电缆接头采用360°筛查接线点，可屏蔽干扰频率。手指锁定密封件可提供出色的电缆保持和张力的释放效果，其旁边的电缆接头符合EN 62444的机械要求。专利设计让组装变得轻松快捷。

通用订货数据

类型	VG M40 EMV-4 MS 22-32	版本
订货号	2435190000	VG EMV GEN 4 (EMC 电缆接头, 带压接笼), 电缆接头, 直, M 40, 9, OD
GTIN (EAN)	4050118446944	min. 22 - OD max. 32 mm, IP54, IP66, IP67, IP68 - 5 bar (30分钟),
数量	5 ST	IP69K, 黄铜材质, 镀镍的

HDC 64D TSBU 1M40G EMC

Weidmüller Interface GmbH & Co. KG
Klingenbergstraße 26
D-32758 Detmold
Germany

配套联接件

www.weidmueller.com

尺寸 8 (24B/64D)



新型的魏德米勒 RockStar® IP65 EMC 接线盒是在最严苛环境条件中使用时的理想之选，提供能够抵御电磁影响的保护功能。重载接插件包含插芯和保护外壳。新型的塑料带易于锁定，可以随时更换。所有的魏德米勒 RockStar® 接线盒由高品质压铸铝制成。令产品抗冲击、耐腐蚀，同时结构紧凑，重量轻。

通用订货数据

类型	HDC 24B ABU EMC	版本	
订货号	2527810000		
GTIN (EAN)	4050118618297		
数量	1 ST		