

**HDC 16D TSLU 1M32G EMC**

**Weidmüller Interface GmbH & Co. KG**  
Klingenbergstraße 26  
D-32758 Detmold  
Germany

www.weidmueller.com



新型的魏德米勒 RockStar® IP65 EMC 接线盒是在最严苛环境条件中使用时的理想之选，提供能够抵御电磁影响的保护功能。重载接插件包含插芯和保护外壳。新型的塑料带易于锁定，可以随时更换。所有的魏德米勒 RockStar® 接线盒由高品质压铸铝制成。令产品抗冲击、耐腐蚀，同时结构紧凑，重量轻。

**通用订货数据**

|            |  |
|------------|--|
| 版本         | HDC - 外壳, 安装尺寸: 3, 防护等级: IP65, 插接状态下, 侧面进线, 插头外壳, 端部锁定, 普通高度, 高的, 电缆接头尺寸: M 32 |
| 订货号        | <a href="#">2543960000</a>   |
| 类型         | HDC 16D TSLU 1M32G EMC   |
| GTIN (EAN) | 4050118648713  |
| 数量         | 1 items  |

## HDC 16D TSLU 1M32G EMC

Weidmüller Interface GmbH & Co. KG  
Klingenbergstraße 26  
D-32758 Detmold  
Germany

www.weidmueller.com

## 技术数据

## 审批

MAMID 认证



ROHS 一致  
UL File Number Search [UL 网站](#)  
cURus 证书号 E92202

## 尺寸和重量

|    |       |         |             |
|----|-------|---------|-------------|
| 深  | 60 mm | 深度 (英寸) | 2.3622 inch |
| 高度 | 72 mm | 高度 (英寸) | 2.8346 inch |
| 宽度 | 43 mm | 宽度 (英寸) | 1.6929 inch |
| 净重 | 164 g |         |             |

## 温度

温度限值 -40 °C ... 125 °C

## 环保产品合规

|            |                            |      |  |
|------------|----------------------------|------|--|
| RoHS 合规状态  | 合规, 无例外                    |      |  |
| REACH SVHC | 不超过 0.1 wt% 的高度关注物质 (SVHC) |      |  |
| 化学抵抗力      | 材料                         | 液压油  |  |
|            | 化学抵抗力                      | 有耐受性 |  |
|            | 材料                         | 汽油   |  |
|            | 化学抵抗力                      | 有耐受性 |  |
|            | 材料                         | 紫外   |  |
|            | 化学抵抗力                      | 有耐受性 |  |
| 化学抵抗力      | 材料                         | 臭氧   |  |
|            | 化学抵抗力                      | 有耐受性 |  |

## 通用参数

|              |             |      |      |
|--------------|-------------|------|------|
| 阻燃等级符合 UL 94 | V-0         | 表面处理 | 粉末涂层 |
| 防护等级         | IP65, 插接状态下 |      |      |

## 尺寸大小

进线 带螺纹

## 运行

|               |            |          |            |
|---------------|------------|----------|------------|
| 电缆接头尺寸        | M 32       | 插头/插座/盖板 | 上部 插座      |
| 罩盖            | 无盖板        | 上方输入电缆数量 | 0          |
| 两侧输入电缆数量      | 1          | 外壳设计     | 侧面进线, 插头外壳 |
| 锁定系统设计        | 端部锁定, 普通高度 | 类型       | 高的         |
| 安装尺寸          | 3          | 进线       | 带螺纹        |
| 型号            | 插头         | 机罩设计     | 长托架        |
| 密封            | FPM        | 螺纹 (内部)  | M 32       |
| 颜色 (RAL)      | RAL 9011   | BG       | 3          |
| 适用于 ModuPlug® | 是          |          |            |

**HDC 16D TSLU 1M32G EMC**

**Weidmüller Interface GmbH & Co. KG**  
Klingenbergstraße 26  
D-32758 Detmold  
Germany

[www.weidmueller.com](http://www.weidmueller.com)

技术数据

分类

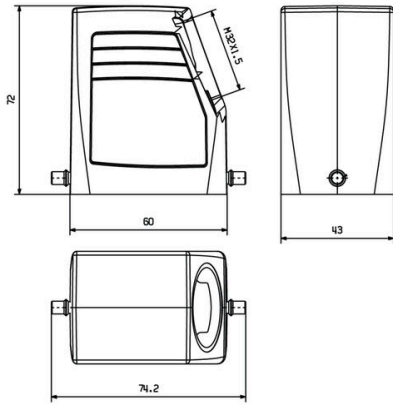
|             |             |             |             |
|-------------|-------------|-------------|-------------|
| ETIM 8.0    | EC000437    | ETIM 9.0    | EC000437    |
| ETIM 10.0   | EC000437    | ECLASS 14.0 | 27-44-02-02 |
| ECLASS 15.0 | 27-44-02-02 |             |             |

**HDC 16D TSLU 1M32G EMC**

**Weidmüller Interface GmbH & Co. KG**  
Klingenbergstraße 26  
D-32758 Detmold  
Germany

图纸

[www.weidmueller.com](http://www.weidmueller.com)



HDC 16D TSLU 1M32G EMC

Weidmüller Interface GmbH & Co. KG  
Klingenbergstraße 26  
D-32758 Detmold  
Germany

www.weidmueller.com

附件

EMC 第 1 代黄铜电缆接头



随着电子组件的灵敏度不断提高，电磁干扰频率不断提高，电缆接头需要在系统的屏蔽概念中发挥重要作用。这类EMC电缆接头采用360°筛查接线点，可屏蔽干扰频率。手指锁定密封件可提供出色的电缆保持和张力的释放效果，其旁边的电缆接头符合EN 62444的机械要求。专利设计让组装变得轻松快捷。

通用订货数据

|            |                            |  |
|------------|----------------------------|--|
| 类型         | VG M32 - MS 1/EMV          | 版本   |
| 订货号        | <a href="#">1909530000</a> | VG EMV GEN 1 (EMC 电缆接头, 带压接笼), 电缆接头, 直, M 32, 8, OD          |
| GTIN (EAN) | 4032248536450              | min. 15 - OD max. 21 mm, IP68 - 5 bar (30分钟), IP69K, 黄铜材质, 镀 |
| 数量         | 10 ST                      | 镍的   |

EMC 第 4 代黄铜电缆接头



随着电子组件的灵敏度不断提高，电磁干扰频率不断提高，电缆接头需要在系统的屏蔽概念中发挥重要作用。这类EMC电缆接头采用360°筛查接线点，可屏蔽干扰频率。手指锁定密封件可提供出色的电缆保持和张力的释放效果，其旁边的电缆接头符合EN 62444的机械要求。专利设计让组装变得轻松快捷。

通用订货数据

|            |                            |   |
|------------|----------------------------|---|
| 类型         | VG M32 EMV-4 MS 16-25      | 版本  |
| 订货号        | <a href="#">2435180000</a> | VG EMV GEN 4 (EMC 电缆接头, 带压接笼), 电缆接头, 直, M 32, 9, OD             |
| GTIN (EAN) | 4050118446937              | min. 16 - OD max. 25 mm, IP54, IP66, IP67, IP68 - 5 bar (30分钟), |
| 数量         | 10 ST                      | IP69K, 黄铜材质, 镀镍的  |

## HDC 16D TSLU 1M32G EMC

Weidmüller Interface GmbH & Co. KG  
Klingenbergstraße 26  
D-32758 Detmold  
Germany

## 配套联接件

www.weidmueller.com

## 尺寸 3 (06B/16D)



新型的魏德米勒 RockStar® IP65 EMC 接线盒是在最严苛环境条件中使用时的理想之选，提供能够抵御电磁影响的保护功能。重载接插件包含插芯和保护外壳。新型的塑料带易于锁定，可以随时更换。所有的魏德米勒 RockStar® 接线盒由高品质压铸铝制成。令产品抗冲击、耐腐蚀，同时结构紧凑，重量轻。

## 通用订货数据

|            |                            |  |  |
|------------|----------------------------|--|--|
| 类型         | HDC 06B ALU EMC            | 版本   |  |
| 订货号        | <a href="#">2542230000</a> | HDC - 外壳, 安装尺寸: 3, 防护等级: IP65, 插接状态下, 穿体式插座外壳, |  |
| GTIN (EAN) | 4050118648720              | 端部锁定, 普通高度, 长托架可更换, , 电缆接头尺寸: none             |  |
| 数量         | 1 ST                       |  |  |