

**ENERGY METER 750-230**

**Weidmüller Interface GmbH & Co. KG**  
 Klingenbergstraße 26  
 D-32758 Detmold  
 Germany

www.weidmueller.com



Energy meters - ValueLine

Advanced functionality of energy data capture

The scope of performance of the ValueLine energy meters goes beyond the core functions of energy measurement.

They are also suitable for determining, storing and visualising further energy quality parameters.

The free "ecoExplorer go" software is available for most types of the product group,

on the one hand for device configuration / commissioning / visualisation of the measured values and on the other hand for analysing the power quality.

通用订货数据

版本	Power measurement/display for 1-, 3-phase mains
订货号	<a href="#">2540910000</a>
类型	ENERGY METER 750-230
GTIN (EAN)	4050118553239
数量	1 items


## ENERGY METER 750-230

Weidmüller Interface GmbH & Co. KG  
Klingenbergstraße 26  
D-32758 Detmold  
Germany

www.weidmueller.com

## 技术数据

## 审批

认证	CE; CULUS
认证	CE
MAMID 认证	
ROHS	一致
UL File Number Search	<a href="#">UL 网站</a>
证书号 (cULus)	E469563

## 尺寸和重量

深	72 mm	深度 (英寸)	2.8346 inch
高度	96 mm	高度 (英寸)	3.7795 inch
宽度	96 mm	宽度 (英寸)	3.7795 inch
净重	250 g		

## 温度

存储温度	-25 °C...70 °C	存放温度下的湿度	0...90 % RH
工作温度	-10 °C...55 °C	操作温度下的湿度	0 - 75% RH

## 环保产品合规

RoHS 合规状态	合规, 无例外
REACH SVHC	不超过 0.1 wt% 的高度关注物质 (SVHC)

## 技术数据

类型	1-、3-相主电源的电压测量/显示	输入频率	<20 Hz
安装方式	前面板安装	防护等级	I, IP20
额定电流	1 / 5 A	最大电流	5000 A
监控显示 (监控)	LCD	标准	IEC 61010-2-030, IEC 61010-1, IEC 61326-1
测量范围, 电压 L-N, AC	277 V	测量范围, 电压 L-L, AC	480 V
过压等级	300 V CAT III	电源电压	90 - 277 V AC (50/60 Hz), 90 - 250 V DC
供电电压	230 V	三线系统	是
四线系统	是	象限	4
取样频率 50/60 Hz	25.6 kHz	连续测量	是
每秒测量结果	5 ms	周期有效值 (50/60 Hz)	10 / 12
剩余电流测量	是	电流测量通道	4 + 2
电压测量的准确性	0.2 %	电流测量的准确性	0.2 %
电能测量的准确性 (kWh,...../5 A)	等级 0.5S	工作小时计数器	是
时钟	是	双金属功能	是

## 测量数据记录

内存 ; 最小和最大值	是	内存大小	256 MB
内存值数量	10000 k	更新间隔注册	200 ms
记录间隔最小内存	60.00 s	软件	ecoExplorer go®
集成逻辑单元	是		

**ENERGY METER 750-230**

**Weidmüller Interface GmbH & Co. KG**  
 Klingenbergstraße 26  
 D-32758 Detmold  
 Germany

www.weidmueller.com

**技术数据**

**电压质量测量**

谐波, 次数 / 电压	1.-40.	谐波, 次数 / 电流	1.-40.
总谐波失真度 (THD-U), 以 % 表示	是	总谐波失真度 (THD-I), 以 % 表示	是
不对称	否	正、负和零系统	是
短时中断	是	事件序列记录器功能	无

**输入/输出**

数字输入	3	数字输出	5
模拟输入 (RCM, 温度, 模拟)	2	脉冲输出数量	5
温度输入	是		

**通信**

接口	RS485: 9,6 – 115,2 kbps, Ethernet, 网络服务器/电子邮件	协议	Modbus RTU, Modbus-Gateway, Modbus TCP/IP, Modbus RTU over Ethernet, SNMP, BACnet (optional)
----	---	----	--

**测量电压输入**

低电压网络	3 phase 3 wire (L1 + L2 + L3), 3 phase 4 wire (L1 + L2 + L3 + N)	电压测量的准确性	0.2 %
三线系统	是	象限	4
谐波, 次数 / 电压	1.-40.	总谐波失真度 (THD-U), 以 % 表示	是
测量范围, 电压 L-L, AC	480 V	测量范围, 电压 L-N, AC	277 V
四线系统	是		

**测量电流输入**

外壳基本材料	塑料材质	额定电流	1 / 5 A
电流测量通道	4 + 2	电流测量的准确性	0.2 %
剩余电流测量	是	谐波, 次数 / 电流	1.-40.
总谐波失真度 (THD-I), 以 % 表示	是	最大电流	5000 A

**绝缘参数**

过压等级	300 V CAT III
------	---------------

**分类**

ETIM 8.0	EC002301	ETIM 9.0	EC002301
ETIM 10.0	EC002301	ECLASS 14.0	27-14-23-30
ECLASS 15.0	27-14-23-30		

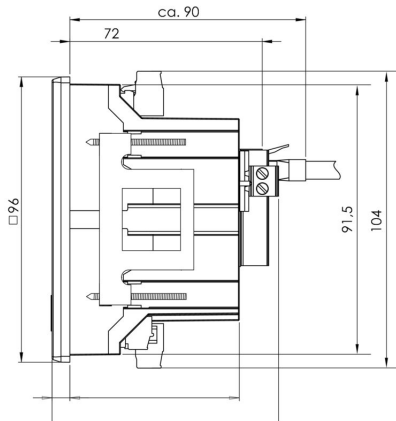
ENERGY METER 750-230

Weidmüller Interface GmbH & Co. KG  
 Klingenbergstraße 26  
 D-32758 Detmold  
 Germany

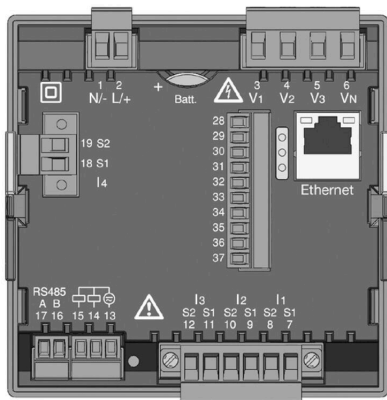
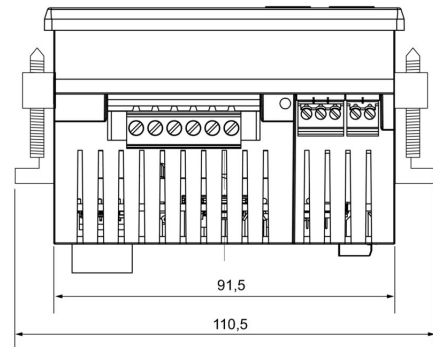
www.weidmueller.com

图纸

尺寸图



尺寸图



**ENERGY METER 750-230**

**Weidmüller Interface GmbH & Co. KG**  
 Klingenbergstraße 26  
 D-32758 Detmold  
 Germany

www.weidmueller.com

附件

附件



通用订货数据

类型	ENERGY METER BRACKET L1	版本
订货号	<a href="#">2433060000</a>	
GTIN (EAN)	4050118446388	
数量	1 ST	
类型	ENERGY METER FIXING SET	版本
订货号	<a href="#">2433030000</a>	
GTIN (EAN)	4050118446401	
数量	1 ST	
类型	ENERGY METER SEAL L96-2	版本
订货号	<a href="#">2495610000</a>	
GTIN (EAN)	4050118505931	
数量	1 ST	