

ENERGY METER 610-230

Weidmüller Interface GmbH & Co. KG
 Klingenbergstraße 26
 D-32758 Detmold
 Germany

www.weidmueller.com



电能数据采集的高级功能

ValueLine 电表的性能范围超出了电力测量的核心功能。这些装置也可以确定、存储和显示进一步的能源质量参数。

免费的“ecoExplorer go”软件可用于大多数类型的产品组，一方面可用于设备配置/调试/测量值的可视化，另一方面可用于分析电力质量。

通用订货数据

版本	Power measurement/display for 1-, 3-phase mains
订货号	2540850000
类型	ENERGY METER 610-230
GTIN (EAN)	4050118552973
数量	1 items


ENERGY METER 610-230

Weidmüller Interface GmbH & Co. KG
Klingenbergstraße 26
D-32758 Detmold
Germany

www.weidmueller.com

技术数据

审批

认证	CE; CULUS
认证	CE
MAMID 认证	
ROHS	一致
UL File Number Search	UL 网站
证书号 (cULus)	E469563

尺寸和重量

深	65 mm	深度 (英寸)	2.5591 inch
高度	96 mm	高度 (英寸)	3.7795 inch
宽度	96 mm	宽度 (英寸)	3.7795 inch
净重	250 g		

温度

存储温度	-25 °C...70 °C	存放温度下的湿度	0...90 % RH
工作温度	-10 °C...55 °C	操作温度下的湿度	0 - 75% RH

环保产品合规

RoHS 合规状态	合规, 无例外
REACH SVHC	不超过 0.1 wt% 的高度关注物质 (SVHC)

技术数据

类型	1-、3-相主电源的电压测量/显示	安装方式	前面板安装
防护等级	I, IP20	额定电流	1 / 5 A
最大电流	5000 A	监控显示 (监控)	LCD
标准	DIN EN 61326, IEC 61010-1, IEC 61010-2-030	测量范围, 电压 L-N, AC	277 V
测量范围, 电压 L-L, AC	480 V	过压等级	300 V CAT III
电源电压	90 - 277 V AC (50/60 Hz), 90 - 250 V DC	供电电压	230 V
三线系统	是	四线系统	是
象限	4	取样频率 50/60 Hz	25.6 kHz
连续测量	是	每秒测量结果	5 ms
周期有效值 (50/60 Hz)	10 / 12	剩余电流测量	无
电流测量通道	4	电压测量的准确性	0.2 %
电流测量的准确性	0.2 %	电能测量的准确性 (kWh,...../5 A)	等级 0.5S
工作小时计数器	是	每周时间开关	无
时钟	是	双金属功能	是

测量数据记录

内存; 最小和最大值	是	内存大小	256 MB
内存值数量	10000 k	更新间隔注册	200 ms
记录间隔最小内存	60.00 s	软件	ecoExplorer go®
集成逻辑单元	是		

ENERGY METER 610-230

Weidmüller Interface GmbH & Co. KG
Klingenbergstraße 26
D-32758 Detmold
Germany

www.weidmueller.com

技术数据

电压质量测量

谐波, 次数 / 电压	1-40.	谐波, 次数 / 电流	1-40.
总谐波失真度 (THD-U), 以 % 表示	是	总谐波失真度 (THD-I), 以 % 表示	是
不对称	否	正、负和零系统	是
短时中断	无	事件序列记录器功能	无

输入/输出

数字输入	4	数字输出	6
脉冲输出数量	6	温度输入	无

通信

接口	RS485: 9,6 – 115,2 kbps, USB	协议	Modbus RTU
----	---------------------------------	----	------------

测量电压输入

低电压网络	3 phase 4 wire (L1 + L2 + L3 + N), 3 phase 3 wire (L1 + L2 + L3)	电压测量的准确性	0.2 %
三线系统	是	象限	4
谐波, 次数 / 电压	1-40.	总谐波失真度 (THD-U), 以 % 表示	是
测量范围, 电压 L-L, AC	480 V	测量范围, 电压 L-N, AC	277 V
四线系统	是		

测量电流输入

外壳基本材料	塑料材质	额定电流	1 / 5 A
电流测量通道	4	电流测量的准确性	0.2 %
剩余电流测量	无	谐波, 次数 / 电流	1-40.
总谐波失真度 (THD-I), 以 % 表示	是	最大电流	5000 A

绝缘参数

过压等级	300 V CAT III
------	---------------

分类

ETIM 8.0	EC002301	ETIM 9.0	EC002301
ETIM 10.0	EC002301	ECLASS 14.0	27-14-23-30
ECLASS 15.0	27-14-23-30		

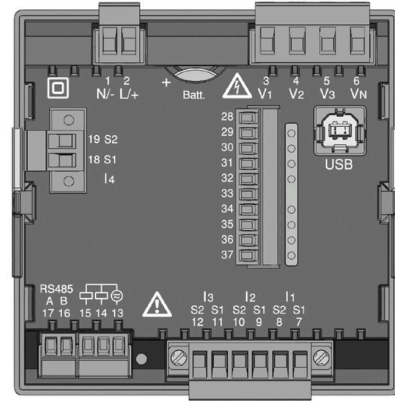
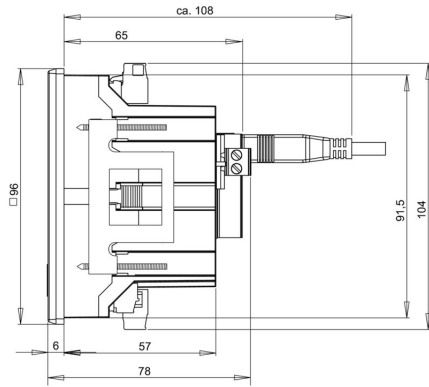
ENERGY METER 610-230

Weidmüller Interface GmbH & Co. KG
Klingenbergstraße 26
D-32758 Detmold
Germany

图纸

www.weidmueller.com

尺寸图



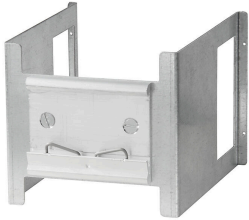
ENERGY METER 610-230

Weidmüller Interface GmbH & Co. KG
 Klingenbergstraße 26
 D-32758 Detmold
 Germany

附件

www.weidmueller.com

附件



通用订货数据

类型	ENERGY METER BRACKET L1	版本
订货号	2433060000	
GTIN (EAN)	4050118446388	
数量	1 ST	
类型	ENERGY METER SEAL L96-2	版本
订货号	2495610000	
GTIN (EAN)	4050118505931	
数量	1 ST	
类型	ENERGY METER FIXING SET	版本
订货号	2433030000	
GTIN (EAN)	4050118446401	
数量	1 ST	