

ENERGY METER D370-CBM

Weidmüller Interface GmbH & Co. KG
 Klingenbergstraße 26
 D-32758 Detmold
 Germany

www.weidmueller.com



电能数据采集的高级功能

ValueLine 电表的性能范围超出了电力测量的核心功能。这些装置也可以确定、存储和显示进一步的能源质量参数。

免费的“ecoExplorer go”软件可用于大多数类型的产品组，一方面可用于设备配置/调试/测量值的可视化，另一方面可用于分析电力质量。

通用订货数据

版本	Power measurement/display for 1-, 3-phase mains
订货号	2540830000
类型	ENERGY METER D370-CBM
GTIN (EAN)	4050118553253
数量	1 items

ENERGY METER D370-CBM

Weidmüller Interface GmbH & Co. KG
Klingenbergstraße 26
D-32758 Detmold
Germany

www.weidmueller.com

技术数据

审批

认证 CE; CULUS

认证 CE

MAMID 认证



ROHS 一致

UL File Number Search [UL 网站](#)

证书号 (cULus) E469563

尺寸和重量

深	46 mm	深度 (英寸)	1.811 inch
高度	98 mm	高度 (英寸)	3.8583 inch
宽度	71.6 mm	宽度 (英寸)	2.8189 inch
净重	150 g		

温度

存储温度	-20 °C...70 °C	工作温度	-25 °C...60 °C
操作温度下的湿度	5...95 % RH		

环保产品合规

RoHS 合规状态	合规, 无例外
REACH SVHC	不超过 0.1 wt% 的高度关注物质 (SVHC)

技术数据

类型	1-、3-相主电源的电压测量/显示	安装方式	DIN 导轨
防护等级	IP20	额定电流	1 / 5 A
最大电流	5000 A	标准	DIN EN 61000-4-2, DIN EN 61000-4-3, DIN EN 61000-4-4, DIN EN 61000-4-5, DIN EN 61000-4-6, EN 55011, IEC 61010-2-030, IEC 61010-1, IEC 61326-1, DIN EN 61326-1
测量范围, 电压 L-N, AC	277 V	测量范围, 电压 L-L, AC	480 V
过压等级	300 V CAT III	三线系统	无
四线系统	是	象限	4
取样频率 50/60 Hz	5.4 kHz	连续测量	是
每秒测量结果	5 ms	周期有效值 (50/60 Hz)	10 / 12
剩余电流测量	无	电流测量通道	3
电压测量的准确性	0.2 %	电流测量的准确性	0.2 %
电能测量的准确性 (kWh,...../5 A)	等级 0.5S	工作小时计数器	是
每周时间开关	无	时钟	是
双金属功能	是		

测量数据记录

内存; 最小和最大值	是	内存大小	4 MB
内存值数量	160 k	更新间隔注册	200 ms

ENERGY METER D370-CBM

Weidmüller Interface GmbH & Co. KG
 Klingenbergstraße 26
 D-32758 Detmold
 Germany

www.weidmueller.com

技术数据

记录间隔最小内存	60.00 s	软件	ecoExplorer go®
集成逻辑单元	无		

电压质量测量

谐波, 次数 / 电压	1-25., 不直	谐波, 次数 / 电流	1-25., 不直
总谐波失真度 (THD-U), 以 % 表示	是	总谐波失真度 (THD-I), 以 % 表示	是
不对称	否	正、负和零系统	是
短时中断	无	事件序列记录器功能	是

输入/输出

数字输入	0	数字输出	0
温度输入	无		

通信

接口	RS485: 9,6 – 115,2 kbps	协议	Modbus RTU
----	-------------------------	----	------------

测量电压输入

低电压网络	3 phase 4 wire (L1 + L2 + L3 + N)	电压测量的准确性	0.2 %
三线系统	无	象限	4
谐波, 次数 / 电压	1-25., 不直	总谐波失真度 (THD-U), 以 % 表示	是
测量范围, 电压 L-L, AC	480 V	测量范围, 电压 L-N, AC	277 V
四线系统	是		

测量电流输入

外壳基本材料	塑料材质	额定电流	1 / 5 A
电流测量通道	3	电流测量的准确性	0.2 %
剩余电流测量	无	谐波, 次数 / 电流	1-25., 不直
总谐波失真度 (THD-I), 以 % 表示	是	最大电流	5000 A

绝缘参数

过压等级	300 V CAT III
------	---------------

分类

ETIM 8.0	EC002301	ETIM 9.0	EC002301
ETIM 10.0	EC002301	ECLASS 14.0	27-14-23-30
ECLASS 15.0	27-14-23-30		

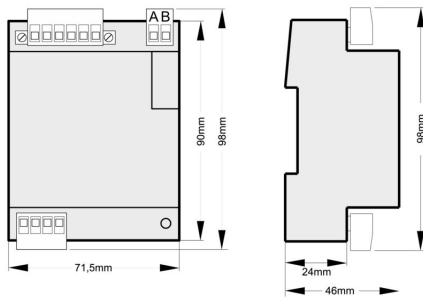
ENERGY METER D370-CBM

Weidmüller Interface GmbH & Co. KG
 Klingenbergstraße 26
 D-32758 Detmold
 Germany

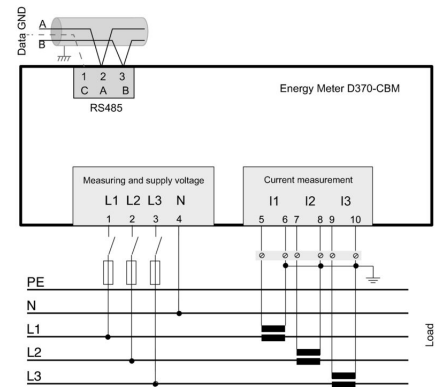
图纸

www.weidmueller.com

尺寸图



Connection diagram



ENERGY METER D370-CBM

Weidmüller Interface GmbH & Co. KG
Klingenbergstraße 26
D-32758 Detmold
Germany

附件

www.weidmueller.com

拔插式电流互感器-ValueLine



插接式电流互感器

插接式电流互感器可用于需要测量和处理高达 5000 A 电流的任何情况。我们的插接式电流互感器提供 1 A 或 5 A 的二次侧电流。魏德米勒还提供紧凑型低功耗电流互感器，用于将最高 600 A 的电流转换为最高 333 mV 的电压。

通用订货数据

类型	CMA-22-600-5A-5VA-0,5	版本
订货号	1482180000	初级电流: 600 A, 最大次级电流: 5 A, 负载: 5 VA, 精度等级: 0.5
GTIN (EAN)	4050118291230	
数量	1 ST	