

BLF 3.50/16/180F SN BK BX

Weidmüller Interface GmbH & Co. KG
 Klingenbergstraße 26
 D-32758 Detmold
 Germany

www.weidmueller.com

产品图片



高效接线 - 在狭小的空间中：插孔式插座带有弹片联接 (PUSH IN) 实现直插式应用等级；辅以 3.50 mm 间距的插针式插座一同使用。

通用订货数据

版本	PCB 接插件, 插头, 3.50 mm, 回路数: 16, 180°, PUSH IN 带执行器, 压接范围, 最大: 1.5 mm², 盒装
订货号	2537970000
类型	BLF 3.50/16/180F SN BK BX
GTIN (EAN)	4050118549720
数量	24 items
产品数据	IEC: 320 V / 17.5 A / 0.14 - 1.5 mm² UL: 300 V / 10 A / AWG 26 - AWG 16
包装	盒装

BLF 3.50/16/180F SN BK BX

Weidmüller Interface GmbH & Co. KG
Klingenbergstraße 26
D-32758 Detmold
Germany

www.weidmueller.com

技术数据

审批

MAMID 认证



ROHS

一致

UL File Number Search

[UL 网站](#)

cURus 证书号

E60693

尺寸和重量

深	22.7 mm	深度 (英寸)	0.8937 inch
高度	9 mm	高度 (英寸)	0.3543 inch
宽度	63 mm	宽度 (英寸)	2.4803 inch
净重	12.58 g		

环保产品合规

RoHS 合规状态

合规, 无例外

REACH SVHC

不超过 0.1 wt% 的高度关注物质 (SVHC)

产品碳足迹

从摇篮到大门

0,381 kg CO₂ eq.

系统参数

产品系列	OMNIMATE 信号 - BL/SL 3.50 系列		
联接类型	现场接线		
导线连接方式	PUSH IN 带执行器		
间距 P (单位: mm)	3.50 mm		
间距 P (单位: inch)	0.138 "		
导线出线方向	180°		
回路数	16		
L1 (mm)	52.50 mm		
L1 (inch)	2.067 "		
层数	1		
插针排数	1		
额定横截面	1.5 mm ²		
防触电保护 (按照 DIN VDE 57106)	手指安全保护		
防触电保护 (按照 DIN VDE 0470)	IP 20 已插入 / IP 10 未插入		
防护等级	IP20, 安装完毕后		
通道电阻	≤5 mΩ		
可编码	是		
剥线长度	8 mm		
剥线长度公差	最小	0 mm	
	最大	1 mm	
直杆螺丝刀口尺寸	0.4 x 2.5		
相关标准	DIN 5264-A		
插拔次数	25		
插拔力 / 回路, 最大	6 N		
拉力 / 回路, 最大	6 N		
拧紧扭矩	扭矩类型	螺钉法兰	
	使用信息	拧紧力矩	最小 0.15 Nm 最大 0.2 Nm

材料数据

绝缘材料	PA GF	颜色编码	黑色
触发元件颜色	橙色	比色表 (相似)	RAL 9011

编制日期 07.03.2026 05:15:26 MEZ

目录日期 / 图纸

BLF 3.50/16/180F SN BK BX

Weidmüller Interface GmbH & Co. KG
 Klingenbergstraße 26
 D-32758 Detmold
 Germany

www.weidmueller.com

技术数据

绝缘材料组	II	相比漏电起痕指数 (CTI)	≥ 400, ≤ 600
Moisture Level (MSL)		阻燃等级符合 UL 94	V-0
触点材料	铜合金	插针镀层	镀锡
最低存放温度	-40 °C	最高存放温度	70 °C
最低操作温度	-50 °C	最高操作温度	120 °C
最小安装温度	-30 °C	最大安装温度范围	100 °C

适用导线

压接范围, 最小	0.14 mm ²			
压接范围, 最大	1.5 mm ²			
导线最小压接面积 AWG	AWG 26			
导线最大压接面积 AWG	AWG 16			
单股导线的, 最小值 H05(07) V-U	0.14 mm ²			
单股导线的, 最大值 H05(07) V-U	1.5 mm ²			
软导线, 最小压接面积 H05(07) V-K	0.14 mm ²			
软导线, 最大压接面积 H05(07) V-K	1.5 mm ²			
最小压接面积 带预绝缘管状端头(DIN 46 228/4)	0.28 mm ²			
最大压接面积 带预绝缘管状端头(DIN 46 228/4)	1 mm ²			
带导线管状端头, DIN 46228 部分 1, 最小	0.25 mm ²			
最大压接面积 带管状端头, 符合DIN46 228/ 1	1 mm ²			
塞规符合 EN 60999 a x b ; ø	2.4 mm x 1.5 mm			
可压接导线	导线连接 截面积	型号	细绞线	
		标称	0.25 mm ²	
	管状端头	剥线长度	标称	10 mm
		推荐的管状端头	H0.25/12 HBL	
		导线连接 截面积	型号	细绞线
	管状端头	标称	0.34 mm ²	
		剥线长度	标称	10 mm
		推荐的管状端头	H0.34/12 TK	
	导线连接 截面积	型号	细绞线	
		标称	0.5 mm ²	
		管状端头	剥线长度	标称
	推荐的管状端头		H0.5/14 OR	
	导线连接 截面积		型号	细绞线
		标称	0.75 mm ²	
		管状端头	剥线长度	标称
	推荐的管状端头		H0.75/14T HBL	
	导线连接 截面积		型号	细绞线
		标称	1 mm ²	
		管状端头	剥线长度	标称
	推荐的管状端头		H1.0/14 GE	

参考文本 塑料套环的外径不应大于节距 (P), 根据产品和额定电压选择管状端头的长度。

额定数据符合 CSA 标准

额定电压 (使用组 B / CSA)	300 V	额定电压 (使用组 C / CSA)	50 V
额定电压 (使用组 D / CSA)	300 V	额定电流 (使用组 B / CSA)	10 A
额定电流 (使用组 D / CSA)	10 A	导线最小压接面积, AWG,	AWG 16
导线最大压接面积, AWG	AWG 26		

BLF 3.50/16/180F SN BK BX

Weidmüller Interface GmbH & Co. KG
 Klingenbergstraße 26
 D-32758 Detmold
 Germany

www.weidmueller.com

技术数据

额定数据符合 UL 1059 标准

机构	CURUS	cURus 证书号	E60693
额定电压 (使用组 B / UL 1059)	300 V	额定电压 (使用组 C / UL 1059)	50 V
额定电压 (使用组 D / UL 1059)	300 V	额定电流 (使用组 B / UL 1059)	10 A
额定电流 (使用组 D / UL 1059)	10 A	导线最小压接面积, AWG	AWG 26
导线最大压接面积, AWG	AWG 16	参见认证参数	规格为最大值, 详情参见认证证书。

包装

包装	盒装	VPE 长度	350.00 mm
VPE 宽度	135.00 mm	VPE 高度	30.00 mm

类型测试

视觉和空间测试	标准	IEC 605 12-1-1:2002-02	
	测试	尺寸检查	
	评价	传递	
	标准	IEC 605 12-1-2:2002-02	
	测试	重量检查	
	评价	传递	
	标准	IEC 61984:2001-10 截面 6.2	
	测试	目视检查	
	评价	传递	
测试标识的耐久性	标准	IEC 60068-2-70:1995-12 测试 Xb	
	测试	原产地标志, 类型鉴别, 插口距, 材料类型, 日期时钟, 批准标识 UL, 批准标识 CSA	
	评价	可用	
	测试	耐久性	
	评价	传递	
测试: 误用 (不可互换)	标准	IEC 605 12-13-5:2006-02	
	测试	电码单元旋转 180°	
	评价	传递	
	测试	旋转 180°, 无编码元件	
	评价	传递	
	测试	目视检查	
	评价	传递	
测试 可夹紧 截面积	标准	IEC 60999-1:1999-11 截面 9.1, IEC 60947-1:2011-03 截面 8.2.4.5.1	
	导线类型	导体类型和导线截面积	实心 0.14 mm ²
		导体类型和导线截面积	扭绞 0.14 mm ²
		导体类型和导线截面积	实心 1.5 mm ²
		导体类型和导线截面积	扭绞 1.5 mm ²
		导体类型和导线截面积	AWG 26/1
		导体类型和导线截面积	AWG 26/19
		导体类型和导线截面积	AWG 16/1
		导体类型和导线截面积	AWG 16/19
	评价	传递	
	导体损坏和意外松动测试	标准	IEC 60999-1:1999-11 截面 9.4 bzw. 截面 8.10
		要求	0.2 kg
		导线类型	导体类型和导线截面积
导体类型和导线截面积			AWG 26/19
评价		传递	
要求		0.3 kg	
导线类型		导体类型和导线截面积	H05V-U0.5
		导体类型和导线截面积	H05V-K0.5
评价		传递	

BLF 3.50/16/180F SN BK BX

Weidmüller Interface GmbH & Co. KG
 Klingenbergstraße 26
 D-32758 Detmold
 Germany

技术数据

www.weidmueller.com

	要求	0.4 kg
	导线类型	导体类型和导线截面积 H07V-U1.5 导体类型和导线截面积 H07V-K1.5 导体类型和导线截面积 AWG 16/1 导体类型和导线截面积 AWG 16/19
拉出测试	评价	传递
	标准	IEC 60999-1:1999-11 截面 9.5
	要求	≥10 N
	导线类型	导体类型和导线截面积 AWG 26/1 导体类型和导线截面积 AWG 26/19
	评价	传递
	要求	≥20 N
	导线类型	导体类型和导线截面积 H05V-U0.5 导体类型和导线截面积 H05V-K0.5
	评价	传递
	要求	≥40 N
	导线类型	导体类型和导线截面积 H07V-U1.5 导体类型和导线截面积 H07V-K1.5 导体类型和导线截面积 AWG 16/1 导体类型和导线截面积 AWG 16/19
	评价	传递

额定数据符合 IEC 标准

依据标准进行测试	IEC 60664-1, IEC 61984	额定电流, 最小回路数 (Tu = 20°C)	17.5 A
额定电流, 最大回路数 (Tu = 20°C)	14.7 A	额定电流, 最小回路数 (Tu = 40°C)	17.1 A
额定电流, 最大回路数 (Tu = 40°C)	13.1 A	额定电压值 (过电压等级II/污染等级2)	320 V
额定电压值 (过电压等级III/污染等级2)	160 V	额定电压值 (过电压等级III/污染等级3)	160 V
额定冲击电压 (过压等级 II/污染等级2)	2.5 kV	额定冲击电压 (过压等级III/污染等级2)	2.5 kV
额定冲击电压 (过压等级III/污染等级3)	2.5 kV	瞬时耐电流	1 x 1s, 120 A

重要注意事项

IPC 标准的符合性	符合性：该产品根据国际认可的标准进行开发、生产和交付，符合数据页中确保的特性，装饰性特性满足 IPC-A-610 “等级 2”。其他针对产品的权利主张可以应要求进行评估。
备注	<ul style="list-style-type: none"> • Additional variants on request • Gold-plated contact surfaces on request • Rated current related to rated cross-section & min. No. of poles. • Wire end ferrule without plastic collar to DIN 46228/1 • Wire end ferrule with plastic collar to DIN 46228/4 • P on drawing = pitch • Rated data refer only to the component itself. Clearance and creepage distances to other components are to be designed in accordance with the relevant application standards. • In accordance with IEC 61984, OMNIMATE-connectors are connectors without breaking capacity (COC). During designated use, connectors are not allowed to be engaged or disengaged when live or under load • Long term storage of the product with average temperature of 50 °C and maximum humidity 70%, 36 months

分类

ETIM 8.0	EC002638	ETIM 9.0	EC002638
ETIM 10.0	EC002638	ECLASS 14.0	27-46-02-02
ECLASS 15.0	27-46-02-02		

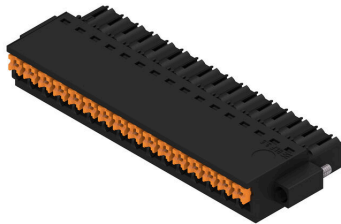
BLF 3.50/16/180F SN BK BX

Weidmüller Interface GmbH & Co. KG
 Klingenbergstraße 26
 D-32758 Detmold
 Germany

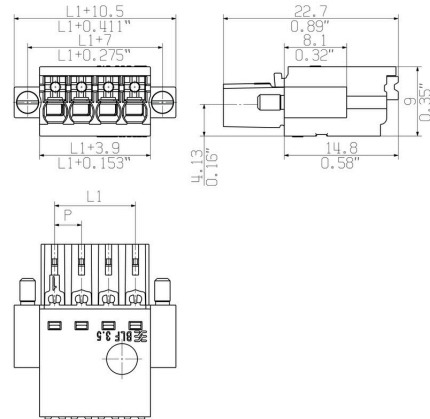
www.weidmueller.com

图纸

产品图片



Dimensional drawing



电流温度曲线

BLF 3.50/.. /180 - SL-SMT 3.50/.. /180

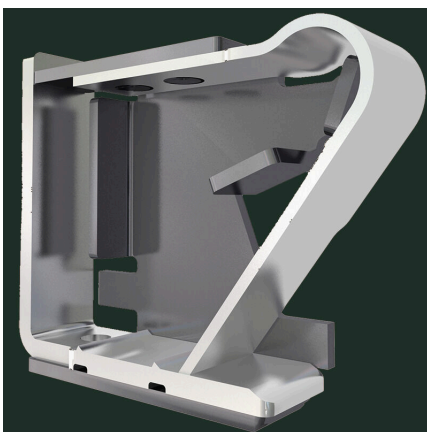


电流温度曲线

BLF 3.50/.. /180 - SL-SMT 3.50/.. /180



产品优势



Solid PUSH IN contact Safe and durable

BLF 3.50/16/180F SN BK BX

Weidmüller Interface GmbH & Co. KG
Klingenbergstraße 26
D-32758 Detmold
Germany

配套联接件

www.weidmueller.com

SL 3.50/135F

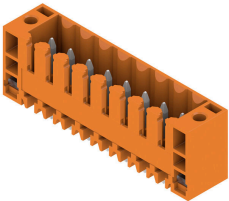


- 插座，适应波峰焊工艺，3.50 mm 间距
- 拔插方向可与印刷电路板平行(90°)、垂直180°或斜角(135°)
 - 绝缘件类型: 螺钉法兰型(F)
 - 采用纸板盒包装 (BX)
 - 可对插座进行编码

通用订货数据

类型	SL 3.50/16/135F 3.2SN O...	版本
订货号	1643470000	PCB 接插件, 插座, 法兰, THT 焊接联接, 3.50 mm, 回路数: 16, 135°, 焊
GTIN (EAN)	4008190282233	脚长度 (l): 3.2 mm, 镀锡, 橙色, 盒装
数量	24 ST	

SL 3.50/180F



- 插座，适应波峰焊工艺，3.50 mm 间距
- 拔插方向可与印刷电路板平行(90°)、垂直180°或斜角(135°)
 - 绝缘件类型: 螺钉法兰型(F)
 - 采用纸板盒包装 (BX)
 - 可对插座进行编码

通用订货数据

类型	SL 3.50/16/180F 3.2SN O...	版本
订货号	1607640000	PCB 接插件, 插座, 法兰, THT 焊接联接, 3.50 mm, 回路数: 16, 180°, 焊
GTIN (EAN)	4008190034535	脚长度 (l): 3.2 mm, 镀锡, 橙色, 盒装
数量	50 ST	

SL 3.50/90F



- 插座，适应波峰焊工艺，3.50 mm 间距
- 拔插方向可与印刷电路板平行(90°)、垂直180°或斜角(135°)
 - 绝缘件类型: 螺钉法兰型(F)
 - 采用纸板盒包装 (BX)
 - 可对插座进行编码

通用订货数据

类型	SL 3.50/16/90F 3.2SN OR...	版本
订货号	1607180000	PCB 接插件, 插座, 法兰, THT 焊接联接, 3.50 mm, 回路数: 16, 90°, 焊脚
GTIN (EAN)	4008190004446	长度 (l): 3.2 mm, 镀锡, 橙色, 盒装
数量	50 ST	

BLF 3.50/16/180F SN BK BX

Weidmüller Interface GmbH & Co. KG
Klingenbergstraße 26
D-32758 Detmold
Germany

www.weidmueller.com

配套联接件

SLD 3.50/90F



双排针插座，适用于波峰焊，3.50 mm 间距。版本可选择开口型、闭口型或法兰型。反向插头上有空间供标记和编码使用。采用纸板盒包装

通用订货数据

类型	SLD 3.50/32/90F 3.2SN O...	版本
订货号	1633950000	PCB 接插件, 插座, 法兰, THT 焊接联接, 3.50 mm, 回路数: 32, 90°, 焊脚
GTIN (EAN)	4008190258405	长度 (l): 3.2 mm, 镀锡, 橙色, 盒装
数量	10 ST	

SLD 3.50V/180F



双层交错排针插座，适用于波峰焊，3.50mm 间距。可选用闭口型和法兰型版本。反向插头上有空间供标记和编码使用。

通用订货数据

类型	SLD 3.50 V/32/180F 3.2 ...	版本
订货号	1641310000	PCB 接插件, 插座, 法兰, THT 焊接联接, 3.50 mm, 回路数: 32, 180°, 焊脚
GTIN (EAN)	4008190279714	脚长度 (l): 3.2 mm, 镀锡, 橙色, 盒装
数量	10 ST	

SLD 3.50V/90F



双层交错排针插座，适用于波峰焊，3.50mm 间距。可选用闭口型和法兰型版本。反向插头上有空间供标记和编码使用。

通用订货数据

类型	SLD 3.50 V/32/90F 3.2 S...	版本
订货号	1642440000	PCB 接插件, 插座, 法兰, THT 焊接联接, 3.50 mm, 回路数: 32, 90°, 焊脚
GTIN (EAN)	4008190280963	长度 (l): 3.2 mm, 镀锡, 橙色, 盒装
数量	10 ST	

BLF 3.50/16/180F SN BK BX

Weidmüller Interface GmbH & Co. KG
Klingenbergstraße 26
D-32758 Detmold
Germany

www.weidmueller.com

配套联接件

SL-SMT 3.5/180F Box



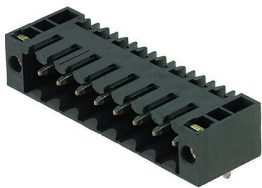
耐高温排针，3.5 mm 间距。

- 插入方向与 PCB 平行 (90°)、垂直 (180°) 或倾斜 (135°)
- 外壳变体：封闭侧 (G)、螺纹法兰 (F)、焊接法兰 (LF) 或卡扣式焊接法兰 (RF)
- 针对 SMT 工艺进行了优化
- 插针长度 3.2 mm，适用于所有焊接方法
- 插针长度 1.5 mm，针对回流焊方法优化
- 盒式包装 (BX) 或卷带包装 (RL)
- 排针可编码

通用订货数据

类型	SL-SMT 3.50/16/180F 3.2...	版本
订货号	1842910000	PCB 接插件, 插座, 法兰, THT/THR 焊接联接, 3.50 mm, 回路数: 16,
GTIN (EAN)	4032248354375	180°, 焊脚长度 (l): 3.2 mm, 镀锡, 黑色, 盒装
数量	24 ST	

SL-SMT 3.5/90F Box



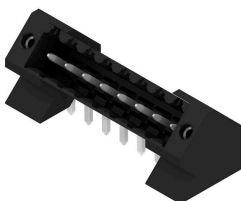
耐高温排针，3.5 mm 间距。

- 插入方向与 PCB 平行 (90°)、垂直 (180°) 或倾斜 (135°)
- 外壳变体：封闭侧 (G)、螺纹法兰 (F)、焊接法兰 (LF) 或卡扣式焊接法兰 (RF)
- 针对 SMT 工艺进行了优化
- 插针长度 3.2 mm，适用于所有焊接方法
- 插针长度 1.5 mm，针对回流焊方法优化
- 盒式包装 (BX) 或卷带包装 (RL)
- 排针可编码

通用订货数据

类型	SL-SMT 3.50/16/90F 3.2S...	版本
订货号	1842220000	PCB 接插件, 插座, 法兰, THT/THR 焊接联接, 3.50 mm, 回路数: 16,
GTIN (EAN)	4032248353576	90°, 焊脚长度 (l): 3.2 mm, 镀锡, 黑色, 盒装
数量	24 ST	

SL-THR 3.5/135F



耐高温排针，3.5 mm 间距。

- 插入方向与 PCB 平行 (90°)、垂直 (180°) 或倾斜 (135°)
- 外壳变体：封闭侧 (G)、螺纹法兰 (F)、焊接法兰 (LF) 或卡扣式焊接法兰 (RF)
- 针对 SMT 工艺进行了优化
- 插针长度 3.2 mm，适用于所有焊接方法
- 插针长度 1.5 mm，针对回流焊方法优化
- 盒式包装 (BX) 或卷带包装 (RL)
- 排针可编码

通用订货数据

类型	SL-SMT 3.50/16/135F 3.2...	版本
订货号	1003660000	PCB 接插件, 插座, 法兰, THT/THR 焊接联接, 3.50 mm, 回路数: 16,
GTIN (EAN)	4032248700288	135°, 焊脚长度 (l): 3.2 mm, 镀锡, 黑色, 盒装
数量	24 ST	