

IE-DINRAIL-AD-PWB

Weidmüller Interface GmbH & Co. KG
Klingenbergstraße 26
D-32758 Detmold
Germany

www.weidmueller.com



也适用于工业以太网附件：可以从魏德米勒一手获得。

优点：

- 工具
- 测试设备
- 穿透电缆
- 开关柜联接
- 标记号
- 防尘
- 电源模块
- 过压保护

通用订货数据

订货号	2534680000
类型	IE-DINRAIL-AD-PWB
GTIN (EAN)	4050118546354
数量	1 items

IE-DINRAIL-AD-PWB

Weidmüller Interface GmbH & Co. KG
Klingenbergstraße 26
D-32758 Detmold
Germany

技术数据

www.weidmueller.com

审批

ROHS	一致
------	----

尺寸和重量

高度	83 mm	高度 (英寸)	3.2677 inch
宽度	45 mm	宽度 (英寸)	1.7716 inch
净重	39.6 g		

温度

工作温度	-25 °C...70 °C
------	----------------

环保产品合规

RoHS 合规状态	合规, 无例外
REACH SVHC	不超过 0.1 wt% 的高度关注物质 (SVHC)

基本信息

防护等级	IP20
------	------

技术数据

外壳基本材料	聚碳酸酯(PC), Acrylnitril-Butadien-Styrol (ABS)
--------	---

分类

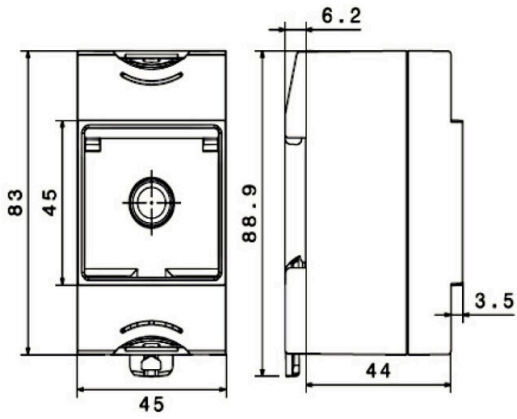
ETIM 8.0	EC000125	ETIM 9.0	EC000125
ETIM 10.0	EC000125	ECLASS 14.0	27-14-40-42
ECLASS 15.0	27-14-40-42		

IE-DINRAIL-AD-PWB

Weidmüller Interface GmbH & Co. KG
Klingenbergstraße 26
D-32758 Detmold
Germany

图纸

www.weidmueller.com



IE-DINRAIL-AD-PWB

Weidmüller Interface GmbH & Co. KG
Klingenbergstraße 26
D-32758 Detmold
Germany

附件

www.weidmueller.com

电源插座



FrontCom® Vario 集多种功能于一个框架内。系统易于安装, 您可以从多种数据、信号和供电模块规格中选择所需的配置。FrontCom® Vario 不仅结构极为紧凑, 还提供一系列独特的功能, 能保证您的项目规划和实施安全、快速和持久。不仅如此, FrontCom® Vario 系统的外壳设计美观, 同时具备最高的耐冲击性能并达到 IP 65 防护等级。

通用订货数据

类型	IE-FCI-PWB-AU	版本
订货号	1450830000	FrontCom, 大号电源插芯, 类型 I, 孔式, AU, 15 A
GTIN (EAN)	4050118255591	
数量	1 ST	
类型	IE-FCI-PWB-AU-10A	版本
订货号	1546590000	FrontCom, 大号电源插芯, 类型 I, 孔式, AU, 10 A
GTIN (EAN)	4050118351842	
数量	1 ST	
类型	IE-FCI-PWB-CH	版本
订货号	1450780000	FrontCom, 大号电源插芯, 类型 J, 孔式, CH
GTIN (EAN)	4050118255553	
数量	1 ST	
类型	IE-FCI-PWB-CN	版本
订货号	1450790000	FrontCom, 大号电源插芯, 类型 I, 孔式, CN
GTIN (EAN)	4050118255386	
数量	1 ST	
类型	IE-FCI-PWB-FR/B/CZ	版本
订货号	2426700000	FrontCom, 大号电源插芯, 类型 E, 插座, FR, CZ
GTIN (EAN)	4050118435139	
数量	1 ST	
类型	IE-FCI-PWB-DE	版本
订货号	1450730000	FrontCom, 大号电源插芯, 类型 F, 孔式, DE
GTIN (EAN)	4050118255546	
数量	1 ST	
类型	IE-FCI-PWB-DE-OR	版本
订货号	1554000000	FrontCom, 大号电源插芯, 类型 F, 孔式, DE, 橙色
GTIN (EAN)	4050118360806	
数量	1 ST	
类型	IE-FCI-PWB-FR-OR	版本
订货号	2007230000	FrontCom, 大号电源插芯, 类型 E, 孔式, FR, 橙色
GTIN (EAN)	4050118392135	
数量	1 ST	
类型	IE-FCI-PWB-GB	版本
订货号	1450770000	FrontCom, 大号电源插芯, 类型 G, 孔式, GB
GTIN (EAN)	4050118255577	
数量	1 ST	
类型	IE-FCI-PWB-IND	版本
订货号	2500710000	FrontCom, 大号电源插芯, 类型 D, 孔式, IN
GTIN (EAN)	4050118526745	
数量	1 ST	

IE-DINRAIL-AD-PWB

Weidmüller Interface GmbH & Co. KG
Klingenbergstraße 26
D-32758 Detmold
Germany

www.weidmueller.com

附件

类型	IE-FCI-PWB-ISR	版本
订货号	2531060000	FrontCom, 大号电源插芯, 类型 H, 孔式, ISR
GTIN (EAN)	4050118541175	
数量	1 ST	
类型	IE-FCI-PWS-IT	版本
订货号	1450810000	FrontCom, 小号电源插芯, 类型 L, 孔式, IT, EU
GTIN (EAN)	4050118255720	
数量	1 ST	