

**IE-FCI-PWB-ISR****Weidmüller Interface GmbH & Co. KG**

Klingenbergstraße 26

D-32758 Detmold

Germany

www.weidmueller.com



FrontCom® Vario 集多种功能于一个框架内。系统易于安装, 您可以从多种数据、信号和供电模块规格中选择所需的配置。FrontCom® Vario 不仅结构极为紧凑, 还提供一系列独特的功能, 能保证您的项目规划和实施安全、快速和持久。不仅如此, FrontCom® Vario 系统的外壳设计美观, 同时具备最高的耐冲击性能并达到 IP 65 防护等级。

**通用订货数据**

版本	FrontCom, 大号电源插芯, 类型 H, 孔式, ISR
订货号	<a href="#">2531060000</a>
类型	IE-FCI-PWB-ISR
GTIN (EAN)	4050118541175
数量	1 items

技术数据

审批

MAMID 认证



ROHS

一致

尺寸和重量

净重

36 g

温度

存储温度

工作温度

-5 °C...40 °C

安装温度

环保产品合规

RoHS 合规状态

合规, 无例外

REACH SVHC

不超过 0.1 wt% 的高度关注物质 (SVHC)

基本信息

防护等级

IP20

插芯类型

大号电源插芯

连接器正面

类型 H

可接导线

剥线长度

11 mm

联接类型

螺钉联接

导线截面积, 极软线, 带管状端头

最小

1.5 mm<sup>2</sup>

最大

1.5 mm<sup>2</sup>

导线截面积, 硬导线

最小

1.5 mm<sup>2</sup>

最大

2.5 mm<sup>2</sup>

导线截面积, 软线, 带管状端头

最小

1.5 mm<sup>2</sup>

最大

1.5 mm<sup>2</sup>

导线截面积, 软线, 无管状端头

...

导线截面积, 极软线, 无管状端头

...

导线截面积, 硬导线

1.5 ... 2.5 mm<sup>2</sup>

导线截面积, 软线, 带管状端头

1.5 ... 1.5 mm<sup>2</sup>

导线截面积, 极软线, 带管状端头

1.5 ... 1.5 mm<sup>2</sup>

技术数据

额定电压 (交流)

250 V

外壳基本材料

PP

额定电流

16 A

分类

ETIM 8.0

EC001121

ETIM 9.0

EC001121

ETIM 10.0

EC001121

ECLASS 14.0

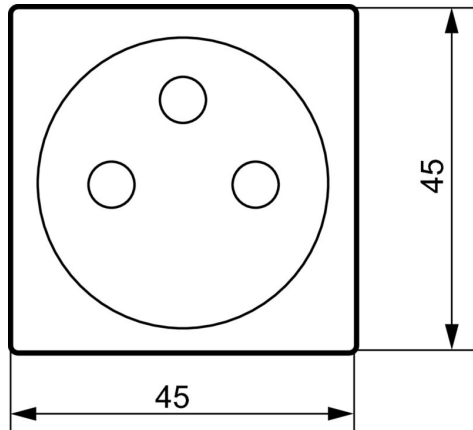
27-18-28-92

ECLASS 15.0

27-18-28-92

图纸

尺寸图



尺寸图

