

SAIE-M12SL-5S-H11TL-M16

Weidmüller Interface GmbH & Co. KG
Klingenbergstraße 26
D-32758 Detmold
Germany

www.weidmueller.com



通用订货数据

版本	内置插头, M12, 紧固螺纹: M 16 x 1.5, 回路数: 5, 股线 / 电缆长度:
订货号	2530900000
类型	SAIE-M12SL-5S-H11TL-M16
GTIN (EAN)	4050118541014
数量	1 items

SAIE-M12SL-5S-H11TL-M16

Weidmüller Interface GmbH & Co. KG
Klingenbergstraße 26
D-32758 Detmold
Germany

www.weidmueller.com

技术数据

审批

ROHS	一致
------	----

尺寸和重量

净重	30 g
----	------

环保产品合规

RoHS 合规状态	合规, 有例外
RoHS 豁免 (如适用/已知)	6c
REACH SVHC	Lead 7439-92-1
SCIP	ebf89fc8-a87f-4691-b87a-dfb9921774b4

PCB 接插件技术数据

回路数	5	编码	L-coded
安装方式	背板安装	外壳	M12 针式
安装高度	11 mm	额定电压	63 V
额定电流	16 A	防护等级	IP67, 拧入时
插针镀层	镍, 镀金	外壳基本材料	PA
联接螺纹	M12	拧紧力矩	M12: 0.8 - 1.2Nm
紧固螺纹	M 16 x 1.5	安装在印刷电路板上	浸焊
触点材料	铜合金		

PB47 USB /M12 I通用参数

回路数	5	外壳基本材料	PA
联接螺纹	M12	触点材料	铜合金
插针镀层	镍, 镀金	安装方式	背板安装
防护等级	IP67, 拧入时		

重要注意事项

备注

分类

ETIM 8.0	EC003568	ETIM 9.0	EC003568
ETIM 10.0	EC003568	ECLASS 14.0	27-44-01-10
ECLASS 15.0	27-44-01-10		

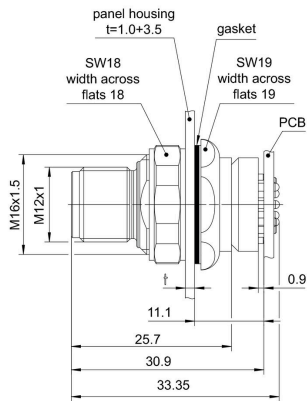
SAIE-M12SL-5S-H11TL-M16

Weidmüller Interface GmbH & Co. KG
Klingenbergstraße 26
D-32758 Detmold
Germany

www.weidmueller.com

图纸

尺寸图



电路板布局

