

SAID-M12BL-5-SMT

Weidmüller Interface GmbH & Co. KG
Klingenbergstraße 26
D-32758 Detmold
Germany

www.weidmueller.com



通用订货数据

版本	内置插头, M12, 紧固螺纹: M 16, 回路数: 5, 股线 / 电缆长度:
订货号	2530820000
类型	SAID-M12BL-5-SMT
GTIN (EAN)	4050118540949
数量	60 items

SAID-M12BL-5-SMT

Weidmüller Interface GmbH & Co. KG
Klingenbergstraße 26
D-32758 Detmold
Germany

www.weidmueller.com

技术数据

审批

ROHS	一致
------	----

尺寸和重量

净重	1.52 g
----	--------

环保产品合规

RoHS 合规状态	合规, 有例外
RoHS 豁免 (如适用/已知)	6c
REACH SVHC	Lead 7439-92-1
SCIP	d9f8df28-a704-45a9-a1cb-1fe1442b5ef0

PCB 接插件技术数据

回路数	5	编码	L-coded
额定电压	63 V	额定电流	16 A
额定电流	16 A	防护等级	IP67, 安装完毕后
插针镀层	镍, 镀金	外壳基本材料	LCP
联接螺纹	M12	拧紧力矩	M12: 0.8 - 1.2Nm
紧固螺纹	M 16	污染等级	3 (2 个位于密封区域内)
插拔次数	500	触点材料	铜合金

PB47 USB /M12 I通用参数

回路数	5	阻燃等级符合 UL 94	V-0
外壳基本材料	LCP	联接螺纹	M12
触点材料	铜合金	插针镀层	镍, 镀金
防护等级	IP67, 安装完毕后	插拔次数	500

重要注意事项

备注

分类

ETIM 8.0	EC003557	ETIM 9.0	EC003557
ETIM 10.0	EC003557	ECLASS 14.0	27-44-02-23
ECLASS 15.0	27-44-02-23		

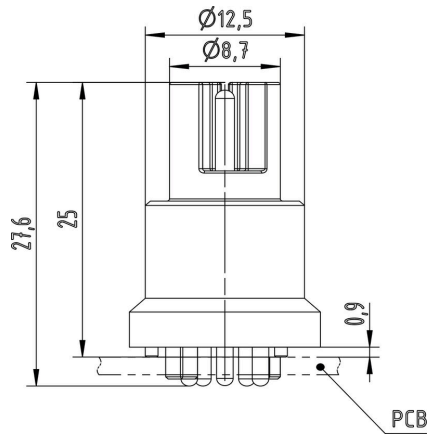
SAID-M12BL-5-SMT

Weidmüller Interface GmbH & Co. KG
Klingenbergstraße 26
D-32758 Detmold
Germany

图纸

www.weidmueller.com

尺寸图



电路板布局

