

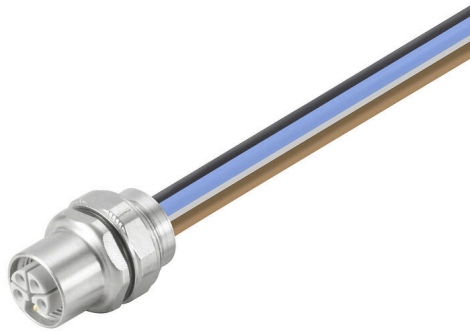
SAIE-M12BL-0.3VFM16-1.5**Weidmüller Interface GmbH & Co. KG**

Klingenbergstraße 26

D-32758 Detmold

Germany

www.weidmueller.com



您的外围设备应配备更大的电源。借助我们新的 M12 接插件，超过 250 V 和 2 A 的电压不会出现任何问题。紧凑型 A-、K-、L-、S- 和 T-编码 M12 接插件用于传输最高 630 V 交流电或 60 V 直流电的电压以及 12 A 的电流。

通用订货数据

版本	内置插头, M12, 孔式 直, 紧固螺纹: M 16 x 1.5, 回路数: 5, 股线 / 电缆长度: 0.3 m, 前面板安装
订货号	2530780000
类型	SAIE-M12BL-0.3VFM16-1.5
GTIN (EAN)	4050118540901
数量	1 items

SAIE-M12BL-0.3VFM16-1.5

Weidmüller Interface GmbH & Co. KG
Klingenbergstraße 26
D-32758 Detmold
Germany

www.weidmueller.com

技术数据

审批

MAMID 认证



ROHS

一致

UL File Number Search

[UL 网站](#)

cURus 证书号

E307231

尺寸和重量

净重 41.36 g

环保产品合规

RoHS 合规状态

合规, 有例外

RoHS 豁免 (如适用/已知)

6c

REACH SVHC

Lead 7439-92-1

SCIP

ebf89fc8-a87f-4691-b87a-dfb9921774b4

电缆技术参数

芯线横截面积

1.5 mm²

股线 / 电缆长度

0.3 m

颜色编码

棕色, 红色, 蓝色, 黑色, 灰色

回路数

5

技术资料 可定制接插件

回路数

5

编码

L-coded

插针镀层

镀金的

外壳基本材料

铸锌

触点材料

Cu

额定电压

63 V

额定电流

16 A

防护等级

IP67, 拧入时

外壳温度范围

-40 ... +85 °C

通用参数

回路数

5

编码

L-coded

联接螺纹

M12

插针镀层

镀金的

芯线横截面积

1.5 mm²

外壳基本材料

铸锌

触点材料

Cu

安装方式

前面板安装

额定电压

63 V

额定电流

16 A

防护等级

IP67, 拧入时

端口 1

M12

端口 2

Flying wires

股线 / 电缆长度

0.3 m

紧固螺纹

M 16 x 1.5

外壳温度范围

-40 ... +85 °C

导线外径

-

分类

ETIM 8.0

EC003570

ETIM 9.0

EC003570

ETIM 10.0

EC003570

ECLASS 14.0

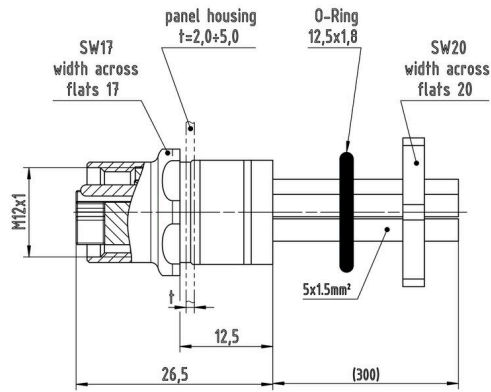
27-44-01-03

ECLASS 15.0

27-44-01-03

图纸

尺寸图



安装开孔