

BLF/SLF 5.08 ZE06 OR

Weidmüller Interface GmbH & Co. KG
Klingenbergstraße 26
D-32758 Detmold
Germany

www.weidmueller.com



针对频繁负载变化：接插件的“拖车耦合”。
应力消除装置的功能不仅仅是消除导体的应力：
只需夹在插头上即可

- 捆束导体
- 引导电缆
- 用作连接和拆卸辅助

不会损坏连接点，接线清晰整洁且易于操作。
用户优势：为恶劣工业环境提供永久性重载连接并实现便捷操作，确保提高系统可用性。

通用订货数据

版本	PCB 接插件, 附件, 线夹, 橙色, 回路数: 6
订货号	2525780000
类型	BLF/SLF 5.08 ZE06 OR
GTIN (EAN)	4050118536881
数量	50 items
产品数据	
包装	盒装

BLF/SLF 5.08 ZE06 OR

Weidmüller Interface GmbH & Co. KG
Klingenbergstraße 26
D-32758 Detmold
Germany

www.weidmueller.com

技术数据

审批

ROHS	一致
------	----

尺寸和重量

深	37 mm	深度 (英寸)	1.4567 inch
高度	3.3 mm	高度 (英寸)	0.1299 inch
宽度	24.8 mm	宽度 (英寸)	0.9764 inch
净重	0.92 g		

环保产品合规

RoHS 合规状态	合规, 无例外
REACH SVHC	不超过 0.1 wt% 的高度关注物质 (SVHC)

材料数据

绝缘材料	PA 66/6	颜色编码	橙色
比色表 (相似)	RAL 2000	Moisture Level (MSL)	
触点材料	铜合金	最低存放温度	-40 °C
最高存放温度	70 °C	最低操作温度	-50 °C
最高操作温度	100 °C	最小安装温度	-25 °C
最大安装温度范围	100 °C		

包装

包装	盒装	VPE 长度	142.00 mm
VPE 宽度	105.00 mm	VPE 高度	40.00 mm

额定数据符合 IEC 标准

依据标准进行测试	IEC 60664-1, IEC 61984
----------	------------------------

重要注意事项

IPC 标准的符合性	符合性：该产品根据国际认可的标准进行开发、生产和交付，符合数据页中确保的特性，装饰性特性满足 IPC-A-610 “等级 2”。其他针对产品的权利主张可以应要求进行评估。
备注	<ul style="list-style-type: none"> Long term storage of the product with average temperature of 50 °C and maximum humidity 70%, 36 months

分类

ETIM 8.0	EC002943	ETIM 9.0	EC002943
ETIM 10.0	EC002943	ECLASS 14.0	27-46-04-02
ECLASS 15.0	27-46-04-02		

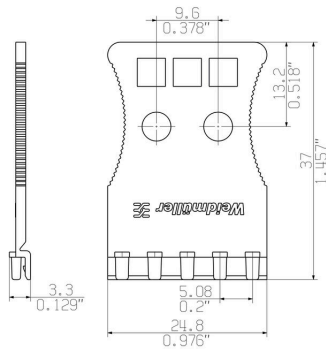
BLF/SLF 5.08 ZE06 OR

Weidmüller Interface GmbH & Co. KG
Klingenbergstraße 26
D-32758 Detmold
Germany

www.weidmueller.com

图纸

尺寸图



应用举例



应用举例



应用举例

