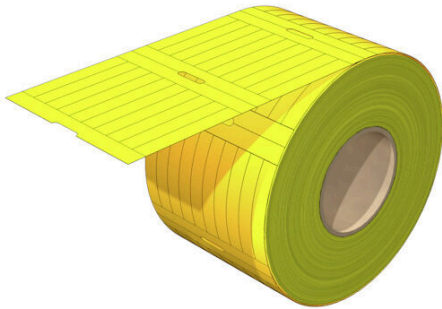


ELS 7/40 MM GE

Weidmüller Interface GmbH & Co. KG
Klingenbergstraße 26
D-32758 Detmold
Germany

www.weidmuller.com



ELS

ELS 标签是用于WKM电缆标记或编组标记座的非粘性插入式专用标签。标签表面采用亚光效果, 材质为超薄且抗撕裂的聚酯纤维, 为您保证极佳的标记效果和出色的辨识度。在严酷环境下, 通过使用WKM防水护套, 该解决方案亦能保证电缆标识长期有效。

通用订货数据

版本	ELS, 插入式标记号, 40 x 6.3 mm, 黄色
订货号	2519160000
类型	ELS 7/40 MM GE
GTIN (EAN)	4050118531329
数量	3000 items

ELS 7/40 MM GE

Weidmüller Interface GmbH & Co. KG
Klingenbergstraße 26
D-32758 Detmold
Germany

技术数据

www.weidmueller.com

审批

ROHS 一致

尺寸和重量

深	0.14 mm	深度 (英寸)	0.0055 inch
高度	40 mm	高度 (英寸)	1.5748 inch
宽度	6.3 mm	宽度 (英寸)	0.248 inch
净重	0.06 g		

温度

工作温度范围 -40...150 °C

环保产品合规

RoHS 合规状态 合规, 无例外
REACH SVHC 不超过 0.1 wt% 的高度关注物质 (SVHC)

通用数据

打印类型	空白	类型	无卤
宽度	6.3 mm	阻燃等级符合 UL 94	HB
最大工作温度	150 °C	最小工作温度	-40 °C
颜色编码	黄色	卤素	不
基础材料	聚酯纤维	打印标志	无
适用的打印机	THM MULTIMARK , THM MULTIMARK PLUS	工作温度范围	-40...150 °C
每卷数量	3000		

导线和电缆标记号

卤素 不

分类

ETIM 8.0	EC001530	ETIM 9.0	EC001530
ETIM 10.0	EC001530	ECLASS 14.0	27-28-11-02
ECLASS 15.0	27-28-11-02		



ELS 7/40 MM GE

Weidmüller Interface GmbH & Co. KG
Klingenbergstraße 26
D-32758 Detmold
Germany

www.weidmueller.com

附件

墨带



这些打印机采用热传输技术，提供出色的打印质量。不同材料和在 Windows 下的友好用户界面可以理想的满足标记需要。

通用订货数据

类型	RIBBON MM 110/360 SW	版本
订货号	2005070000	Ink ribbon
GTIN (EAN)	4050118390049	
数量	1 ST	

THM MULTIMARK



这些打印机采用热传输技术，提供出色的打印质量。不同材料和在 Windows 下的友好用户界面可以理想的满足标记需要。

通用订货数据

类型	MULTIMARK ROLLER 115	版本
订货号	1357420000	
GTIN (EAN)	4050118160314	
数量	1 ST	

THM MULTIMARK PLUS



这些打印机采用热传输技术，提供出色的打印质量。不同材料和在 Windows 下的友好用户界面可以理想的满足标记需要。

通用订货数据

类型	MULTIMARK PLUS ROLLER 1...	版本
订货号	2672590000	
GTIN (EAN)	4050118708097	
数量	1 ST	