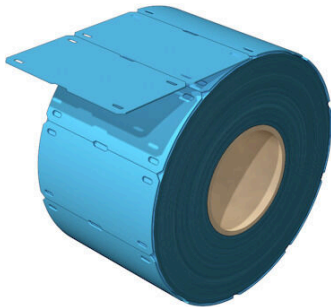


SFX 30/60 MM BL

Weidmüller Interface GmbH & Co. KG
Klingenbergstraße 26
D-32758 Detmold
Germany

www.weidmueller.com

**高度灵活: SFX**

如果您想使用常规的扎带解决方案, SFX 标记号则是您标记电缆的不二之选。电缆在自然状态下通常不会呈一条直线。SFX 标记号以柔软的聚氨酯作为材料, 极好地适应了这一情况。标识牌能配合电缆的弯曲度, 轻松实现附着。

通用订货数据

版本	SlimFix, 导线及电缆标记号, 7 -, 60 x 32 mm, 蓝色
订货号	2519140000
类型	SFX 30/60 MM BL
GTIN (EAN)	4050118531299
数量	300 items

SFX 30/60 MM BL

Weidmüller Interface GmbH & Co. KG
Klingenbergstraße 26
D-32758 Detmold
Germany

www.weidmueller.com

技术数据

审批

ROHS 一致

尺寸和重量

深	0.6 mm	深度 (英寸)	0.0236 inch
高度	60 mm	高度 (英寸)	2.3622 inch
宽度	32 mm	宽度 (英寸)	1.2598 inch
净重	1.44 g		

温度

工作温度范围 -40...90 °C

环保产品合规

RoHS 合规状态 合规, 无例外
REACH SVHC 不超过 0.1 wt% 的高度关注物质 (SVHC)

通用数据

打印类型	空白	类型	无卤
宽度	32 mm	阻燃等级符合 UL 94	HB
最大工作温度	90 °C	最小工作温度	-40 °C
颜色编码	蓝色	卤素	不
基础材料	聚亚安酯	打印标志	无
标记区域大小	45 x 29.5 mm	适用的打印机	THM MULTIMARK , THM MULTIMARK PLUS
工作温度范围	-40...90 °C	每卷数量	300

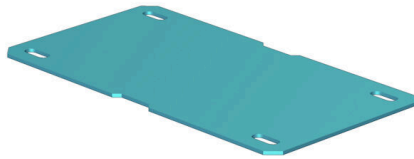
导线和电缆标记号

卤素	不	最大压接面积	500 mm ²
最大电缆外径	40 mm	最小电缆外径	7 mm
文字区域宽度	45 mm	电缆扎带孔径	扁平
文字区域高度	29.5 mm	导线外径	7 -
适用电缆扎带	塑料材质	导线压接面积	500 mm ²

分类

ETIM 8.0	EC001530	ETIM 9.0	EC001530
ETIM 10.0	EC001530	ECLASS 14.0	27-28-11-02
ECLASS 15.0	27-28-11-02		

图纸



SFX 30/60 MM BL

Weidmüller Interface GmbH & Co. KG
Klingenbergstraße 26
D-32758 Detmold
Germany

www.weidmueller.com

附件

墨带



这些打印机采用热传输技术，提供出色的打印质量。不同材料和在 Windows 下的友好用户界面可以理想的满足标记需要。

通用订货数据

类型	RIBBON MM 76/360 SW	版本
订货号	2005080000	Ink ribbon
GTIN (EAN)	4050118389951	
数量	1 ST	

THM MULTIMARK



这些打印机采用热传输技术，提供出色的打印质量。不同材料和在 Windows 下的友好用户界面可以理想的满足标记需要。

通用订货数据

类型	MULTIMARK ROLLER 115	版本
订货号	1357420000	
GTIN (EAN)	4050118160314	
数量	1 ST	

THM MULTIMARK PLUS



这些打印机采用热传输技术，提供出色的打印质量。不同材料和在 Windows 下的友好用户界面可以理想的满足标记需要。

通用订货数据

类型	MULTIMARK PLUS ROLLER 1...	版本
订货号	2672590000	
GTIN (EAN)	4050118708097	
数量	1 ST	