

HDC MHP200 M 35

Weidmüller Interface GmbH & Co. KG
 Klingenbergstraße 26
 D-32758 Detmold
 Germany

www.weidmueller.com



压接可以在导线和触点之间实现安全可靠的电气和机械连接。理想的压接具有气密性和防腐蚀性。

通用订货数据

版本	插针式, 银的, 35 - 35 mm ²
订货号	2514870000
类型	HDC MHP200 M 35
GTIN (EAN)	4050118528510
数量	10 items

技术数据

审批

MAMID 认证



ROHS 一致

尺寸和重量

净重 32.6 g

温度

温度限值 -40 °C ... 125 °C

环保产品合规

RoHS 合规状态 合规, 有例外

RoHS 豁免 (如适用/已知) 6c

REACH SVHC Lead 7439-92-1

SCIP 6eabd5ae-2d6b-409e-8bdf-87c27ee10e40

通用参数

插针直径 Ø	9.5 mm	额定连接下的裸线长度	19 mm
联接类型	冷压联接	设计应用	MHP
最大压接面积	35 mm ²	最小压接面积	35 mm ²
表面处理	银的	插拔次数	≥ 500
型号	插针式	基础材料	铜合金
生产流程	车削的	导线压接面积	35 - 35 mm ²

分类

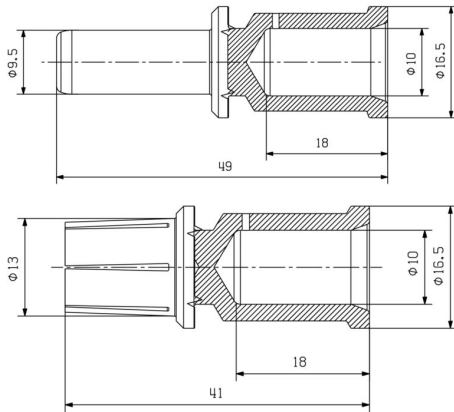
ETIM 8.0	EC000796	ETIM 9.0	EC000796
ETIM 10.0	EC000796	ECLASS 14.0	27-44-02-04
ECLASS 15.0	27-44-02-04		

HDC MHP200 M 35

Weidmüller Interface GmbH & Co. KG
Klingenbergstraße 26
D-32758 Detmold
Germany

图纸

www.weidmueller.com



HDC MHP200 M 35

Weidmüller Interface GmbH & Co. KG
Klingenbergstraße 26
D-32758 Detmold
Germany

www.weidmueller.com

附件

工具



适用于电缆端头、接插件、以及管状端头的压接工具，钳口可更换

- 由于有液压支持，处理速度极快
- 处理规格大，可达 300 mm²
- 270° 快速旋转刀头
- 通过压力传感器自动进行压力限制和监控
- 压接过程中的电子控制和监测
- 将所有压接周期和错误信息保存至内部存储器
- 通过 USB 读取压接循环和错误消息
- 带有充电状态指示器的锂离子电池：18V，2 Ah

通用订货数据

类型	EPG 45	版本
订货号	1500830000	压接工具, 6mm ² , 150mm ² , 六角形压接, WM-夹, 锯齿状压接, 梯形, 椭圆形压接
GTIN (EAN)	4050118309317	
数量	1 ST	

... 用于压缩电缆端头 (满足 EN 46235 标准)



适用于电缆端头、接插件、以及管状端头的压接工具，钳口可更换

- 由于有液压支持，处理速度极快
- 处理规格大，可达 300 mm²
- 270° 快速旋转刀头
- 通过压力传感器自动进行压力限制和监控
- 压接过程中的电子控制和监测
- 将所有压接周期和错误信息保存至内部存储器
- 通过 USB 读取压接循环和错误消息
- 带有充电状态指示器的锂离子电池：18V，2 Ah

通用订货数据

类型	ES EPG 45 HEX 16/35	版本
订货号	1500950000	35mm ² , 六角形压接
GTIN (EAN)	4050118309492	
数量	1 ST	