

ACT20P-CI-2CO-P-P

Weidmüller Interface GmbH & Co. KG
 Klingenbergstraße 26
 D-32758 Detmold
 Germany

www.weidmueller.com

与插图相似



ACT20P：灵活的解决方案

- 精准的高功能信号转换器
- 释放杆方便操作

通用订货数据

| | |
|------------|--|
| 版本 | 模拟隔离放大器, 输入: 0(4)-20 mA, 输出: 2 x 0(4) - 20 mA, 也通过 CH20M 导轨总线提供电压, HART® |
| 订货号 | 2514630000 |
| 类型 | ACT20P-CI-2CO-P-P |
| GTIN (EAN) | 4050118535204 |
| 数量 | 1 items |

ACT20P-CI-2CO-P-P

Weidmüller Interface GmbH & Co. KG
Klingenbergstraße 26
D-32758 Detmold
Germany

www.weidmueller.com

技术数据

审批

MAMID 认证



| | |
|-----------------------|-----------------------|
| ROHS | 一致 |
| UL File Number Search | UL 网站 |
| 证书号 (cULus) | E469563 |
| 证书编号 (cULusEX) | E338066 |

尺寸和重量

| | | | |
|----|----------|---------|-------------|
| 深 | 113.7 mm | 深度 (英寸) | 4.4764 inch |
| 高度 | 127.1 mm | 高度 (英寸) | 5.0039 inch |
| 宽度 | 12.5 mm | 宽度 (英寸) | 0.4921 inch |
| 净重 | 140 g | | |

温度

| | | | |
|----------|----------------|------|----------------|
| 存储温度 | 85 °C | 工作温度 | -20 °C...60 °C |
| 操作温度下的湿度 | 0...95 % (无凝结) | 湿度 | 5...95 %, 无凝结 |

失效概率

| | |
|------------------|---|
| SIL 符合 IEC 61508 | 无 |
|------------------|---|

环保产品合规

| | |
|------------------|--------------------------------------|
| RoHS 合规状态 | 合规, 有例外 |
| RoHS 豁免 (如适用/已知) | 7a, 7cl |
| REACH SVHC | Lead 7439-92-1 |
| SCIP | 2f6dd957-421a-46db-a0c2-cf1609156924 |

输入

| | | | |
|-------|--|------|--|
| 传感器 | 2-wire transmitter (without own power supply), 3 线制传感器, 4 线制传感器 (自带电源) | 输入数量 | 1 |
| 传感器电源 | > 17 V DC 当 20 mA | 输入信号 | 双向 HART® 信号 |
| 输入电流 | 0...20 mA, 4...20 mA | 电压降 | ca. 3.8 V @ RLoad = 0 Ω; ca. 15 V @ RLoad = 600 Ω; (Iinput = 20 mA) |

输出

| | | | |
|------|-----------------|--------|--|
| 输出路数 | 2 | 负载阻抗电流 | <300 Ω |
| 类型 | 有源, 连接控制器必须是无源的 | 输出电流 | 0...20 mA (如果输入电流 : 0...20 mA), 4...20 mA (如果输入电流 : 4...20 mA), HART® digital signal |

输出 (模拟)

| | |
|--------|---|
| 模拟输出数量 | 2 |
|--------|---|

ACT20P-CI-2CO-P-P

Weidmüller Interface GmbH & Co. KG
Klingenbergstraße 26
D-32758 Detmold
Germany

www.weidmueller.com

技术数据

通用参数

| | | | |
|------------------|--|---------|----------|
| 精度 | < 终值的 0.1 % | 防护等级 | IP20 |
| 电源电压 | 端子处 20...30 V 或通过 CH20M 导轨总线 | 阶跃响应时间 | ≤ 0,5 ms |
| 电流消耗 | ≤60 mA (24V power supply, 20mA output) | 安装导轨已装备 | TS 35 |
| 基于 HART® 的信号转发类型 | 未变更 | 名义功耗 | 2 VA |
| 配置 | 无 | 工作海拔 | ≤ 2000 m |

绝缘参数

| | | | |
|-------|--------------------|---------------|---------------|
| 抗冲击耐压 | 4 kV (1.2 / 50 μs) | EMC 标准 | EN 61326-1 |
| 检测电压 | 0.3 kV | 绝缘电压 输入或输出/电源 | 2 kV 输入/输出/供电 |
| 绝缘电压 | 2 kV 输入/输出/供电 | | |

防爆应用参数 (ATEX)

| | | | |
|----|------------------------|---------------|-----------------|
| 标记 | II 3 G Ex ec IIC T5 Gc | IECEX - 标记 气体 | Ex ec IIC T5 Gc |
|----|------------------------|---------------|-----------------|

联接参数

| | | | |
|---------------------------------------|---------------------|---------------------------------------|---------------------|
| 联接类型 | PUSH IN | 最小拧紧力矩 | 0.4 Nm |
| 最大拧紧力矩 | 0.6 Nm | 额定连接下的压接范围 | 2.5 mm ² |
| 压接范围, 最小 | 0.5 mm ² | 压接范围, 最大 | 2.5 mm ² |
| 导线最小压接面积 AWG | AWG 26 | 导线最大压接面积 AWG | AWG 14 |
| 单股导线的最小压接面积 | 0.2 mm ² | 单股导线最大截面 | 2.5 mm ² |
| 最小多股导线接线截面积 | 0.5 mm ² | 最大压接面积 软导线 | 2.5 mm ² |
| 导线连接截面积, 多股细导线, 带管状端头 DIN 46228/4, 最小 | 0.5 mm ² | 导线连接截面积, 多股细导线, 带管状端头 DIN 46228/4, 最大 | 2.5 mm ² |

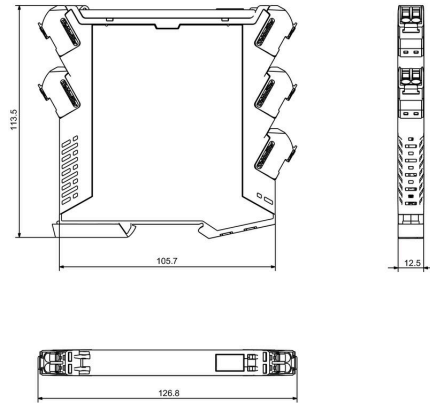
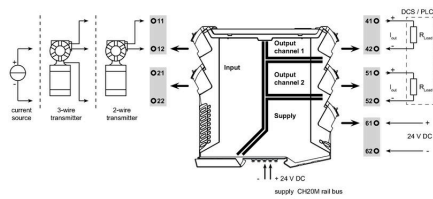
产品描述

| | |
|------|--|
| 产品描述 | 不可调直流隔离增倍器 ACT20P-CI-2CO 能从电源或2路或3路传感器中隔离出标准模拟电流信号。装置能将单个模拟输入电流信号进行线性转换及增倍, 形成两个经电气隔离的输出电流信号。电源与输入和输出之间经电气隔离 (4端隔离)。 属性 <ul style="list-style-type: none"> • HART-兼容范围为 0.5 - 2.5 kHz • 有源或无源 mA 信号输入经全面的电气隔离。 • 前面板 LED 具有运行状态显示 • 在输入、输出和电源之间进行 4 端电气隔离。 |
|------|--|

分类

| | | | |
|-------------|-------------|-------------|-------------|
| ETIM 8.0 | EC002653 | ETIM 9.0 | EC002653 |
| ETIM 10.0 | EC002653 | ECLASS 14.0 | 27-21-01-20 |
| ECLASS 15.0 | 27-21-01-20 | | |

尺寸图



ACT20P-CI-2CO-P-P

Weidmüller Interface GmbH & Co. KG
 Klingenbergstraße 26
 D-32758 Detmold
 Germany

附件

www.weidmueller.com

空白



ESG 采用 Multicard 格式, 用于多种常用电气设备, 是久经考验的标记号。高品质的设备与高对比度外观相得益彰。适合于以下设备生产商的设备: Siemens、ABB、Beckhoff 等。

优点:

- 可根据型号选择自粘式或卡入式标签
- 为断路器等设备提供导轨安装式 ESG 标记号。
- 根据说明采用激光进行个性化打印

针对定制打印: 请根据您的标签技术规范, 向我们发送一个我们标签制作软件 M-Print PRO 的文件, 或使用 M-Print PRO 在线版 (无需安装)。

通用订货数据

| | | |
|------------|----------------------------|--|
| 类型 | ESG 8/13.5/43.3 SAI AU | 版本 |
| 订货号 | 1912130000 | ESG, 设备标识牌 x 13.5 mm, PA 66, 颜色编码: 透明, 插拔式 |
| GTIN (EAN) | 4032248541164 | |
| 数量 | 5 ST | |
| 类型 | ESG 6.6/11 BHZ 5.00/02 | 版本 |
| 订货号 | 1082490000 | ESG, 设备标识牌 x 11 mm, PA 66, 颜色编码: 白色, 插拔式 |
| GTIN (EAN) | 4032248845330 | |
| 数量 | 200 ST | |