

**SAI-04L-VP12-3A-M08L-AND**

**Weidmüller Interface GmbH & Co. KG**  
 Klingenbergstraße 26  
 D-32758 Detmold  
 Germany

www.weidmueller.com



SAI – 逻辑模块 这些设备通过“与”门或者“或”门的方式，实现信号之间的组合。该功能能够减少布线的数量。所需的 PLC 输入数量最多能够减少 6 个输入端。因此，该流程能够节省现场的布线和材料数量。

**通用订货数据**

版本	带 M12 出线, M8, 30 V, , LED: 是, 起始器 LED: 是, 接线类型: 和
订货号	<a href="#">2512800000</a>
类型	SAI-04L-VP12-3A-M08L-AND
GTIN (EAN)	4050118527698
数量	1 items

## SAI-04L-VP12-3A-M08L-AND

Weidmüller Interface GmbH & Co. KG  
Klingenbergstraße 26  
D-32758 Detmold  
Germany

www.weidmueller.com

## 技术数据

## 审批

MAMID 认证



ROHS

一致

## 尺寸和重量

净重

58.08 g

## 温度

工作温度

-20 - 90°C

## 环保产品合规

RoHS 合规状态

合规, 无例外

REACH SVHC

不超过 0.1 wt% 的高度关注物质 (SVHC)

## 联接数据

分线盒出线

带 M12 出线

拧紧力矩

M8: 0.5 - 0.6Nm, M12: 0.8 - 1.2Nm

## 常规技术数据

防护等级

IP67

逻辑功能

和

回路数

3

插座数量

4

联接螺纹

M8

污染等级

3

阻燃性能

V-0

LED

是

起始器 LED

是

操作功能的 LED 颜色

绿色

I/O 功能的 LED 颜色

红色

## 材料数据

外壳基本材料

PBT

外壳颜色

黑 (类似RAL 9005)

螺钉插座

CuZn, 镀镍

触点材料

镀镍铜锌合金

插针镀层

镀金的

触点支架材料

PBT (UL 94 V0)

## 电气数据

额定电压, 最小

15 V

额定电压, 最大

30 V

额定电压

24 V

额定电流

500 mA

单个回路最大载流量

500 mA

总电流

2 A

存在电气分离

无

## 电缆技术数据

回路数

3

适用于拖曳电缆

无

## 分类

ETIM 8.0

EC003558

ETIM 9.0

EC003558

ETIM 10.0

EC003558

ECLASS 14.0

27-44-01-11

ECLASS 15.0

27-44-01-11

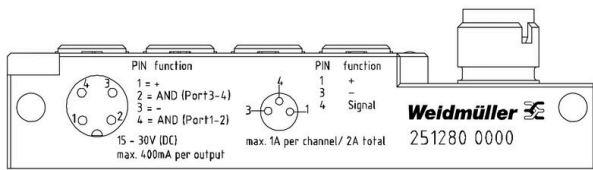
SAI-04L-VP12-3A-M08L-AND

Weidmüller Interface GmbH & Co. KG  
 Klingenbergstraße 26  
 D-32758 Detmold  
 Germany

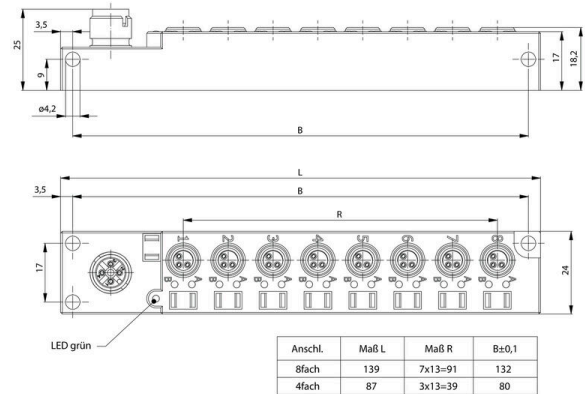
www.weidmueller.com

图纸

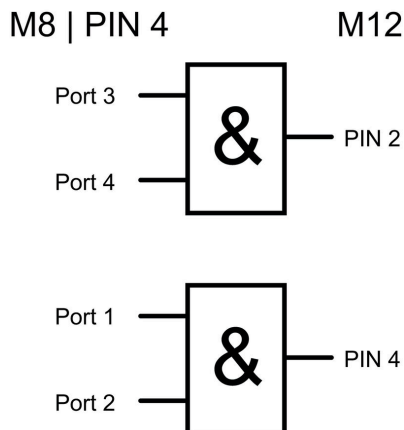
分解图纸



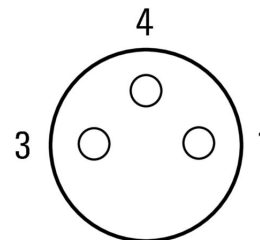
尺寸图



接线图



插针分配方案



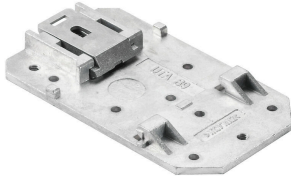
## SAI-04L-VP12-3A-M08L-AND

Weidmüller Interface GmbH & Co. KG  
Klingenbergstraße 26  
D-32758 Detmold  
Germany

www.weidmueller.com

## 附件

## 附件

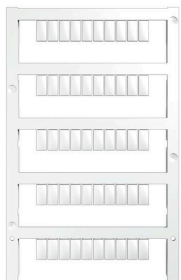


无源 M12 分配器有多种型号。此外魏德米勒还提供一些特殊规格的产品，如用于防爆区域的 SAI 分配器或符合人体工程学的 M8。这些创新产品受各种知识产权保护。

## 通用订货数据

类型	SAIEND 1/4 M8G 3P	版本
订货号	<a href="#">2662450000</a>	M8, LED:, 起始器 LED:, 接线类型:
GTIN (EAN)	4050118677379	
数量	1 ST	

## 空白



MultiFit 是魏德米勒为其它厂商的接线端子提供的标记号。与魏德米勒 Dekafix 一样，MultiFit 系列标记号也能提供标准打印。  
在第一次使用 MultiFit 时，建议您在接线端子上用样品标记号进行测试。

- 适合大多数厂商的接线端子。
- 提供标准打印的标记号
- 空白标记号，可采用 PrintJet CONNECT 或绘图打印机进行打印
- 可根据客户方的 CAE 数据或规范提供打印好的标记号
- 适用于所有用途的标记系统针对定制打印：请根据您的标签技术规范，向我们发送一个我们标签制作软件 M-Print PRO 的文件，或使用 M-Print PRO 在线版（无需安装）。

## 通用订货数据

类型	MFF 10/6 MC NE WS	版本
订货号	<a href="#">1856780000</a>	MultiFit, 端子标记, 10 x 6 mm, 间距 P (单位: mm): 6.00 Festo, 白
GTIN (EAN)	4032248400881	色
数量	600 ST	