

IE-FCI-PWB-2USB-A-5V

Weidmüller Interface GmbH & Co. KG
Klingenbergstraße 26
D-32758 Detmold
Germany

www.weidmueller.com



FrontCom® Vario 集多种功能于一个框架内。系统易于安装, 您可以从多种数据、信号和供电模块规格中选择所需的配置。FrontCom® Vario 不仅结构极为紧凑, 还提供一系列独特的功能, 能保证您的项目规划和实施安全、快速和持久。不仅如此, FrontCom® Vario 系统的外壳设计美观, 同时具备最高的耐冲击性能并达到 IP 65 防护等级。

通用订货数据

版本	FrontCom, 大号电源插芯, USB 充电器
订货号	2505070000
类型	IE-FCI-PWB-2USB-A-5V
GTIN (EAN)	4050118519167
数量	1 items

IE-FCI-PWB-2USB-A-5V

Weidmüller Interface GmbH & Co. KG
 Klingenbergstraße 26
 D-32758 Detmold
 Germany

www.weidmueller.com

技术数据

审批

MAMID 认证



ROHS 一致

尺寸和重量

净重 52.5 g

温度

存储温度 工作温度 0 °C...45 °C
 安装温度

环保产品合规

RoHS 合规状态 合规, 有例外
 RoHS 豁免 (如适用/已知) 6c
 REACH SVHC Lead 7439-92-1, Lead titanium zirconium oxide 12626-81-2, Diboron trioxide 1303-86-2
 SCIP b775a754-112e-4875-a385-5b9a9936ea27

基本信息

防护等级 I 插芯类型 大号电源插芯

USB 充电器

充电插座	2x USB A	输入电流	≤ 300 mA
输入电压	100...240 V	最大输入电压	240 V
最小输入电压	100 V	输出电流	3 A
输出电压	5 V	输出电压	5 V DC
输出电压类型	DC	频率范围	50...60 Hz
效率	80%	待机模式功耗	最大 0.1 W
防护等级	II	标准	EN 60950-1, EN 62684

电气特性

效率 80%

可接导线

剥线长度	6 mm		
联接类型	螺钉联接		
导线截面积, 极软线, 带管状端头	最小	1.5 mm ²	
	最大	2.5 mm ²	
导线截面积, 硬导线	最小	1.5 mm ²	
	最大	2.5 mm ²	
导线截面积, 软线, 带管状端头	最小	1.5 mm ²	
	最大	2.5 mm ²	
导线截面积, 硬导线	1.5 ... 2.5 mm ²		
导线截面积, 软线, 带管状端头	1.5 ... 2.5 mm ²		
导线截面积, 极软线, 带管状端头	1.5 ... 2.5 mm ²		

IE-FCI-PWB-2USB-A-5V

Weidmüller Interface GmbH & Co. KG
Klingenbergstraße 26
D-32758 Detmold
Germany

www.weidmueller.com

技术数据

分类

ETIM 8.0	EC001121	ETIM 9.0	EC001121
ETIM 10.0	EC001121	ECLASS 14.0	27-18-28-92
ECLASS 15.0	27-18-28-92		

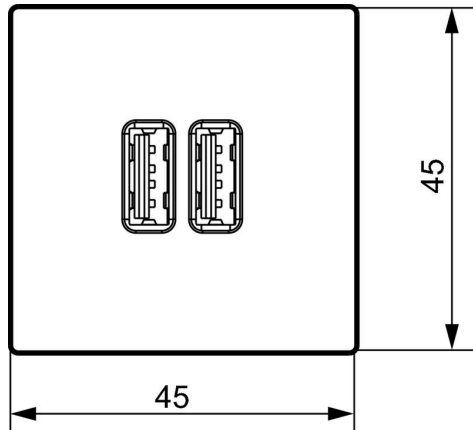
IE-FCI-PWB-2USB-A-5V

Weidmüller Interface GmbH & Co. KG
Klingenbergstraße 26
D-32758 Detmold
Germany

www.weidmueller.com

图纸

尺寸图



尺寸图

