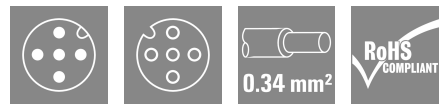


SAIL-M12WM12G-5-5.0V

Weidmüller Interface GmbH & Co. KG
 Klingenbergstraße 26
 D-32758 Detmold
 Germany

www.weidmueller.com



传感器/执行器电缆用于传感器和执行器布线，可在多个应用中实现数据或电力传输。上述模压电缆与接插件配合使用，提供有效、经验证的联接。电缆可用于包括湿度、粉尘、高温、低温、冲击或震动的各种环境条件。

我们的研发团队对上述问题进行了集中探索，设计出一系列特制M8和 M12传感器/执行器电缆，总有一款适合您。没能找到您需要的产品？或许您能对所需产品进行具体描述？请与我们联系！

通用订货数据

版本	传感器/执行器导线, 导线, M12 / M12, 回路数 : 5, 5 m, 针式直 - 孔式直, 带屏蔽: 无, LED: 不, 护套材料: PVC, 卤素: 是
订货号	2503570500
类型	SAIL-M12WM12G-5-5.0V
GTIN (EAN)	4050118518634
数量	1 items

SAIL-M12WM12G-5-5.0V

Weidmüller Interface GmbH & Co. KG
Klingenbergstraße 26
D-32758 Detmold
Germany

www.weidmueller.com

技术数据

审批

MAMID 认证



ROHS

一致

尺寸和重量

净重

250 g

环保产品合规

RoHS 合规状态

合规, 有例外

RoHS 豁免 (如适用/已知)

6c

REACH SVHC

Lead 7439-92-1

SCIP

1c533b66-fcff-4da5-b89f-fd55fbf5cb55

电缆技术参数

电缆长度

5 m

护套颜色

黑色

适用于拖曳电缆

无

芯线横截面积

0.34 mm²

带屏蔽

无

卤素

是

绝缘

PVC

护套材料

PVC

电缆长度可配置

是

外部覆层符合 UL AWM 样式

2464 (80 °C / 300 V)

辐照交联

无

防焊接火花

无

颜色编码

棕色, 白色, 蓝色, 黑色, 灰色

抗扭强度

0 °/m

静止时的温度范围

-30...80 °C

耐焊珠高温

无

移动中的温度范围

-5...80 °C

回路数

5

外径

5.7 mm ± 0.2 mm

基本技术信息

编码

A 编码

联接螺纹

M12 / M12

插针镀层

镀金的

LED

不

类型

针式直 - 孔式直

外壳基本材料

PUR

绝缘电阻

108 Ω

额定电压

60 V

额定电流

4 A

防护等级

IP67, IP68, 安装完毕后,
IP65, IP66

插拔次数

≥ 100

污染等级

3

跳线

不

螺纹环材料

锌压铸

外壳温度范围

-25...+85 °C

抗冲击和抗振保护根据

B截面

拧紧力矩

M12: 0.8 - 1.2Nm

标准

抗冲击和抗振保护根据

B截面

电气特性

绝缘电阻

108 Ω

额定电压

60 V

右插头

插头, 右

M12, A 编码, IP69, 孔式端
头, 笔直, 塑料, 不带屏蔽

SAIL-M12WM12G-5-5.0V

Weidmüller Interface GmbH & Co. KG
 Klingenbergstraße 26
 D-32758 Detmold
 Germany

技术数据

www.weidmueller.com

左插头

插头, 左	M12, A 编码, IP69, 针式端头, 弯曲 90°, 塑料, 不带屏蔽
-------	---

分类

ETIM 8.0	EC001855	ETIM 9.0	EC001855
ETIM 10.0	EC001855	ECLASS 14.0	27-06-03-11
ECLASS 15.0	27-06-03-11		

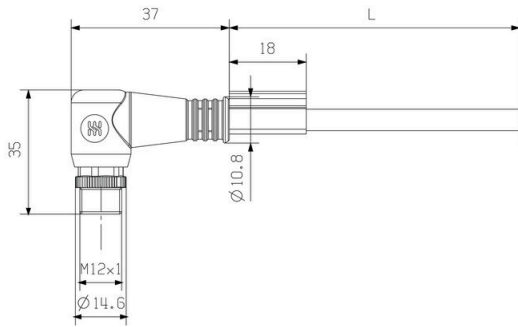
SAIL-M12WM12G-5-5.0V

Weidmüller Interface GmbH & Co. KG
Klingenbergstraße 26
D-32758 Detmold
Germany

www.weidmueller.com

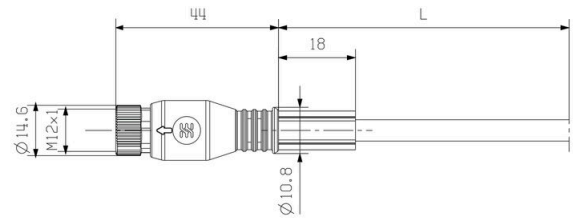
图纸

尺寸图



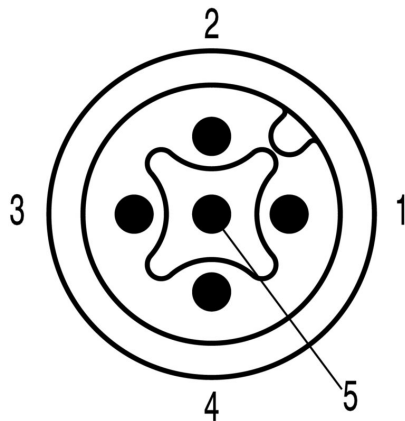
Male, angled

尺寸图



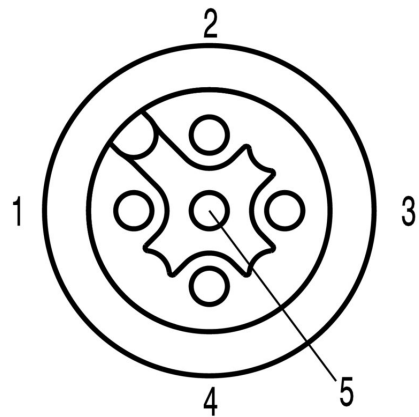
Straight socket

插针分配方案



Male

插针分配方案



Socket

SAIL-M12WM12G-5-5.0V

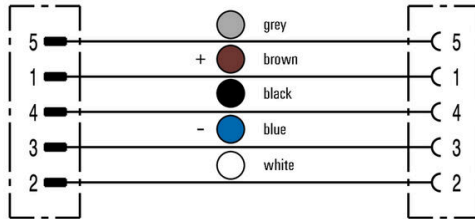
Weidmüller Interface GmbH & Co. KG
Klingenbergstraße 26
D-32758 Detmold
Germany

www.weidmueller.com

图纸

接线图

理想的工具：**Screwty**® 带扭矩功能



Light, securely screwed-in round plug-in connectors. Screwty set DM / VPE: 1 / Order No.: 1920000000 Adapters: M12, M12 F, M8, M8 F