

ACT20P-AI-AO-AC-P

Weidmüller Interface GmbH & Co. KG
 Klingenbergstraße 26
 D-32758 Detmold
 Germany

www.weidmueller.com

与插图相似



ACT20P：灵活的解决方案

- 精准的高功能信号转换器
- 释放杆方便操作

通用订货数据

版本	模拟隔离放大器, 输入: I/U 通用型, 输出: I/U 通用型, 信号变送器/隔离器, 90...264 V AC 电源
订货号	2495700000
类型	ACT20P-AI-AO-AC-P
GTIN (EAN)	4050118505986
数量	1 items

ACT20P-AI-AO-AC-P

Weidmüller Interface GmbH & Co. KG
Klingenbergstraße 26
D-32758 Detmold
Germany

www.weidmueller.com

技术数据

审批

MAMID 认证



ROHS

一致

尺寸和重量

深	113.7 mm	深度 (英寸)	4.4764 inch
高度	127.1 mm	高度 (英寸)	5.0039 inch
宽度	12.5 mm	宽度 (英寸)	0.4921 inch
净重	271.52 g		

温度

存储温度	-25 °C...70 °C	工作温度	-20 °C...60 °C
操作温度下的湿度	0...95 % (无凝结)	湿度	10...90 % (无凝结)

失效概率

SIL 符合 IEC 61508

无

环保产品合规

RoHS 合规状态	合规, 有例外
RoHS 豁免 (如适用/已知)	7a, 7cl
REACH SVHC	Lead 7439-92-1
SCIP	2f6dd957-421a-46db-a0c2-cf1609156924

输入

输入数量	1	分辨率	3.5 µA / 1.76 mV 每 Bit
传感器电源	24 V DC	输入电压	可配置, 0...11 V (最小测量范围 2V)
输入电流	可设置, 0...22 mA (最小测量范围 4 mA)	电压输入电阻	≥ 1 MΩ
电流输入电阻	100 Ω		

输出

输出路数	1	电压负载电阻	> 600 Ω @ 10 V
负载阻抗电流	1 kΩ @ 20 mA	偏置电压	≤ 20 mV
类型	有源, 连接控制器必须是无源的	输出电压, 备注	可调节, 0...11 V, 最小输出范围 2V
输出电流	可调节, 0...22 mA, 最小输出范围 4 mA		

通用参数

防护等级	IP20	电源电压	90...264 V AC, 47 to 63 Hz
线性	< 信号范围的 ± 0.1%, 典型值为信号范围的 ± 0.05 %	阶跃响应时间	350 ms
安装导轨已装备	TS 35	温度系数	< 0.05 % / °C
名义功耗	2 VA	配置	DIP 开关, 前按钮, 参考电压 / 电流源

ACT20P-AI-AO-AC-P

Weidmüller Interface GmbH & Co. KG
 Klingenbergstraße 26
 D-32758 Detmold
 Germany

www.weidmueller.com

技术数据

工作海拔	≤ 2000 m	标准功耗	3 W
------	----------	------	-----

绝缘参数

抗冲击耐压	4 kV (1.2 / 50 μs)	EMC 标准	EN 61326-1
过压等级	III	污染等级	2
绝缘	三路分离器, 输入/输出/电源之间	绝缘电压	2 kV 输入/输出

联接参数

联接类型	PUSH IN	导线最小压接面积 AWG	AWG 26
导线最大压接面积 AWG	AWG 14	单股导线的最小压接面积	0.2 mm ²
单股导线最大截面	2.5 mm ²	最小多股导线接线截面	0.2 mm ²
最大压接面积 软导线	2.5 mm ²	导线连接截面, 多股细导线, 带管状端头 DIN 46228/4, 最小	0.2 mm ²

导线连接截面, 多股细导线, 带管状端头 DIN 46228/4, 最大 2.5 mm²

产品描述

产品描述 直流隔离放大器 ACT20P-AI-AO-DC/AC-x 可进行通用配置, 能够隔离并转换模拟信号。将模拟输入信号 (电流或电压) 以线性方式转换为模拟输出信号 (电流或电压) 并进行电位隔离。电源与输入和输出之间经电气隔离 (3路隔离)。

特性

- 可通过 DIP 开关和操作按钮实现通用配置
- 有源或无源信号输入
- 前面板的 LED 灯能指示运行状态。
- 在输入、输出和电源之间进行 3 路电镀隔离

分类

ETIM 8.0	EC002653	ETIM 9.0	EC002653
ETIM 10.0	EC002653	ECLASS 14.0	27-21-01-20
ECLASS 15.0	27-21-01-20		

ACT20P-AI-AO-AC-P

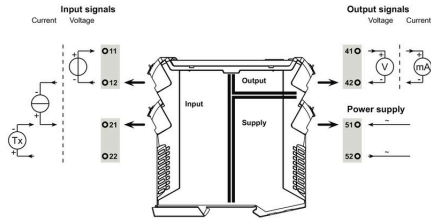
Weidmüller Interface GmbH & Co. KG
 Klingenbergstraße 26
 D-32758 Detmold
 Germany

图纸

www.weidmueller.com

Connection diagram

类型编码

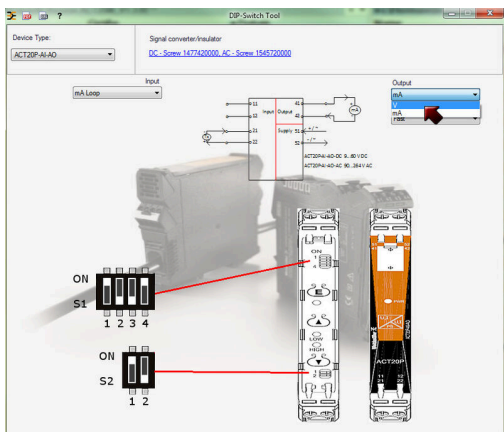
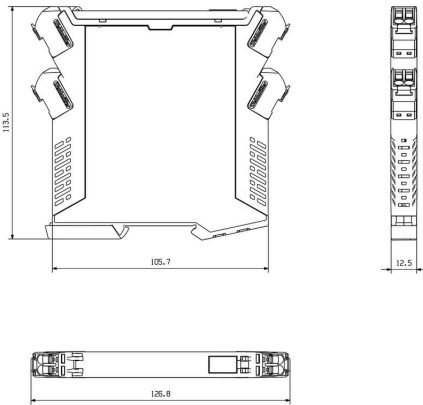


Input range	DIP switch S2	
	1	2
current	■	■
voltage	■	■

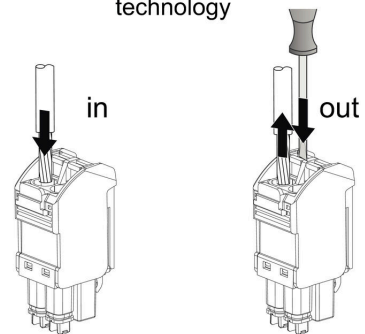
■ = ON

Output range	DIP switch S1			
	1	2	3	4
current	■	■	■	■
voltage	■	■	■	■
filtered response	■	■	■	■
fast response	■	■	■	■

尺寸图



PUSH IN technology



空白



ESG 采用 Multicard 格式, 用于多种常用电气设备, 是久经考验的标记号。高品质的设备与高对比度外观相得益彰。适合于以下设备生产商的设备: Siemens、ABB、Beckhoff 等。

优点:

- 可根据型号选择自粘式或卡入式标签
- 为断路器等设备提供导轨安装式 ESG 标记号。
- 根据说明采用激光进行个性化打印

针对定制打印: 请根据您的标签技术规范, 向我们发送一个我们标签制作软件 M-Print PRO 的文件, 或使用 M-Print PRO 在线版 (无需安装)。

通用订货数据

类型	ESG 8/13.5/43.3 SAI AU	版本
订货号	1912130000	ESG, 设备标识牌 x 13.5 mm, PA 66, 颜色编码: 透明, 插拔式
GTIN (EAN)	4032248541164	
数量	5 ST	
类型	ESG 6.6/11 BHZ 5.00/02	版本
订货号	1082490000	ESG, 设备标识牌 x 11 mm, PA 66, 颜色编码: 白色, 插拔式
GTIN (EAN)	4032248845330	
数量	200 ST	