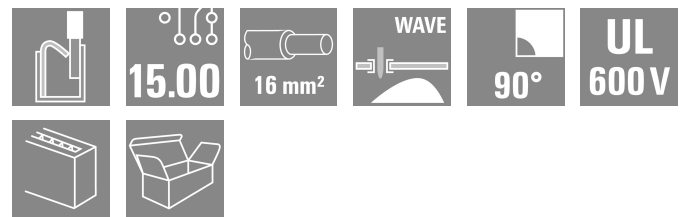
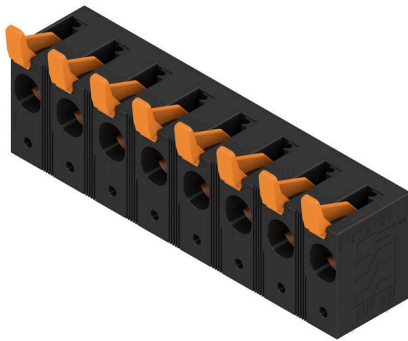


LUF 15.00/08/90 5.0SN BK BX

Weidmüller Interface GmbH & Co. KG  
Klingenbergstraße 26  
D-32758 Detmold  
Germany

www.weidmueller.com

产品图片



联接牢固，满足太阳能逆变器、变频器、伺服调节器和电源等所有电力电子装置应用中的高电流和电压要求。

通用订货数据

版本	PCB 接线端子, 15.00 mm, 回路数: 8, 90°, 焊脚长度 (l): 5 mm, 镀锡, 黑色, 带控制杆的 PUSH IN, 压接范围, 最大: 25 mm <sup>2</sup> , 盒装
订货号	<a href="#">2491950000</a>
类型	LUF 15.00/08/90 5.0SN BK BX
GTIN (EAN)	4050118604320
数量	10 items
产品数据	IEC: 1000 V / 101 A / 0.5 - 25 mm <sup>2</sup> UL: 600 V / 61 A / AWG 18 - AWG 6
包装	盒装

## LUF 15.00/08/90 5.0SN BK BX

Weidmüller Interface GmbH & Co. KG  
Klingenbergstraße 26  
D-32758 Detmold  
Germany

www.weidmueller.com

## 技术数据

## 审批

MAMID 认证



ROHS

一致

UL File Number Search

[UL 网站](#)

cURus 证书号

E60693

## 尺寸和重量

深	26.45 mm	深度 (英寸)	1.0413 inch
高度	47.03 mm	高度 (英寸)	1.8516 inch
最低安装高度	42.03 mm	宽度	116.58 mm
宽度 (英寸)	4.5898 inch	净重	100.29 g

## 环保产品合规

RoHS 合规状态

合规, 无例外

REACH SVHC

不超过 0.1 wt% 的高度关注物质 (SVHC)

## 系统规格

产品系列	OMNIMATE 电源 - LU 系列	导线连接方式	带控制杆的 PUSH IN
安装在印刷线路板上	THT 焊接联接	导线出线方向	90°
间距 P (单位: mm)	15.00 mm	间距 P (单位: inch)	0.591 "
回路数	8	插针排数	1
由客户装配	无	层数	1
焊脚长度 (l)	5 mm	焊针规格	d = 1.2 mm, 八角形
焊接孔直径 (D)	1.6 mm	焊接孔直径公差 (D)	+ 0.1 mm
每回路的焊脚数目	4	直杆螺丝刀口尺寸	0.8 x 4.0
剥线长度	18 mm	L1 (mm)	105.00 mm
L1 (inch)	4.134 "	防触电保护 (按照 DIN VDE 0470)	IP 20 已插入 / IP 10 未插入
防触电保护 (按照 DIN VDE 57106)	联接导线截面积自 6 mm <sup>2</sup> 起触摸安全	防护等级	IP20

## 材料数据

绝缘材料	Wemid (PA)	颜色编码	黑色
比色表 (相似)	RAL 9011	绝缘材料组	I
相比漏电起痕指数 (CTI)	≥ 600	Moisture Level (MSL)	
阻燃等级符合 UL 94	V-0	插针材料	E-Cu
触点材料	铜合金	插针镀层	镀锡
最低存放温度	-40 °C	最高存放温度	70 °C
最低操作温度	-40 °C	最高操作温度	120 °C

## 适用导线

压接范围, 最小	0.5 mm <sup>2</sup>
压接范围, 最大	25 mm <sup>2</sup>
导线最小压接面积 AWG	AWG 20
导线最大压接面积 AWG	AWG 4
单股导线的, 最小值 H05(07) V-U	0.5 mm <sup>2</sup>
单股导线的, 最大值 H05(07) V-U	16 mm <sup>2</sup>
多股硬导线, 最小值 H07V-R	10 mm <sup>2</sup>
多股硬导线, 最大值 H07V-R	25 mm <sup>2</sup>
软导线, 最小压接面积 H05(07) V-K	0.5 mm <sup>2</sup>

**LUF 15.00/08/90 5.0SN BK BX**

**Weidmüller Interface GmbH & Co. KG**  
 Klingenbergstraße 26  
 D-32758 Detmold  
 Germany

www.weidmueller.com

**技术数据**

软导线, 最大压接面积 H05(07) V-K	25 mm <sup>2</sup>
最小压接面积 带预绝缘管状端头(DIN 46 228/4)	0.5 mm <sup>2</sup>
最大压接面积 带预绝缘管状端头(DIN 46 228/4)	16 mm <sup>2</sup>
带导线管状端头, DIN 46228 部分 1, 最小	0.5 mm <sup>2</sup>
最大压接面积 带管状端头, 符合DIN46 228/ 1	16 mm <sup>2</sup>
塞规符合 EN 60999 a x b ; ø	5.3mm (B6)

可压接导线	导线连接 截面积	型号	
		标称	细绞线
管状端头		剥线长度	标称 20 mm
		推荐的管状端头	<a href="#">H2.5/25D BL</a>
		剥线长度	标称 18 mm
		推荐的管状端头	<a href="#">H2.5/18</a>
导线连接 截面积		剥线长度	标称 20 mm
		推荐的管状端头	<a href="#">H4.0/26D GR</a>
		剥线长度	标称 18 mm
		推荐的管状端头	<a href="#">H4.0/18</a>
管状端头		剥线长度	标称 20 mm
		推荐的管状端头	<a href="#">H6.0/26 SW</a>
		剥线长度	标称 18 mm
		推荐的管状端头	<a href="#">H6.0/18</a>
导线连接 截面积		剥线长度	标称 21 mm
		推荐的管状端头	<a href="#">H10.0/28 EB</a>
		剥线长度	标称 18 mm
		推荐的管状端头	<a href="#">H10.0/18</a>
管状端头		剥线长度	标称 21 mm
		推荐的管状端头	<a href="#">H16.0/28 GN</a>
		剥线长度	标称 18 mm
		推荐的管状端头	<a href="#">H16.0/18</a>
导线连接 截面积		剥线长度	标称 20 mm
		推荐的管状端头	<a href="#">H1.5/24 R</a>
		剥线长度	标称 18 mm
		推荐的管状端头	<a href="#">H1.5/18</a>

参考文本 根据产品和额定电压选择管状端头的长度。 , 塑料套环的外径不应大于节距 (P)

**额定数据符合 CSA 标准**

额定电压 (使用组 B / CSA)	600 V	额定电压 (使用组 C / CSA)	600 V
额定电压 (使用组 D / CSA)	600 V	额定电流 (使用组 B / CSA)	61 A
额定电流 (使用组 C / CSA)	61 A	额定电流 (使用组 D / CSA)	5 A
导线最小压接面积, AWG,	AWG 18	导线最大压接面积, AWG	AWG 6

LUF 15.00/08/90 5.0SN BK BX

**Weidmüller Interface GmbH & Co. KG**  
 Klingenbergstraße 26  
 D-32758 Detmold  
 Germany

www.weidmueller.com

技术数据

额定数据符合 UL 1059 标准

机构	CURUS	cURus 证书号	E60693
额定电压 (使用组 B / UL 1059)	600 V	额定电压 (使用组 C / UL 1059)	600 V
额定电压 (使用组 D / UL 1059)	600 V	额定电压 (使用组 F / UL 1059)	1000 V
额定电流 (使用组 B / UL 1059)	61 A	额定电流 (使用组 C / UL 1059)	61 A
额定电流 (使用组 D / UL 1059)	5 A	额定电流 (使用组 F / UL 1059)	61 A
导线最小压接面积, AWG	AWG 18	导线最大压接面积, AWG	AWG 6
参见认证参数	规格为最大值, 详情参见认证证书。		

包装

包装	盒装	VPE 长度	317.00 mm
VPE 宽度	137.00 mm	VPE 高度	53.00 mm

类型测试

测试标识的耐久性	测试	原产地标志, 类型鉴别, 插口距, 耐久性, 剥线长度
	评价	可用
测试 可夹紧 截面积	标准	IEC 60999-1 章节 7 和 9.1 / 11.99, IEC 60947-1 章节 8.2.4.5.1 / 03.11
	导线类型	导体类型和导线截面积 H07V-U10 导体类型和导线截面积 H07V-K10 导体类型和导线截面积 H07V-U16 导体类型和导线截面积 H07V-K16 导体类型和导线截面积 AWG 4/1 导体类型和导线截面积 AWG 4/19 导体类型和导线截面积 实心 0.5 mm <sup>2</sup> 导体类型和导线截面积 实心 16 mm <sup>2</sup> 导体类型和导线截面积 扭绞 0.5 mm <sup>2</sup> 导体类型和导线截面积 扭绞 16 mm <sup>2</sup> 导体类型和导线截面积 AWG 20/1 导体类型和导线截面积 AWG 20/19
导体损坏和意外松动测试	评价	传递
	标准	IEC 60999-1 章节 9.4 / 11.99
	要求	0.3 kg
	导线类型	导体类型和导线截面积 AWG 20/1 导体类型和导线截面积 AWG 20/19 导体类型和导线截面积 AWG 4/7 导体类型和导线截面积 H05V-U0.5 导体类型和导线截面积 H05V-K0.5
	评价	传递
	要求	2.9 kg
	导线类型	导体类型和导线截面积 H07V-U16 导体类型和导线截面积 H07V-K16
	评价	传递
	要求	4.5 kg
	导线类型	导体类型和导线截面积 AWG 4/19
拉出测试	评价	传递
	标准	IEC 60999-1 章节 9.5 / 11.99
	要求	≥20 N
	导线类型	导体类型和导线截面积 H05V-U0.5 导体类型和导线截面积 H05V-K0.5
	评价	传递
	要求	≥30 N
	导线类型	导体类型和导线截面积 AWG 20/1 导体类型和导线截面积 AWG 20/19

技术数据

评价	传递
要求	≥100 N
导线类型	导体类型和导线截面积 AWG 4/7
	导体类型和导线截面积 AWG 4/19
	导体类型和导线截面积 HO7V-U16
	导体类型和导线截面积 HO7V-K16
评价	传递

额定数据符合 IEC 标准

额定电流, 最小回路数 (Tu = 20°C)	101 A	额定电流, 最大回路数 (Tu = 20°C)	95.7 A
额定电流, 最小回路数 (Tu = 40°C)	101 A	额定电流, 最大回路数 (Tu = 40°C)	85.1 A
额定电压值 (过电压等级II/污染等级2)	1000 V	额定电压值 (过电压等级III/污染等级2)	1000 V
额定电压值 (过电压等级III/污染等级3)	1000 V	额定冲击电压 (过压等级 II/污染等级2)	8 kV
额定冲击电压 (过压等级III/污染等级2)	8 kV	额定冲击电压 (过压等级III/污染等级3)	8 kV

重要注意事项

IPC 标准的符合性	符合性：该产品根据国际认可的标准进行开发、生产和交付，符合数据页中确保的特性，装饰性特性满足 IPC-A-610 “等级 2”。其他针对产品的权利主张可以应要求进行评估。
备注	<ul style="list-style-type: none"> <li>• Additional variants on request</li> <li>• Rated current related to rated cross-section &amp; min. No. of poles.</li> <li>• Wire end ferrule without plastic collar to DIN 46228/1</li> <li>• Wire end ferrule with plastic collar to DIN 46228/4</li> <li>• P on drawing = pitch</li> <li>• Rated data refer only to the component itself. Clearance and creepage distances to other components are to be designed in accordance with the relevant application standards.</li> <li>• The test point can only be used as potential-pickup point.</li> <li>• The single-position PCB terminal block can be used for voltages up to 1500 V (DC) and 1000 V (AC). The relevant device standard and the appropriate required clearances and creepage distances should be observed in the application</li> <li>• Long term storage of the product with average temperature of 50 °C and maximum humidity 70%, 36 months</li> </ul>

分类

ETIM 8.0	EC002643	ETIM 9.0	EC002643
ETIM 10.0	EC002643	ECLASS 14.0	27-46-01-01
ECLASS 15.0	27-46-01-01		

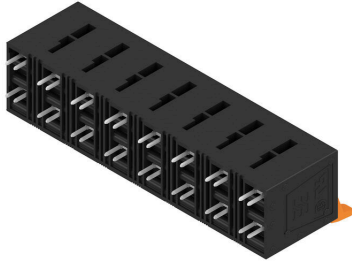
LUF 15.00/08/90 5.0SN BK BX

Weidmüller Interface GmbH & Co. KG  
 Klingenbergstraße 26  
 D-32758 Detmold  
 Germany

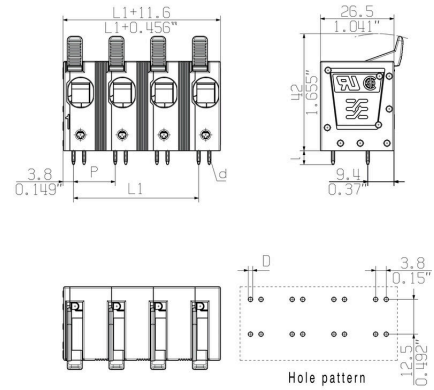
www.weidmueller.com

图纸

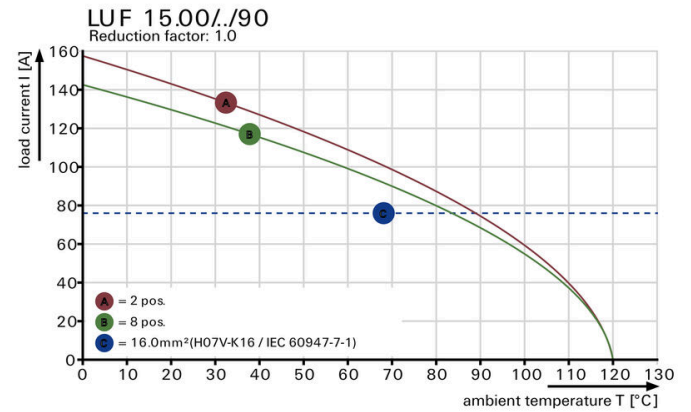
产品图片



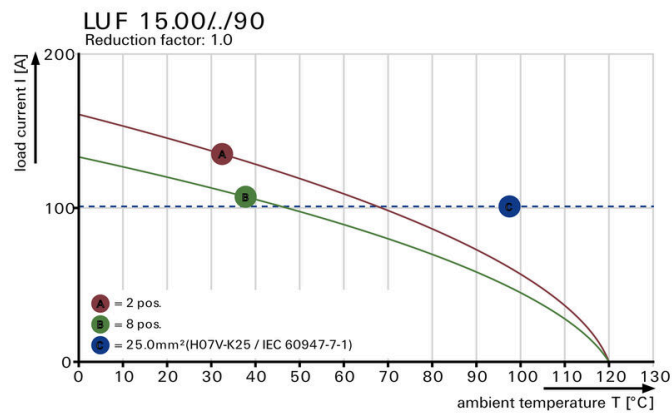
Dimensional drawing



电流温度曲线



电流温度曲线



产品优势



High stability through pin design

产品图片



PUSH IN connection up to 16 mm<sup>2</sup>

附件

开槽螺丝刀



VDE 绝缘的一字螺丝刀, SDI DIN 7437, ISO 2380/2, 符合 DIN 5264 标准, ISO 2380/1, SoftFinish 把手

通用订货数据

类型	SDIS 0.8X4.0X100	版本
订货号	<a href="#">9008400000</a>	螺丝刀, 螺丝刀
GTIN (EAN)	4032248056361	
数量	1 ST	
类型	SDS 0.8X4.0X100	版本
订货号	<a href="#">9008340000</a>	螺丝刀, 螺丝刀
GTIN (EAN)	4032248056293	
数量	1 ST	

测试插头



创建完善解决方案时，不会有任务过小。连接只是整体过程的一部分。在测试、分组甚至隔离电位的应用中，小细节通常是完善解决方案的关键。没有小而重要的细节，系统就无法成为真正的系统：

- 测试插头确保能从诊断插座可靠拾取与制造工艺和应用相配合。

通用订货数据

类型	PS 2.0 MC	版本
订货号	<a href="#">0310000000</a>	PCB 接插件, 附件, 检测插头, 红色, 回路数: 1
GTIN (EAN)	4008190000059	
数量	20 ST	