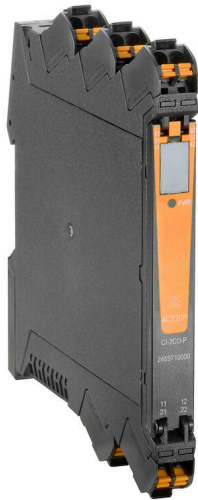


ACT20P-CI-2CO-P

Weidmüller Interface GmbH & Co. KG
 Klingenbergstraße 26
 D-32758 Detmold
 Germany

www.weidmueller.com



ACT20P：灵活的解决方案

- 精准的高功能信号转换器
- 释放杆方便操作

通用订货数据

版本	模拟隔离放大器, 输入: 0(4)-20 mA, 输出: 2 x 0(4) - 20 mA, 信号倍增器, HART®
订货号	2489710000
类型	ACT20P-CI-2CO-P
GTIN (EAN)	4050118535167
数量	1 items

ACT20P-CI-2CO-P

Weidmüller Interface GmbH & Co. KG
Klingenbergstraße 26
D-32758 Detmold
Germany

www.weidmueller.com

技术数据

审批

认证	CE; CULUS; CULUSEX; DEMKOATEX; IECEXULD; UKEX
认证	CULUS;
MAMID 认证	



ROHS	一致
UL File Number Search	UL 网站
证书号 (cULus)	E469563
证书编号 (cULusEX)	E338066

尺寸和重量

深	113.7 mm	深度 (英寸)	4.4764 inch
高度	127.1 mm	高度 (英寸)	5.0039 inch
宽度	12.5 mm	宽度 (英寸)	0.4921 inch
净重	125 g		

温度

存储温度	-40 °C...85 °C	工作温度	-20 °C...60 °C
操作温度下的湿度	0...95 % (无凝结)	湿度	5...95 %, 无凝结

失效概率

SIL 符合 IEC 61508	无
------------------	---

环保产品合规

RoHS 合规状态	合规, 有例外
RoHS 豁免 (如适用/已知)	7a, 7cl
REACH SVHC	Lead 7439-92-1
SCIP	2f6dd957-421a-46db-a0c2-cf1609156924

输入

传感器	2-wire transmitter (without own power supply), 3 线制传感器, 4 线制传感器 (自带电源)	输入数量	1
传感器电源	> 17 V DC 当 20 mA	输入信号	双向 HART® 信号
输入电流	0...20 mA, 4...20mA	电压降	ca. 3.8 V @ RLoad = 0 Ω; ca. 15 V @ RLoad = 600 Ω; (Iinput = 20 mA)

输出

输出路数	2	负载阻抗电流	<300 Ω
类型	有源, 连接控制器必须是无源的	输出电流	0...20 mA (如果输入电流 : 0...20 mA), 4...20 mA (如果输入电流 : 4...20 mA), HART® digital signal

ACT20P-CI-2CO-P

Weidmüller Interface GmbH & Co. KG

Klingenbergstraße 26

D-32758 Detmold

Germany

www.weidmueller.com

技术数据

通用参数

精度	< 终值的 0.1 %	防护等级	IP20
电源电压	20...30 V DC	阶跃响应时间	≤ 0,5 ms
电流消耗	≤60 mA (24V power supply, 20mA output)	安装导轨已装备	TS 35
温度系数	80 ppm/K	基于 HART® 的信号转发类型	未变更
名义功耗	2 VA	配置	无
工作海拔	≤ 2000 m		

绝缘参数

抗冲击耐压	4 kV (1.2 / 50 µs)	EMC 标准	EN 61326-1, EN 61000-6-2, EN 61000-6-4
检测电压	0.3 kV	过压等级	III
污染等级	2	绝缘	三路分离器, 输入/输出/电源之间
绝缘电压 输入或输出/电源	2 kV 输入/输出/供电	绝缘电压	2 kV 输入/输出/供电

防爆应用参数 (ATEX)

标记	II 3 G Ex ec IIC T5 Gc
----	------------------------

联接参数

联接类型	PUSH IN	最小拧紧力矩	0.4 Nm
最大拧紧力矩	0.6 Nm	额定连接下的压接范围	2.5 mm ²
压接范围, 最小	0.5 mm ²	压接范围, 最大	2.5 mm ²
导线最小压接面积 AWG	AWG 26	导线最大压接面积 AWG	AWG 14
单股导线的最小压接面积	0.2 mm ²	单股导线最大截面	2.5 mm ²
最小多股导线接线截面积	0.2 mm ²	最大压接面积 软导线	2.5 mm ²
导线连接截面积, 多股细导线, 带管状端头 DIN 46228/4, 最小	0.2 mm ²	导线连接截面积, 多股细导线, 带管状端头 DIN 46228/4, 最大	2.5 mm ²

产品描述

产品描述 不可调直流隔离增倍器 ACT20P-CI-2CO 能从电源或2路或3路传感器中隔离出标准模拟电流信号。装置能将单个模拟输入电流信号进行线性转换及增倍, 形成两个经电气隔离的输出电流信号。电源与输入和输出之间经电气隔离 (4端隔离)。

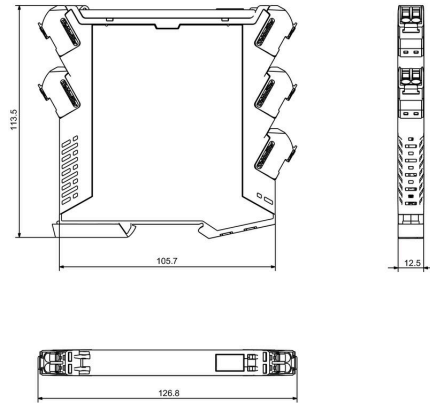
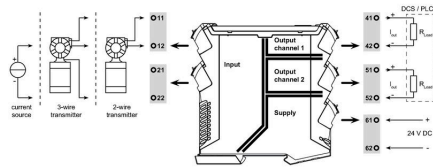
属性

- HART-兼容范围为 0.5 - 2.5 kHz
- 有源或无源 mA 信号输入经全面的电气隔离。
- 前面板 LED 具有运行状态显示
- 在输入、输出和电源之间进行 4 端电气隔离。

分类

ETIM 8.0	EC002653	ETIM 9.0	EC002653
ETIM 10.0	EC002653	ECLASS 14.0	27-21-01-20
ECLASS 15.0	27-21-01-20		

尺寸图



与插图相似



PUSH IN technology



ACT20P-CI-2CO-P

Weidmüller Interface GmbH & Co. KG
 Klingenbergstraße 26
 D-32758 Detmold
 Germany

附件

www.weidmueller.com

空白



ESG 采用 Multicard 格式, 用于多种常用电气设备, 是久经考验的标记号。高品质的设备与高对比度外观相得益彰。适合于以下设备生产商的设备: Siemens、ABB、Beckhoff 等。

优点:

- 可根据型号选择自粘式或卡入式标签
- 为断路器等设备提供导轨安装式 ESG 标记号。
- 根据说明采用激光进行个性化打印

针对定制打印: 请根据您的标签技术规范, 向我们发送一个我们标签制作软件 M-Print PRO 的文件, 或使用 M-Print PRO 在线版 (无需安装)。

通用订货数据

类型	ESG 8/13.5/43.3 SAI AU	版本
订货号	1912130000	ESG, 设备标识牌 x 13.5 mm, PA 66, 颜色编码: 透明, 插拔式
GTIN (EAN)	4032248541164	
数量	5 ST	
类型	ESG 6.6/11 BHZ 5.00/02	版本
订货号	1082490000	ESG, 设备标识牌 x 11 mm, PA 66, 颜色编码: 白色, 插拔式
GTIN (EAN)	4032248845330	
数量	200 ST	