

**SAI-WDF 4P M12 K 230**

**Weidmüller Interface GmbH & Co. KG**  
Klingenbergstraße 26  
D-32758 Detmold  
Germany

www.weidmueller.com

与插图相似



通用订货数据

订货号	2485360000
类型	<a href="#">SAI-WDF 4P M12 K 230</a>
GTIN (EAN)	4050118496048
数量	1 items

## SAI-WDF 4P M12 K 230

Weidmüller Interface GmbH & Co. KG  
Klingenbergstraße 26  
D-32758 Detmold  
Germany

www.weidmueller.com

## 技术数据

## 审批

MAMID 认证



ROHS 一致

## 尺寸和重量

净重 23 g

## 环保产品合规

RoHS 合规状态	合规, 有例外
RoHS 豁免 (如适用/已知)	6c
REACH SVHC	Lead 7439-92-1
SCIP	22cbd99b-5f46-4c36-9938-bd61e241a9ab

## 技术资料 可定制接插件

回路数	4	编码	A 编码
插针镀层	镀金的	联接类型	螺钉联接
外壳基本材料	CuZn	触点材料	CuZn
额定电压	230 V	额定电流	4 A
防护等级	IP67	外壳温度范围	-40 ... +85 °C

## 技术数据

回路数	4	编码	A 编码
联接螺纹	M12 插孔, M12 插针	插针镀层	镀金的
联接类型	螺钉联接	外壳基本材料	CuZn
触点材料	CuZn	额定电压	230 V
额定电流	4 A	防护等级	IP67
外壳温度范围	-40 ... +85 °C		

## 分类

ETIM 8.0	EC002925	ETIM 9.0	EC002925
ETIM 10.0	EC002925	ECLASS 14.0	27-44-01-06
ECLASS 15.0	27-44-01-06		

SAI-WDF 4P M12 K 230

Weidmüller Interface GmbH & Co. KG  
Klingenbergstraße 26  
D-32758 Detmold  
Germany

www.weidmueller.com

图纸

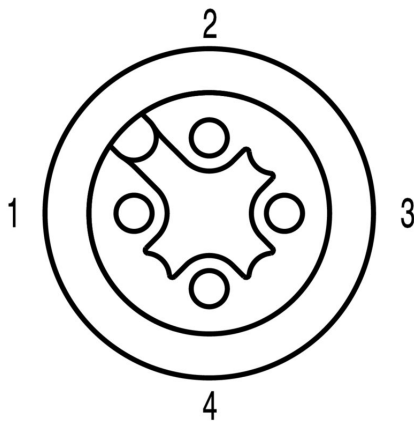
尺寸图



尺寸图



插针分配方案



插针分配方案

