

SAIE-M12S-CD-2.0A HW

Weidmüller Interface GmbH & Co. KG
Klingenbergstraße 26
D-32758 Detmold
Germany

www.weidmueller.com



面板安装连接器用于传感器/执行器布线的设备侧联接。有 M12、M8 和 M5 几种规格。

通用订货数据

版本	内置插头, M12, 针式 直, PG 9, 回路数: 5, 2 m
订货号	2484420200
类型	SAIE-M12S-CD-2.0A HW
GTIN (EAN)	4050118495935
数量	1 items

SAIE-M12S-CD-2.0A HW

Weidmüller Interface GmbH & Co. KG
Klingenbergstraße 26
D-32758 Detmold
Germany

www.weidmueller.com

技术数据

审批

ROHS	一致
------	----

尺寸和重量

净重	120 g
----	-------

环保产品合规

RoHS 合规状态	合规, 有例外
RoHS 豁免 (如适用/已知)	6c
REACH SVHC	Lead 7439-92-1
SCIP	ebf89fc8-a87f-4691-b87a-dfb9921774b4

电缆技术参数

电缆长度	2 m	护套颜色	红紫色
PE 功能	无	电缆材料	PUR 不含卤素的
加速度	5 m/s ²	最小弯曲半径, 可变	10 x 电缆直径
最小弯曲半径, 固定	5 x 电缆直径	弯曲循环	1 mill.
导线横截面 (打印/在线)	PUR 0.25 mm ² / PVC 0.34 mm ²	传输速率	5 m/s
护套材料	PUR 不含卤素的	外部覆层符合 UL AWM 样式	20236 (80 °C / 30 V)
防焊接火花	无	颜色编码	红色, 黑色, 白色, 蓝色
回路数	5		

技术资料 可定制接插件

回路数	5	编码	A 编码
插针镀层	镀金的	最大电缆直径	7.5 mm
最小电缆直径	6.9 mm	额定电压	125 V
额定电流	4 A	防护等级	IP68
污染等级	3	电缆接头	PG 9
屏蔽连接	是	外壳温度范围	-5 ... +70 °C

分类

ETIM 8.0	EC003570	ETIM 9.0	EC003570
ETIM 10.0	EC003570	ECLASS 14.0	27-44-01-03
ECLASS 15.0	27-44-01-03		

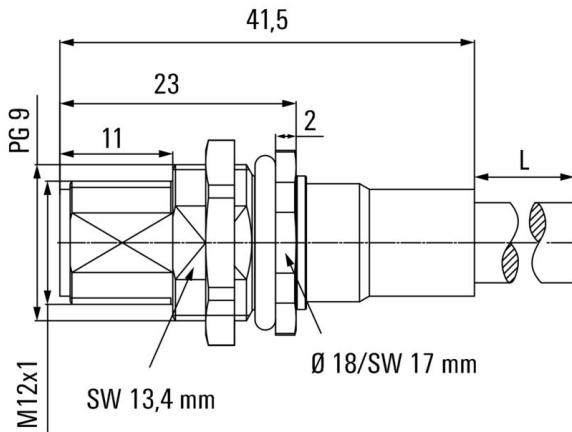
SAIE-M12S-CD-2.0A HW

Weidmüller Interface GmbH & Co. KG
Klingenbergstraße 26
D-32758 Detmold
Germany

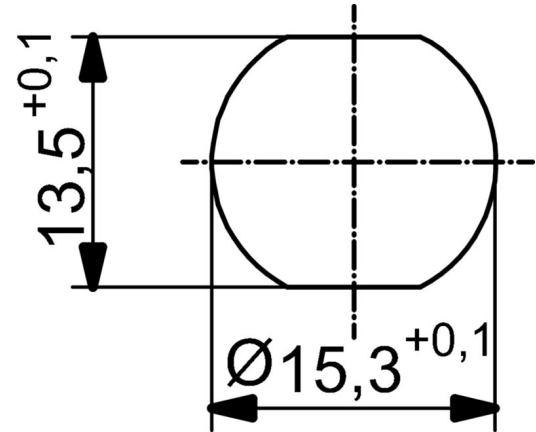
图纸

www.weidmueller.com

尺寸图



分解图纸



接线图

