

**DRIKIT 12VDC 1CO LD/PB**

**Weidmüller Interface GmbH & Co. KG**  
 Klingenbergstraße 26  
 D-32758 Detmold  
 Germany

www.weidmueller.com

产品图片



插图类似

- 安装套件包括继电器、底座和固定夹
- 功能经100%检测
- 实现介电强度输入 - 输出100%监控
- 1个转换器触点
- 可选：具有彩色线圈标识的测试按钮（AC红色/DC蓝色）
- 高亮度状态LED（AC线圈：红色，DC线圈：绿色）

通用订货数据

版本	D-SERIES DRI, 继电器模块. 触点数量: 1, 转换触点 AgSnO, 额定控制电压: 12 V DC, 持续电流: 10 A, 螺钉联接, 测试按钮可用: 可配置
订货号	<a href="#">2476740000</a>
类型	DRIKIT 12VDC 1CO LD/PB
GTIN (EAN)	4050118496963
数量	10 items

**DRIKIT 12VDC 1CO LD/PB**

**Weidmüller Interface GmbH & Co. KG**  
 Klingenbergstraße 26  
 D-32758 Detmold  
 Germany

www.weidmueller.com

技术数据

审批

MAMID 认证



ROHS

一致

尺寸和重量

深	68 mm	深度 (英寸)	2.6772 inch
高度	80.2 mm	高度 (英寸)	3.1575 inch
宽度	15.8 mm	宽度 (英寸)	0.622 inch
净重	59 g		

温度

存储温度	-40 °C...85 °C	环境温度	-40 °C...55 °C
工作温度		湿度	35...85 % 相对湿度, 无凝结

环保产品合规

RoHS 合规状态	合规, 无例外
REACH SVHC	不超过 0.1 wt% 的高度关注物质 (SVHC)

控制侧

额定控制电压	12 V DC	直流额定电流	44,4 mA
额定功率	530 mW	线圈电阻	270 Ω ± 10 %
状态显示	绿色 LED	保护电路	飞轮二极管

负载侧

额定开关电压	250 V AC	持续电流	10 A
额定负载下的最大开关频率	0.1 Hz	最大开关电压, 交流	250 V
最大开关电压, 直流	250 V	最大交流开关容量 (阻性)	2500 VA
最大直流开关容量 (阻性)	240 W @ 24 V	动作延时	≤ 15ms
断开延时	≤ 10 ms	触点类型	1 CO contact (AgSnO)
机械使用寿命	10 x 10 <sup>6</sup> 次	最小切换功率	10 mA @ 24 V, 10 mA @ 12 V, 100 mA @ 5 V

基本信息

安装导轨已装备	TS 35																
测试按钮可用	可配置																
测试按钮版本	带锁测试按钮, 点动测试按钮																
机械开关位置指示器	无																
颜色编码	黑色																
UL94阻燃等级组件	<table border="1"> <tr> <td>组件</td> <td>外壳</td> </tr> <tr> <td>UL94阻燃等级</td> <td>V-2</td> </tr> <tr> <td>组件</td> <td>安装脚</td> </tr> <tr> <td>UL94阻燃等级</td> <td>HB</td> </tr> <tr> <td>组件</td> <td>固定夹</td> </tr> <tr> <td>UL94阻燃等级</td> <td>HB</td> </tr> <tr> <td>组件</td> <td>继电器盖</td> </tr> <tr> <td>UL94阻燃等级</td> <td>V-2</td> </tr> </table>	组件	外壳	UL94阻燃等级	V-2	组件	安装脚	UL94阻燃等级	HB	组件	固定夹	UL94阻燃等级	HB	组件	继电器盖	UL94阻燃等级	V-2
组件	外壳																
UL94阻燃等级	V-2																
组件	安装脚																
UL94阻燃等级	HB																
组件	固定夹																
UL94阻燃等级	HB																
组件	继电器盖																
UL94阻燃等级	V-2																

**DRIKIT 12VDC 1CO LD/PB**

**Weidmüller Interface GmbH & Co. KG**  
 Klingenbergstraße 26  
 D-32758 Detmold  
 Germany

www.weidmueller.com

技术数据

组件	继电器基板
UL94阻燃等级	V-0
组件	继电器测试按钮
UL94阻燃等级	HB

绝缘设计

额定电压	250 V	污染等级	2
过压等级	III	绝缘材料组	IIIb
电气间隙和爬电距离, 输入-输出	≥ 3 mm	控制端 - 负载端间的耐压强度	4 kVeff / 1 Min
开放式触点的介电强度	1 kVeff / 1 min	抗冲击耐压	4.8 kV (1.2/50 μs)
防护等级	IP20		

详细标准及认证情况

适用继电器	<a href="#">DRI314012LTD</a>	适用底座	<a href="#">SDI 1CO</a>
继电器认证号 (cURus)	E312083	底座认证号 (cURus)	E355547

联接参数

导线连接方式	螺钉联接	额定连接下的裸线长度	8 mm
最小拧紧力矩	0.5 Nm	最大拧紧力矩	0.8 Nm
额定连接下的压接范围	1.5 mm <sup>2</sup>	压接范围, 最小	0.25 mm <sup>2</sup>
压接范围, 最大	4 mm <sup>2</sup>	单股导线的最小压接面积	0.25 mm <sup>2</sup>
单股导线最大截面	4 mm <sup>2</sup>	最小多股导线接线截面积	0.25 mm <sup>2</sup>
最大压接面积 软导线	4 mm <sup>2</sup>	导线连接截面积, 多股细导线, 带管状端头 DIN 46228/4, 最小	0.25 mm <sup>2</sup>
导线连接截面积, 多股细导线, 带管状端头 DIN 46228/4, 最大	4 mm <sup>2</sup>	软导线的最小压接面积, 带管状端头 (DIN 46228-1)	0.25 mm <sup>2</sup>
软导线的最大压接面积, 带管状端头 (DIN 46228-1)	4 mm <sup>2</sup>	螺丝刀口尺寸	尺寸 PH1

分类

ETIM 8.0	EC001437	ETIM 9.0	EC001437
ETIM 10.0	EC001437	ECLASS 14.0	27-37-16-01
ECLASS 15.0	27-37-16-01		

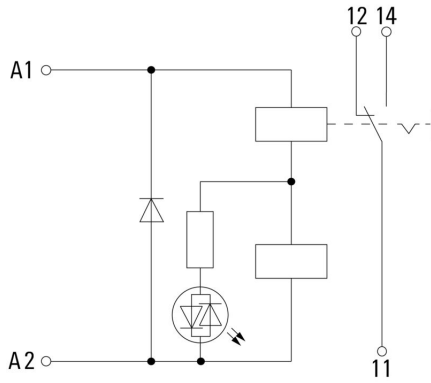
**DRIKIT 12VDC 1CO LD/PB**

Weidmüller Interface GmbH & Co. KG  
 Klingenbergstraße 26  
 D-32758 Detmold  
 Germany

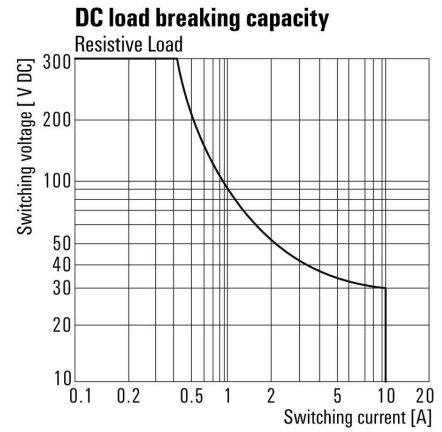
www.weidmueller.com

图纸

接线图

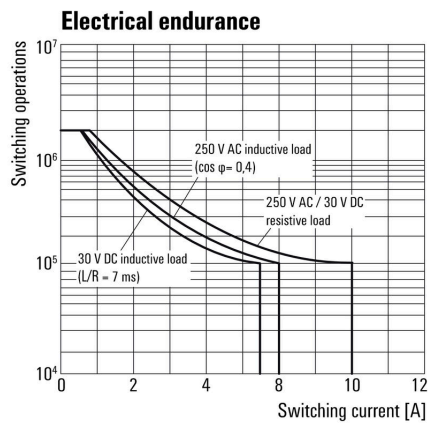


Graph



直流负载极限曲线 阻性负载

Graph



电气寿命

Graph



直流工作电压范围

Dimensional drawing



**DRIKIT 12VDC 1CO LD/PB**

**Weidmüller Interface GmbH & Co. KG**  
 Klingenbergstraße 26  
 D-32758 Detmold  
 Germany

图纸

www.weidmueller.com

Miscellaneous



类型编码

**DRIKIT 12VDC 1CO LD/PB**

**Weidmüller Interface GmbH & Co. KG**  
 Klingenbergstraße 26  
 D-32758 Detmold  
 Germany

附件

www.weidmueller.com

保护模块



用于D-SERIES继电器底座的可插拔保护模块，具有可选的保护功能。

- 带续流二极管或RC滤波器

通用订货数据

类型	RIM 1 6/230VDC	版本	
订货号	<a href="#">7760056169</a>		D-SERIES, 续流二极管, 额定控制电压: 6...230 V, 插拔联接
GTIN (EAN)	4032248967728		
数量	10 ST		

LED / 续流二极管



用于D-SERIES继电器底座的可插拔保护模块，具有可选的保护功能。

- 带有绿色LED和续流二极管

通用订货数据

类型	RIM 2 6/24VDC	版本	
订货号	<a href="#">7760056015</a>		D-SERIES, LED模块, 带续流二极管, 额定控制电压: 6...24 V DC, 插拔
GTIN (EAN)	4032248878116		联接
数量	10 ST		

LED



用于D-SERIES继电器底座的可插拔保护模块，具有可选的保护功能。

- 带绿色LED

通用订货数据

类型	RIM 3 6/24VUC	版本	
订货号	<a href="#">7940018457</a>		D-SERIES, LED模块, 额定控制电压: 6...24 V UC, 插拔联接
GTIN (EAN)	4032248878192		
数量	10 ST		

**DRIKIT 12VDC 1CO LD/PB**

**Weidmüller Interface GmbH & Co. KG**  
 Klingenbergstraße 26  
 D-32758 Detmold  
 Germany

www.weidmueller.com

附件

用于螺钉联接插座的横联件

横联件，用于RIDERSERIES RCI中的插座



通用订货数据

类型	SRC-I QV S	版本	
订货号	<a href="#">1132070000</a>		RIDERSERIES RCI, 横联
GTIN (EAN)	4032248912087		
数量	10 ST		

固定夹

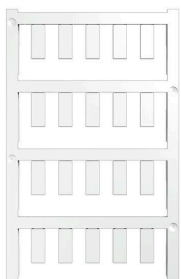
D-SERIES DRI继电器的固定夹  
 • 金属和塑料固定夹



通用订货数据

类型	SDI CLIP P	版本	
订货号	<a href="#">7760056389</a>		D-SERIES DRI, 固定夹
GTIN (EAN)	6944169787539		
数量	10 ST		
类型	SDI CLIP HM	版本	
订货号	<a href="#">7760056390</a>		D-SERIES DRI, 固定夹
GTIN (EAN)	6944169787898		
数量	10 ST		

空白



ESG 采用 Multicard 格式, 用于多种常用电气设备, 是久经考验的标记号。高品质的设备与高对比度外观相得益彰。适合于以下设备生产商的设备：Siemens、ABB、Beckhoff 等。

优点：

- 可根据型号选择自粘式或卡入式标签
- 为断路器等设备提供导轨安装式 ESG 标记号。
- 根据说明采用激光进行个性化打印

针对定制打印：请根据您的标签技术规范，向我们发送一个我们标签制作软件 M-Print PRO 的文件，或使用 M-Print PRO 在线版（无需安装）。

**DRIKIT 12VDC 1CO LD/PB**

**Weidmüller Interface GmbH & Co. KG**  
 Klingenbergstraße 26  
 D-32758 Detmold  
 Germany

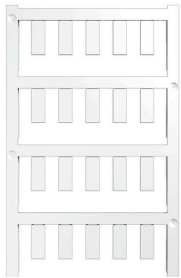
www.weidmueller.com

附件

通用订货数据

类型	ESG 6/15 SDI MC NE WS	版本
订货号	<a href="#">2558340000</a>	ESG, 设备标识牌 x 15 mm, PA 66, 颜色编码: 白色, 插拔式
GTIN (EAN)	4050118569056	
数量	200 ST	

定制印刷



ESG 采用 Multicard 格式, 用于多种常用电气设备, 是久经考验的标记号。高品质的设备与高对比度外观相得益彰。适合于以下设备生产商的设备: Siemens、ABB、Beckhoff 等。

优点:

- 可根据型号选择自粘式或卡入式标签
- 为断路器等设备提供导轨安装式 ESG 标记号。
- 根据说明采用激光进行个性化打印

针对定制打印: 请根据您的标签技术规范, 向我们发送一个我们标签制作软件 M-Print PRO 的文件, 或使用 M-Print PRO 在线版 (无需安装)。

通用订货数据

类型	ESG 6/15 SDI MC SDR	版本
订货号	<a href="#">2558310000</a>	ESG, 设备标识牌 x 15 mm, PA 66, 颜色编码: 根据客户需求, 插拔式
GTIN (EAN)	4050118569025	
数量	40 ST	

十字槽螺丝刀, **Phillips**型



VDE 绝缘螺丝刀, 用于最高处于交流 1000 V 和直流 1500 V 电压下的部件, DIN EN 60900, IEC 900。已通过 "GS"安全测试, 组件已通过测试.Klinge aus hochlegiertem Chrom-Vanadium-Molybdän-Stahl, 槽刀由高品质 铬-钒-钼-钢 合金制成, 持续硬化处理, 发蓝处理

通用订货数据

类型	SDIK SLIM PH1 X 80	版本
订货号	<a href="#">2749650000</a>	螺丝刀, 刀片宽度(B): 1 mm, 80 mm, 刀片厚度 (A): 1
GTIN (EAN)	4050118896398	
数量	1 ST	

**DRIKIT 12VDC 1CO LD/PB**

**Weidmüller Interface GmbH & Co. KG**  
 Klingenbergstraße 26  
 D-32758 Detmold  
 Germany

www.weidmueller.com

附件

十字螺丝刀, Phillips型



VDE 绝缘十字螺丝刀, Phillips, SDIK PHDIN 7438, ISO 8764/2-PH, 传动轴符合 ISO 8764-PH, 高质软手柄

通用订货数据

类型	SDIK PH1 X 80	版本
订货号	<a href="#">2749890000</a>	螺丝刀, 刀片宽度(B): 1 mm, 80 mm, 刀片厚度 (A): 1
GTIN (EAN)	4050118897098	
数量	1 ST	
类型	SDK PH1 X 80	版本
订货号	<a href="#">2749410000</a>	螺丝刀, 刀片宽度(B): 4.5 mm, 80 mm, 刀片厚度 (A): 1
GTIN (EAN)	4050118895636	
数量	1 ST	

**ESG 6/15**



保证长期使用寿命: ESG  
 多色彩、多样式的标签具有极强的粘附能力, 足以确保最佳的粘附效果。双层聚酯纤维构成的基本材料非常薄, 而耐撕裂性极佳。

MultiMark 的优势

- “满足不同要求的不同材料”
- 可用于众多厂商的各类设备
- 设备标识牌采用常用设计

通用订货数据

类型	ESG 6/15 MM WS	版本
订货号	<a href="#">2619940000</a>	ESG, 设备标识牌, 6 x 15 mm, 白色
GTIN (EAN)	4050118626148	
数量	3000 ST	