

**DRIKIT 230VAC 1CO LD**

**Weidmüller Interface GmbH & Co. KG**  
 Klingenbergstraße 26  
 D-32758 Detmold  
 Germany

www.weidmueller.com

产品图片



- 安装套件包括继电器、底座和固定夹
- 功能经100%检测
- 实现介电强度输入 - 输出100%监控
- 1个转换器触点
- 可选：具有彩色线圈标识的测试按钮（AC红色/DC蓝色）
- 高亮度状态LED（AC线圈：红色，DC线圈：绿色）

通用订货数据

|            |   |
|------------|---|
| 版本         | D-SERIES DRI, 继电器模块. 触点数量: 1, 转换触点 AgSnO, 额定控制电压: 230 V AC, 持续电流: 10 A, 螺钉联接, 测试按钮可用: 否 |
| 订货号        | <a href="#">2476730000</a>  |
| 类型         | DRIKIT 230VAC 1CO LD  |
| GTIN (EAN) | 4050118496956   |
| 数量         | 10 items  |

## DRIKIT 230VAC 1CO LD

Weidmüller Interface GmbH & Co. KG  
Klingenbergstraße 26  
D-32758 Detmold  
Germany

www.weidmueller.com

## 技术数据

## 审批

MAMID 认证



ROHS

一致

## 尺寸和重量

|    |         |         |             |
|----|---------|---------|-------------|
| 深  | 67.7 mm | 深度 (英寸) | 2.6653 inch |
| 高度 | 80.2 mm | 高度 (英寸) | 3.1575 inch |
| 宽度 | 15.8 mm | 宽度 (英寸) | 0.622 inch  |
| 净重 | 57.6 g  |         |             |

## 温度

|      |                |      |                     |
|------|----------------|------|---------------------|
| 存储温度 | -40 °C...85 °C | 环境温度 | -40 °C...55 °C      |
| 工作温度 |                | 湿度   | 35...85 % 相对湿度, 无凝结 |

## 环保产品合规

|                  |                            |
|------------------|----------------------------|
| RoHS 合规状态        | 合规, 有例外                    |
| RoHS 豁免 (如适用/已知) | 7cl                        |
| REACH SVHC       | 不超过 0.1 wt% 的高度关注物质 (SVHC) |

## 控制侧

|        |          |        |                |
|--------|----------|--------|----------------|
| 额定控制电压 | 230 V AC | 交流额定电流 | 4.9 mA         |
| 额定功率   | 1.1 VA   | 线圈电阻   | 23500 Ω ± 10 % |
| 状态显示   | 红色 LED   |        |                |

## 负载侧

|               |                        |               |  |
|---------------|------------------------|---------------|--|
| 额定开关电压        | 250 V AC               | 持续电流          | 10 A                                     |
| 额定负载下的最大开关频率  | 0.1 Hz                 | 最大开关电压, 交流    | 250 V                                    |
| 最大开关电压, 直流    | 250 V                  | 最大交流开关容量 (阻性) | 2500 VA                                  |
| 最大直流开关容量 (阻性) | 240 W @ 24 V           | 动作延时          | ≤ 15ms                                   |
| 断开延时          | ≤ 10 ms                | 触点类型          | 1 CO contact (AgSnO)                     |
| 机械使用寿命        | 10 x 10 <sup>6</sup> 次 | 最小切换功率        | 10 mA @ 24 V, 10 mA @ 12 V, 100 mA @ 5 V |

## 基本信息

|            |          |      |  |
|------------|----------|------|--|
| 安装导轨已装备    | TS 35    |      |  |
| 测试按钮可用     | 否        |      |  |
| 机械开关位置指示器  | 无        |      |  |
| 颜色编码       | 黑色       |      |  |
| UL94阻燃等级组件 | 组件       | 外壳   |  |
|            | UL94阻燃等级 | V-2  |  |
|            | 组件       | 安装脚  |  |
|            | UL94阻燃等级 | HB   |  |
|            | 组件       | 固定夹  |  |
|            | UL94阻燃等级 | HB   |  |
|            | 组件       | 继电器盖 |  |
| UL94阻燃等级   | V-2      |      |  |

## DRIKIT 230VAC 1CO LD

Weidmüller Interface GmbH & Co. KG  
Klingenbergstraße 26  
D-32758 Detmold  
Germany

www.weidmueller.com

## 技术数据

|          |       |
|----------|-------|
| 组件       | 继电器基板 |
| UL94阻燃等级 | V-0   |

## 绝缘设计

|                  |                 |                 |                    |
|------------------|-----------------|-----------------|--------------------|
| 额定电压             | 250 V           | 污染等级            | 2                  |
| 过压等级             | III             | 绝缘材料组           | IIIb               |
| 电气间隙和爬电距离, 输入-输出 | ≥ 3 mm          | 控制端 - 负载端间的耐压强度 | 4 kVeff / 1 Min    |
| 开放式触点的介电强度       | 1 kVeff / 1 min | 抗冲击耐压           | 4.8 kV (1.2/50 μs) |
| 防护等级             | IP20            |                 |                    |

## 详细标准及认证情况

|                |                             |               |                         |
|----------------|-----------------------------|---------------|-------------------------|
| 适用继电器          | <a href="#">DRI3 14730L</a> | 适用底座          | <a href="#">SDI 1CO</a> |
| 继电器认证号 (cURus) | E312083                     | 底座认证号 (cURus) | E355547                 |

## 联接参数

|  |                     |  |                      |
|--|---------------------|--|----------------------|
| 导线连接方式                                 | 螺钉联接                | 额定连接下的裸线长度                             | 8 mm                 |
| 最小拧紧力矩                                 | 0.5 Nm              | 最大拧紧力矩                                 | 0.8 Nm               |
| 额定连接下的压接范围                             | 1.5 mm <sup>2</sup> | 压接范围, 最小                               | 0.25 mm <sup>2</sup> |
| 压接范围, 最大                               | 4 mm <sup>2</sup>   | 单股导线的最小压接面积                            | 0.25 mm <sup>2</sup> |
| 单股导线最大截面                               | 4 mm <sup>2</sup>   | 最小多股导线接线截面面积                           | 0.25 mm <sup>2</sup> |
| 最大压接面积 软导线                             | 4 mm <sup>2</sup>   | 导线连接截面面积, 多股细导线, 带管状端头 DIN 46228/4, 最小 | 0.25 mm <sup>2</sup> |
| 导线连接截面面积, 多股细导线, 带管状端头 DIN 46228/4, 最大 | 4 mm <sup>2</sup>   | 软导线的最小压接面积, 带管状端头 (DIN 46228-1)        | 0.25 mm <sup>2</sup> |
| 软导线的最大压接面积, 带管状端头 (DIN 46228-1)        | 4 mm <sup>2</sup>   | 螺丝刀口尺寸                                 | 尺寸 PH1               |

## 分类

|             |             |             |             |
|-------------|-------------|-------------|-------------|
| ETIM 8.0    | EC001437    | ETIM 9.0    | EC001437    |
| ETIM 10.0   | EC001437    | ECLASS 14.0 | 27-37-16-01 |
| ECLASS 15.0 | 27-37-16-01 |             |             |

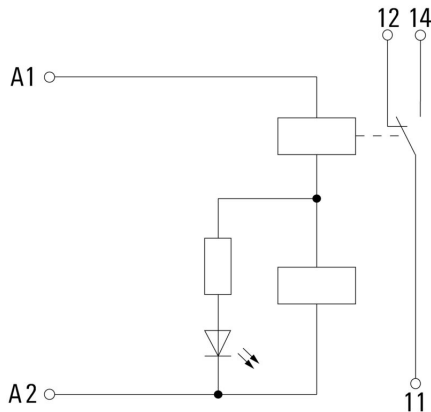
**DRIKIT 230VAC 1CO LD**

Weidmüller Interface GmbH & Co. KG  
 Klingenbergstraße 26  
 D-32758 Detmold  
 Germany

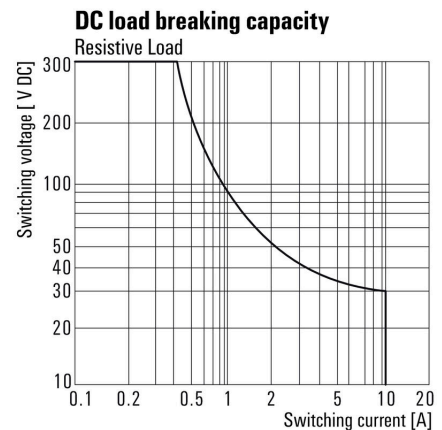
www.weidmueller.com

图纸

接线图

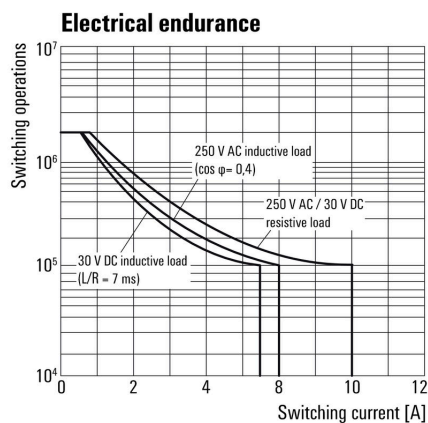


Graph



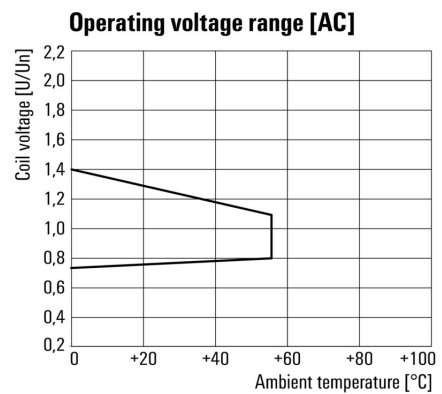
直流负载极限曲线 阻性负载

Graph



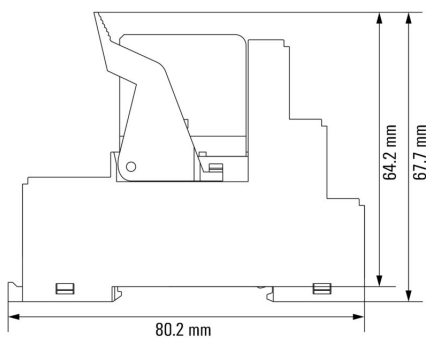
电气寿命

Graph



交流工作电压范围

Dimensional drawing



**DRIKIT 230VAC 1CO LD**

**Weidmüller Interface GmbH & Co. KG**  
 Klingenbergstraße 26  
 D-32758 Detmold  
 Germany

图纸

www.weidmueller.com

Miscellaneous



类型编码

**DRIKIT 230VAC 1CO LD**

**Weidmüller Interface GmbH & Co. KG**  
 Klingenbergstraße 26  
 D-32758 Detmold  
 Germany

www.weidmueller.com

附件

**LED**



用于D-SERIES继电器底座的可插拔保护模块，具有可选的保护功能。  
 • 带绿色LED

**通用订货数据**

|            |                            |   |  |
|------------|----------------------------|---|--|
| 类型         | RIM 3 110/230VUC           | 版本  |  |
| 订货号        | <a href="#">7940018455</a> | D-SERIES, LED模块, 额定控制电压: 110...230 V UC, 插拔联接 |  |
| GTIN (EAN) | 4032248878185              |   |  |
| 数量         | 10 ST                      |   |  |

**保护模块**



用于D-SERIES继电器底座的可插拔保护模块，具有可选的保护功能。  
 • 带续流二极管或RC滤波器

**通用订货数据**

|            |                            |   |  |
|------------|----------------------------|---|--|
| 类型         | RIM 3 110/230VAC           | 版本  |  |
| 订货号        | <a href="#">7760056014</a> | D-SERIES, RC滤波器, 额定控制电压: 110...230 V AC, 插拔联接 |  |
| GTIN (EAN) | 4032248878109              |   |  |
| 数量         | 10 ST                      |   |  |
| 类型         | RIM 3 110/230VAC LED       | 版本  |  |
| 订货号        | <a href="#">7760056045</a> | D-SERIES, RC滤波器, 额定控制电压: 110...230 V AC, 插拔联接 |  |
| GTIN (EAN) | 4032248878147              |   |  |
| 数量         | 10 ST                      |   |  |

**用于螺钉联接插座的横联件**

横联件，用于D-SERIES DRI中的插座



## DRIKIT 230VAC 1CO LD

Weidmüller Interface GmbH & Co. KG  
Klingenbergstraße 26  
D-32758 Detmold  
Germany

www.weidmueller.com

## 附件

## 通用订货数据

|            |                            |                     |
|------------|----------------------------|---------------------|
| 类型         | SRC-I QV S                 | 版本                  |
| 订货号        | <a href="#">1132070000</a> | RIDERSERIES RCI, 横联 |
| GTIN (EAN) | 4032248912087              |                     |
| 数量         | 10 ST                      |                     |

## 固定夹

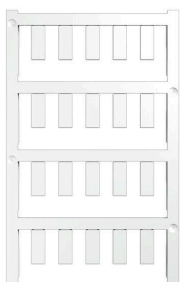


D-SERIES DRI继电器的固定夹  
• 金属和塑料固定夹

## 通用订货数据

|            |                            |                   |
|------------|----------------------------|-------------------|
| 类型         | SDI CLIP P                 | 版本                |
| 订货号        | <a href="#">7760056389</a> | D-SERIES DRI, 固定夹 |
| GTIN (EAN) | 6944169787539              |                   |
| 数量         | 10 ST                      |                   |
| 类型         | SDI CLIP LM                | 版本                |
| 订货号        | <a href="#">7760056368</a> | D-SERIES DRI, 固定夹 |
| GTIN (EAN) | 6944169773341              |                   |
| 数量         | 10 ST                      |                   |

## 空白



ESG 采用 Multicard 格式, 用于多种常用电气设备, 是久经考验的标记号。高品质的设备与高对比度外观相得益彰。适合于以下设备生产商的设备: Siemens、ABB、Beckhoff 等。

优点:

- 可根据型号选择自粘式或卡入式标签
- 为断路器等设备提供导轨安装式 ESG 标记号。
- 根据说明采用激光进行个性化打印

针对定制打印: 请根据您的标签技术规范, 向我们发送一个我们标签制作软件 M-Print PRO 的文件, 或使用 M-Print PRO 在线版 (无需安装)。

## 通用订货数据

|            |                            |  |
|------------|----------------------------|--|
| 类型         | ESG 6/15 SDI MC NE WS      | 版本                                       |
| 订货号        | <a href="#">2558340000</a> | ESG, 设备标识牌 x 15 mm, PA 66, 颜色编码: 白色, 插拔式 |
| GTIN (EAN) | 4050118569056              |  |
| 数量         | 200 ST                     |  |

**DRIKIT 230VAC 1CO LD**

**Weidmüller Interface GmbH & Co. KG**  
 Klingenbergstraße 26  
 D-32758 Detmold  
 Germany

www.weidmueller.com

附件

定制印刷



ESG 采用 Multicard 格式, 用于多种常用电气设备, 是久经考验的标记号。高品质的设备与高对比度外观相得益彰。适合于以下设备生产商的设备: Siemens、ABB、Beckhoff 等。

优点:

- 可根据型号选择自粘式或卡入式标签
- 为断路器等设备提供导轨安装式 ESG 标记号。
- 根据说明采用激光进行个性化打印

针对定制打印: 请根据您的标签技术规范, 向我们发送一个我们标签制作软件 M-Print PRO 的文件, 或使用 M-Print PRO 在线版 (无需安装)。

通用订货数据

|            |                            |  |  |
|------------|----------------------------|--|--|
| 类型         | ESG 6/15 SDI MC SDR        | 版本   |  |
| 订货号        | <a href="#">2558310000</a> | ESG, 设备标识牌 x 15 mm, PA 66, 颜色编码: 根据客户需求, 插拔式 |  |
| GTIN (EAN) | 4050118569025              |  |  |
| 数量         | 40 ST                      |  |  |

十字螺丝刀, Phillips型



VDE 绝缘十字螺丝刀, Phillips, SDIK PHDIN 7438, ISO 8764/2-PH, 传动轴符合 ISO 8764-PH, 高质软手柄

通用订货数据

|            |                            |  |  |
|------------|----------------------------|--|--|
| 类型         | SDIK PH1 X 80              | 版本                                     |  |
| 订货号        | <a href="#">2749890000</a> | 螺丝刀, 刀片宽度(B): 1 mm, 80 mm, 刀片厚度 (A): 1 |  |
| GTIN (EAN) | 4050118897098              |  |  |
| 数量         | 1 ST                       |  |  |

十字槽螺丝刀, Phillips型



VDE 绝缘螺丝刀, 用于最高处于交流 1000 V 和直流 1500 V 电压下的部件, DIN EN 60900, IEC 900。已通过 "GS"安全测试, 组件已通过测试。Klinge aus hochlegiertem Chrom-Vanadium-Molybdän-Stahl, 槽刀由高品质 铬-钒-钼-钢 合金制成, 持续硬化处理, 发蓝处理

## DRIKIT 230VAC 1CO LD

Weidmüller Interface GmbH & Co. KG  
Klingenbergstraße 26  
D-32758 Detmold  
Germany

www.weidmueller.com

## 附件

## 通用订货数据

|            |                            |  |
|------------|----------------------------|--|
| 类型         | SDIK SLIM PH1 X 80         | 版本                                     |
| 订货号        | <a href="#">2749650000</a> | 螺丝刀, 刀片宽度(B): 1 mm, 80 mm, 刀片厚度 (A): 1 |
| GTIN (EAN) | 4050118896398              |  |
| 数量         | 1 ST                       |  |

## 十字螺丝刀, Phillips型



十字螺丝刀, Phillips, SDK PH DIN 5262, ISO 8764/2-PH, 符合 ISO 8764-PH, 铬顶尖, 高质软手柄

## 通用订货数据

|            |                            |  |
|------------|----------------------------|--|
| 类型         | SDK PH1 X 80               | 版本                                       |
| 订货号        | <a href="#">2749410000</a> | 螺丝刀, 刀片宽度(B): 4.5 mm, 80 mm, 刀片厚度 (A): 1 |
| GTIN (EAN) | 4050118895636              |  |
| 数量         | 1 ST                       |  |

## ESG 6/15



保证长期使用寿命: ESG  
多色彩、多样式的标签具有极强的粘合能力, 足以确保最佳的粘合效果。双层聚酯纤维构成的基本材料非常薄, 而耐撕裂性极佳。  
MultiMark 的优势

- “满足不同要求的不同材料”
- 可用于众多厂商的各类设备
- 设备标识牌采用常用设计

## 通用订货数据

|            |                            |                           |
|------------|----------------------------|---------------------------|
| 类型         | ESG 6/15 MM WS             | 版本                        |
| 订货号        | <a href="#">2619940000</a> | ESG, 设备标识牌, 6 x 15 mm, 白色 |
| GTIN (EAN) | 4050118626148              |                           |
| 数量         | 3000 ST                    |                           |