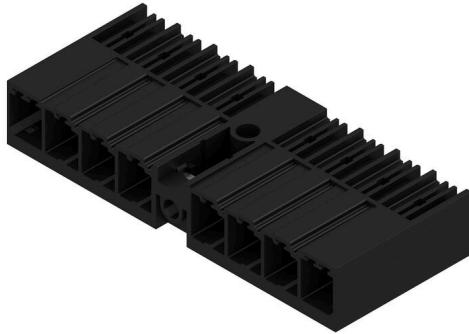


## SV 7.62HP/08/90MSF5 3.5SN BK BX

Weidmüller Interface GmbH & Co. KG  
Klingenbergstraße 26  
D-32758 Detmold  
Germany

www.weidmueller.com

## 产品图片



Single-row, high-current and high-performance male headers for side-by-side mounting without sacrificing any poles or with flange for fast fixing without tools. Maximum connection and operating reliability thanks to a mating profile that prevents incorrect connection, unique coding diversity and additional fastening in the flange.

## 通用订货数据

版本	PCB 接插件, 插座, 侧面封闭, 中央螺钉法兰, THT 焊接联接, 7.62 mm, 回路数: 8, 180°, 焊脚长度 (l): 3.5 mm, 镀锡, 黑色, 盒装
订货号	<a href="#">2474130000</a>
类型	SV 7.62HP/08/90MSF5 3.5SN BK BX
GTIN (EAN)	4050118485929
数量	24 items
产品数据	IEC: 1000 V / 57 A UL: 300 V / 40.5 A
包装	盒装

**SV 7.62HP/08/90MSF5 3.5SN BK BX**

**Weidmüller Interface GmbH & Co. KG**  
 Klingenbergstraße 26  
 D-32758 Detmold  
 Germany

www.weidmueller.com

技术数据

尺寸和重量

深	11.4 mm	深度 (英寸)	0.4488 inch
高度	28.3 mm	高度 (英寸)	1.1142 inch
宽度	68.58 mm	宽度 (英寸)	2.7 inch
净重	15.5 g		

环保产品合规

RoHS 合规状态	合规, 无例外
REACH SVHC	不超过 0.1 wt% 的高度关注物质 (SVHC)

系统规格

产品系列	OMNIMATE 电源 - BV/SV 7.62HP 系列		
联接类型	板联接		
安装在印刷线路板上	THT 焊接联接		
间距 P (单位: mm)	7.62 mm		
间距 P (单位: inch)	0.300 "		
出线方向	180°		
回路数	8		
每回路的焊脚数目	2		
焊脚长度 (l)	3.5 mm		
焊针长度公差	+0.1 / -0.3 mm		
焊针规格	0.8 x 1.0mm		
焊接孔直径 (D)	1.4 mm		
焊接孔直径公差 (D)	+ 0.1 mm		
L1 (mm)	53.34 mm		
L1 (inch)	2.100 "		
层数	1		
插针排数	1		
防触电保护 (按照 DIN VDE 57106)	印刷线路板上具备防触电性能		
防触电保护 (按照 DIN VDE 0470)	IP 20		
防护等级	IP20, 安装完毕后		
通道电阻	2.00 mΩ		
可编码	是		
螺钉法兰的最小扭矩	0.2 Nm		
螺钉法兰的最大扭矩	0.3 Nm		
插拔次数	25		
拧紧扭矩	扭矩类型	螺钉法兰	
	使用信息	厚度	标称 1.6 mm
			标称 3.2 mm
		拧紧力矩	最小 0.65 Nm
			最大 0.85 Nm
		推荐螺钉	螺钉类型 EJOT Delta PT 30x10 或类似产品
		厚度	标称 4.8 mm
		拧紧力矩	最小 0.8 Nm
			最大 1 Nm
		推荐螺钉	螺钉类型 EJOT Delta PT 30x12 或类似产品

材料数据

绝缘材料	PA GF	颜色编码	黑色
比色表 (相似)	RAL 9011	绝缘材料组	II

**SV 7.62HP/08/90MSF5 3.5SN BK BX**

**Weidmüller Interface GmbH & Co. KG**  
 Klingenbergstraße 26  
 D-32758 Detmold  
 Germany

www.weidmueller.com

**技术数据**

相比漏电起痕指数 (CTI)	≥ 500
阻燃等级符合 UL 94	V-0
插针镀层	镀锡
插头触点叠层结构	1...3 µm Ni / 4...6 µm Sn matt
最高存放温度	70 °C
最高操作温度	130 °C
最大安装温度范围	130 °C

Moisture Level (MSL)	
触点材料	铜合金
焊接连接的焊层结构	1...3 µm Ni / 4...6 µm Sn matt
最低存放温度	-40 °C
最低操作温度	-50 °C
最小安装温度	-25 °C

**额定数据符合 CSA 标准**

额定电压 (使用组 B / CSA)	300 V	额定电压 (使用组 C / CSA)	300 V
额定电压 (使用组 D / CSA)	600 V	额定电流 (使用组 B / CSA)	35 A
额定电流 (使用组 C / CSA)	35 A	额定电流 (使用组 D / CSA)	5 A

**额定数据符合 UL 1059 标准**

额定电压 (使用组 B / UL 1059)	300 V	额定电压 (使用组 C / UL 1059)	300 V
额定电压 (使用组 D / UL 1059)	600 V	额定电压 (使用组 F / UL 1059)	744 V
额定电流 (使用组 B / UL 1059)	40.5 A	额定电流 (使用组 C / UL 1059)	40.5 A
额定电流 (使用组 D / UL 1059)	5 A	额定电流 (使用组 F / UL 1059)	40.5 A
最小爬电距离	9.6 mm	最小电气间隙	6.9 mm

**包装**

包装	盒装	VPE 长度	351.00 mm
VPE 宽度	135.00 mm	VPE 高度	40.00 mm

**额定数据符合 IEC 标准**

依据标准进行测试	IEC 60664-1, IEC 61984	额定电流, 最小回路数 (Tu = 20°C)	57 A
额定电流, 最大回路数 (Tu = 20°C)	41 A	额定电流, 最小回路数 (Tu = 40°C)	41 A
额定电流, 最大回路数 (Tu = 40°C)	41 A	额定电压值 (过电压等级II/污染等级2)	1000 V
额定电压值 (过电压等级III/污染等级2)	630 V	额定电压值 (过电压等级III/污染等级3)	630 V
额定冲击电压 (过电压等级 II/污染等级2)	6 kV	额定冲击电压 (过电压等级III/污染等级2)	6 kV
额定冲击电压 (过电压等级III/污染等级3)	6 kV	瞬时耐电流	3 x 1s, 420 A
最小爬电距离	9.6 mm	最小电气间隙	6.9 mm

**重要注意事项**

IPC 标准的符合性	符合性：该产品根据国际认可的标准进行开发、生产和交付，符合数据页中确保的特性，装饰性特性满足 IPC-A-610 “等级 2”。其他针对产品的权利主张可以应要求进行评估。
备注	<ul style="list-style-type: none"> <li>• Additional variants on request</li> <li>• Rated current related to rated cross-section &amp; min. No. of poles.</li> <li>• P on drawing = pitch</li> <li>• Rated data refer only to the component itself. Clearance and creepage distances to other components are to be designed in accordance with the relevant application standards.</li> <li>• In accordance with IEC 61984, OMNIMATE-connectors are connectors without breaking capacity (COC). During designated use, connectors are not allowed to be engaged or disengaged when live or under load</li> <li>• Long term storage of the product with average temperature of 50 °C and maximum humidity 70%, 36 months</li> </ul>

**分类**

ETIM 8.0	EC002637	ETIM 9.0	EC002637
ETIM 10.0	EC002637	ECLASS 14.0	27-46-02-01
ECLASS 15.0	27-46-02-01		

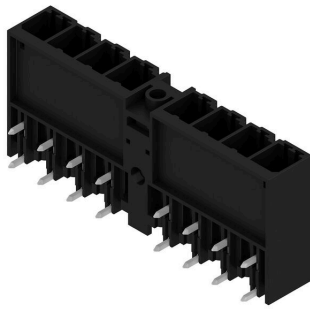
SV 7.62HP/08/90MSF5 3.5SN BK BX

Weidmüller Interface GmbH & Co. KG  
 Klingenbergstraße 26  
 D-32758 Detmold  
 Germany

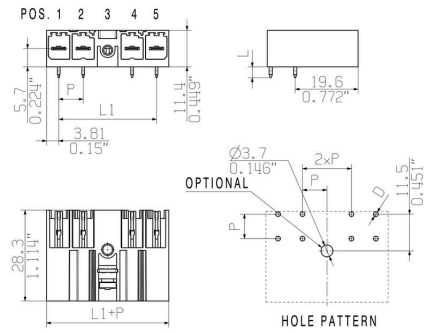
图纸

www.weidmueller.com

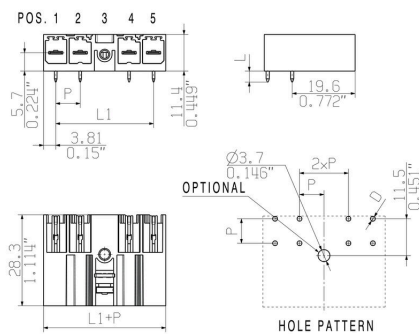
产品图片



Dimensional drawing



Dimensional drawing



**SV 7.62HP/08/90MSF5 3.5SN BK BX**

**Weidmüller Interface GmbH & Co. KG**  
 Klingenbergstraße 26  
 D-32758 Detmold  
 Germany

www.weidmueller.com

附件

编码元件



适用于电力电子设备的插拔式联接技术 - 适用于电机启动器、变频器和伺服控制器等现代驱动设备。

OMNIMATE 电源接插件以更高的安全性和插拔式屏蔽片、集成信号接插件或单手法兰操作等创新型解决方案成为新的标准。

3 个产品系列可提供更多优点：

- 面向应用的可扩展性：提供适用于 29 A (IEC) 或 20 A (UL) 的 4 mm<sup>2</sup> 接插件到适用于 76 A (IEC) 或 54 A (UL) 的 16 mm<sup>2</sup> 接插件
- 电压可高达 1000 V (IEC) 或 600 V (UL)
- 经优化处理的多种安装选项

我们的服务：

直接使用 产品配置软件配置您的个性化接插件。

通用订货数据

类型	BV/SV 7.62HP KO	版本
订货号	<a href="#">1937590000</a>	PCB 接插件, 附件, 防错插销, 黑色, 回路数: 1
GTIN (EAN)	4032248608881	
数量	50 ST	
类型	VDS180 SV7.62	版本
订货号	<a href="#">1853940000</a>	PCB 接插件, 附件, 黑色, 回路数: 1
GTIN (EAN)	4032248389513	
数量	50 ST	