

BL-I/O 3.50/10F CJC AU BK BX

Weidmüller Interface GmbH & Co. KG
 Klingenbergstraße 26
 D-32758 Detmold
 Germany

www.weidmueller.com



高效接线 - 在狭小的空间中：插孔式插座带有弹片联接 (PUSH IN) 实现直插式应用等级；辅以 3.50 mm 间距的插针式插座一同使用。

通用订货数据

| | |
|------------|--|
| 版本 | PCB 接插件, 插头, 3.50 mm, 回路数: 10, 180°, 带操作按键的 PUSH IN, 压接范围, 最大: 1.5 mm², 盒装 |
| 订货号 | 2471390000 |
| 类型 | BL-I/O 3.50/10F CJC AU BK BX |
| GTIN (EAN) | 4050118585599 |
| 数量 | 20 items |
| 产品数据 | IEC: 200 V / 2.2 A / 0.2 - 1.5 mm² UL: 50 V / 5 A / AWG 24 - AWG 16 |
| 包装 | 盒装 |

BL-I/O 3.50/10F CJC AU BK BX

Weidmüller Interface GmbH & Co. KG
Klingenbergstraße 26
D-32758 Detmold
Germany

www.weidmueller.com

技术数据

审批

MAMID 认证



ROHS 一致
UL File Number Search [UL 网站](#)
UR 证书号 E60693

尺寸和重量

| | | | |
|----|---------|---------|-------------|
| 高度 | 10.3 mm | 高度 (英寸) | 0.4055 inch |
| 宽度 | 42 mm | 宽度 (英寸) | 1.6535 inch |
| 净重 | 11.55 g | | |

环保产品合规

RoHS 合规状态 合规, 无例外
REACH SVHC 不超过 0.1 wt% 的高度关注物质 (SVHC)

系统参数

| | | | |
|---------------------------|-----------------------------|------|-------------------------|
| 产品系列 | OMNIMATE 信号 - BL/SL 3.50 系列 | | |
| 联接类型 | 现场接线 | | |
| 导线连接方式 | 带操作按键的 PUSH IN | | |
| 间距 P (单位: mm) | 3.50 mm | | |
| 间距 P (单位: inch) | 0.138 " | | |
| 导线出线方向 | 180° | | |
| 回路数 | 10 | | |
| L1 (mm) | 31.50 mm | | |
| L1 (inch) | 1.240 " | | |
| 插针排数 | 2 | | |
| 额定横截面 | 1 mm ² | | |
| 防触电保护 (按照 DIN VDE 57 106) | 手指安全保护 | | |
| 防触电保护 (按照 DIN VDE 0470) | IP 20 已插入 / IP 10 未插入 | | |
| 通道电阻 | ≤5 mΩ | | |
| 可编码 | 是 | | |
| 剥线长度 | 8 mm | | |
| 直杆螺丝刀口尺寸 | 0.4 x 2.5 | | |
| 相关标准 | DIN 5264 | | |
| 插拔次数 | ≥ 200 | | |
| 插拔力 / 回路, 最大 | 5.5 N | | |
| 拧紧扭矩 | 扭矩类型 | 螺钉法兰 | |
| | 使用信息 | 拧紧力矩 | 最小 0.15 Nm 最大 0.2 Nm |

材料数据

| | | | |
|----------------------|-----------|--------------|----------|
| 绝缘材料 | PBT | 颜色编码 | 黑色 |
| 触发元件颜色 | 橙色 | 比色表 (相似) | RAL 9011 |
| Moisture Level (MSL) | | 阻燃等级符合 UL 94 | V-0 |
| 插针材料 | 铜合金 | 触点材料 | 铜合金 |
| 插针镀层 | Au (Gold) | 最低存放温度 | -40 °C |
| 最高存放温度 | 70 °C | 最低操作温度 | -50 °C |
| 最高操作温度 | 75 °C | | |

BL-I/O 3.50/10F CJC AU BK BX

Weidmüller Interface GmbH & Co. KG
 Klingenbergstraße 26
 D-32758 Detmold
 Germany

技术数据

www.weidmueller.com

适用导线

| | | | | |
|-------------------------------|------------------------|---------|-------------------------------|-------|
| 压接范围, 最小 | 0.2 mm ² | | | |
| 压接范围, 最大 | 1.5 mm ² | | | |
| 导线最小压接面积 AWG | AWG 24 | | | |
| 导线最大压接面积 AWG | AWG 16 | | | |
| 单股导线的, 最小值 H05(07) V-U | 0.2 mm ² | | | |
| 单股导线的, 最大值 H05(07) V-U | 1.5 mm ² | | | |
| 软导线, 最小压接面积 H05(07) V-K | 0.2 mm ² | | | |
| 软导线, 最大压接面积 H05(07) V-K | 1.5 mm ² | | | |
| 最小压接面积 带预绝缘管状端头(DIN 46 228/4) | 0.2 mm ² | | | |
| 最大压接面积 带预绝缘管状端头(DIN 46 228/4) | 0.75 mm ² | | | |
| 带导线管状端头, DIN 46228 部分 1, 最小 | 0.2 mm ² | | | |
| 最大压接面积 带管状端头, 符合DIN46 228/ 1 | 1 mm ² | | | |
| 塞规符合 EN 60999 a x b ; ø | 2.4 mm x 1.5 mm; 1.9mm | | | |
| 可压接导线 | 导线连接 截面积 | 型号 | 细绞线 | |
| | | 标称 | 0.25 mm ² | |
| | 管状端头 | 剥线长度 | 标称 | 10 mm |
| | | 推荐的管状端头 | H0.25/12 HBL | |
| | 导线连接 截面积 | 型号 | 细绞线 | |
| | | 标称 | 0.34 mm ² | |
| | 管状端头 | 剥线长度 | 标称 | 10 mm |
| | | 推荐的管状端头 | H0.34/12 TK | |
| | 导线连接 截面积 | 型号 | 细绞线 | |
| | | 标称 | 0.5 mm ² | |
| | 管状端头 | 剥线长度 | 标称 | 10 mm |
| | | 推荐的管状端头 | H0.5/14 OR | |
| | 导线连接 截面积 | 型号 | 细绞线 | |
| | | 标称 | 0.75 mm ² | |
| | 管状端头 | 剥线长度 | 标称 | 10 mm |
| | | 推荐的管状端头 | H0.75/14T HBL | |

参考文本 塑料套环的外径不应大于节距 (P), 根据产品和额定电压选择管状端头的长度。

额定数据符合 CSA 标准

| | | | |
|--------------------|-------------------|--------------------|----------------|
| 机构 | CSA | CSA 认证号 | 200039-1202189 |
| 额定电压 (使用组 B / CSA) | 50 V | 额定电压 (使用组 D / CSA) | 50 V |
| 额定电流 (使用组 B / CSA) | 5 A | 额定电流 (使用组 D / CSA) | 5 A |
| 导线最小压接面积, AWG, | AWG 22 | 导线最大压接面积, AWG | AWG 16 |
| 参见认证参数 | 规格为最大值, 详情参见认证证书。 | | |

额定数据符合 UL 1059 标准

| | | | |
|------------------------|-------------------|------------------------|--------|
| 机构 | UR | UR 证书号 | E60693 |
| 额定电压 (使用组 B / UL 1059) | 50 V | 额定电压 (使用组 D / UL 1059) | 50 V |
| 额定电流 (使用组 B / UL 1059) | 5 A | 额定电流 (使用组 D / UL 1059) | 5 A |
| 导线最小压接面积, AWG | AWG 24 | 导线最大压接面积, AWG | AWG 16 |
| 参见认证参数 | 规格为最大值, 详情参见认证证书。 | | |

BL-I/O 3.50/10F CJC AU BK BX

Weidmüller Interface GmbH & Co. KG
 Klingenbergstraße 26
 D-32758 Detmold
 Germany

www.weidmueller.com

技术数据

包装

| | | | |
|--------|----------|--------|-----------|
| 包装 | 盒装 | VPE 长度 | 168.00 mm |
| VPE 宽度 | 96.00 mm | VPE 高度 | 43.00 mm |

电阻参数

| | | | |
|---------------------------|-----------|---------------|------------|
| R25 | 10.00 kΩ | 温度系数 (+25 °C) | -4.40 %/°C |
| 热敏电阻 beta, β (0 至 +50 °C) | 3892.00 K | 功率损耗 | 2 mW / °C |

类型测试

| | | | |
|-------------|------------|--|------------------------|
| 测试标识的耐久性 | 标准 | 草案 DIN VDE 0627 章节 6.2.2 / 09.91 | |
| | 测试 | 原产地标志, 类型鉴别, 插口距, 材料类型 | |
| | 评价 | 可用 | |
| | 测试 | 耐久性 | |
| 测试 可夹紧 截面积 | 评价 | 传递 | |
| | 标准 | DIN EN 60999-1 章节 7 和 9.1 / 12.00, DIN EN 60947-1 章节 8.2.4.5.1 / 12.99 | |
| | 导线类型 | 导体类型和导线截面积 | 实心 0.2 mm ² |
| | | 导体类型和导线截面积 | 扭绞 0.2 mm ² |
| | | 导体类型和导线截面积 | 实心 1.5 mm ² |
| | | 导体类型和导线截面积 | 扭绞 1.5 mm ² |
| | | 导体类型和导线截面积 | AWG 24/1 |
| | | 导体类型和导线截面积 | AWG 24/19 |
| | | 导体类型和导线截面积 | AWG 16/1 |
| | | 导体类型和导线截面积 | AWG 16/19 |
| 评价 | 传递 | | |
| 导体损坏和意外松动测试 | 标准 | DIN EN 60999 章节 8.4 / 04.94 | |
| | 要求 | 0.2 kg | |
| | 导线类型 | 导体类型和导线截面积 扭绞 0.05 mm ² | |
| | 评价 | 传递 | |
| | 要求 | 0.3 kg | |
| | 导线类型 | 导体类型和导线截面积 | 实心 0.5 mm ² |
| | | 导体类型和导线截面积 | AWG 24/1 |
| | | 导体类型和导线截面积 | AWG 24/19 |
| | 评价 | 传递 | |
| | 要求 | 0.4 kg | |
| | 导线类型 | 导体类型和导线截面积 | 实心 1.5 mm ² |
| | | 导体类型和导线截面积 | 扭绞 1.5 mm ² |
| 导体类型和导线截面积 | | AWG 16/1 | |
| 导体类型和导线截面积 | | AWG 16/19 | |
| 拉出测试 | 评价 | 传递 | |
| | 标准 | DIN EN 60999 章节 8.5 / 04.94 | |
| | 要求 | ≥10 N | |
| | 导线类型 | 导体类型和导线截面积 | AWG 24/1 |
| | | 导体类型和导线截面积 | AWG 24/19 |
| | 评价 | 传递 | |
| | 要求 | ≥30 N | |
| | 导线类型 | 导体类型和导线截面积 | H05V-U0.5 |
| | | 导体类型和导线截面积 | H05V-K0.5 |
| | 评价 | 传递 | |
| 要求 | ≥40 N | | |
| 导线类型 | 导体类型和导线截面积 | H05V-U1.5 | |
| | 导体类型和导线截面积 | H05V-K1.5 | |
| 评价 | 传递 | | |

BL-I/O 3.50/10F CJC AU BK BX

Weidmüller Interface GmbH & Co. KG
 Klingenbergstraße 26
 D-32758 Detmold
 Germany

技术数据

www.weidmueller.com

额定数据符合 IEC 标准

| | | | |
|-------------------------|------------------------|-------------------------|---------------|
| 依据标准进行测试 | IEC 60664-1, IEC 61984 | 额定电流, 最小回路数 (Tu = 20°C) | 2.2 A |
| 额定电流, 最大回路数 (Tu = 20°C) | 2 A | 额定电流, 最小回路数 (Tu = 40°C) | 2.2 A |
| 额定电流, 最大回路数 (Tu = 40°C) | 2 A | 额定电压值 (过电压等级II/污染等级2) | 200 V |
| 额定电压值 (过电压等级III/污染等级2) | 160 V | 额定电压值 (过电压等级III/污染等级3) | 50 V |
| 额定冲击电压 (过压等级 II/污染等级2) | 2500 V | 额定冲击电压 (过压等级III/污染等级2) | 2.5 kV |
| 额定冲击电压 (过压等级III/污染等级3) | 0.8 kV | 瞬时耐电流 | 3 x 1s, 120 A |

重要注意事项

| | |
|------------|---|
| IPC 标准的符合性 | 符合性：该产品根据国际认可的标准进行开发、生产和交付，符合数据页中确保的特性，装饰性特性满足 IPC-A-610 “等级 2”。其他针对产品的权利主张可以应要求进行评估。 |
| 备注 | <ul style="list-style-type: none"> Rated data refer only to the component itself. Clearance and creepage distances to other components are to be designed in accordance with the relevant application standards. P on drawing = pitch Crimp form A for wire end ferrules with PZ 6/5 crimping tool are recommended for the largest cable sizes. Total load-carrying capacity of the potential bridges when feeding with 1.5 mm² is max. 17.5 A (so the capacity is 2.18 A for poles 2 through 9) Wire end ferrule without plastic collar to DIN 46228/1 Wire end ferrule with plastic collar to DIN 46228/4 Conductor < 0.2 mm² tinned Max. outer diameter of the conductor: 2.9 mm In accordance with IEC 61984, OMNIMATE-connectors are connectors without breaking capacity (COC). During designated use, connectors are not allowed to be engaged or disengaged when live or under load Long term storage of the product with average temperature of 50 °C and maximum humidity 70%, 36 months |

分类

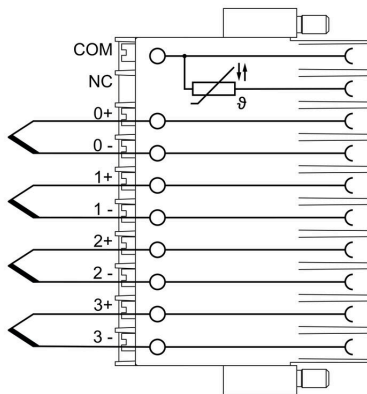
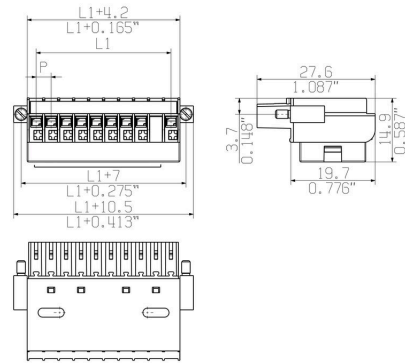
| | | | |
|-------------|-------------|-------------|-------------|
| ETIM 8.0 | EC002638 | ETIM 9.0 | EC002638 |
| ETIM 10.0 | EC002638 | ECLASS 14.0 | 27-46-02-02 |
| ECLASS 15.0 | 27-46-02-02 | | |

BL-I/O 3.50/10F CJC AU BK BX

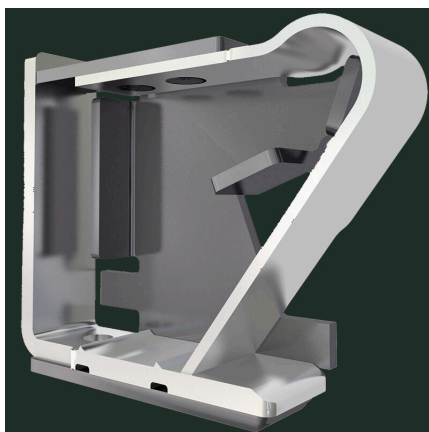
Weidmüller Interface GmbH & Co. KG
Klingenbergstraße 26
D-32758 Detmold
Germany

图纸

www.weidmueller.com

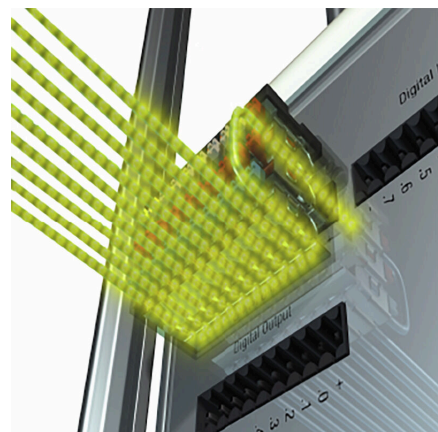


产品优势



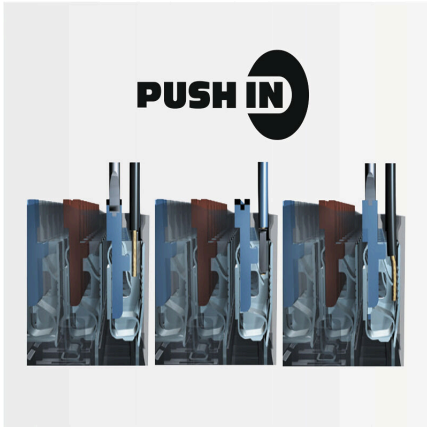
Solid PUSH IN contactSafe and durable

产品优势



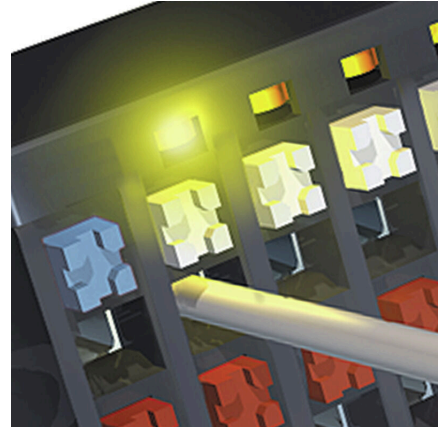
Multiplies the potentialLow wiring costs

产品优势



PUSH IN - fast and secure
Invented by Weidmüller

产品优势



Integrated electronics
For more space on the circuit board

BL-I/O 3.50/10F CJC AU BK BX

Weidmüller Interface GmbH & Co. KG
Klingenbergstraße 26
D-32758 Detmold
Germany

www.weidmueller.com

附件

防错插销



只连接该连接的部分：正确连接，精准定位。
编码元件和锁定装置在制造过程和操作中明确分配连接元件
编码元件和锁定装置在装配前或电缆装配阶段插入。魏德米^ü勒解决方案：使用变体配置器在线配置，交付前预编码。
在电路板上错误装配或错误插接连接元件的情况不会再次发生。
优点：制造过程中无需故障排除，可确保用户操作无误。

通用订货数据

| | | |
|------------|----------------------------|-------------------------------|
| 类型 | BL SL 3.5 KO OR | 版本 |
| 订货号 | 1693430000 | PCB 接插件, 附件, 防错插销, 橙色, 回路数: 1 |
| GTIN (EAN) | 4008190867447 | |
| 数量 | 100 ST | |
| 类型 | BL SL 3.5 KO SW | 版本 |
| 订货号 | 1610100000 | PCB 接插件, 附件, 防错插销, 黑色, 回路数: 1 |
| GTIN (EAN) | 4008190187637 | |
| 数量 | 100 ST | |

开槽螺丝刀



带圆形槽刀的一字螺丝刀, SD DIN 5265, ISO 2380/2, 符合 DIN 5264 标准, ISO 2380/1, 尖端为铬材料, SoftFinish 把手

通用订货数据

| | | |
|------------|----------------------------|---|
| 类型 | SDS 0.4X2.5X75 | 版本 |
| 订货号 | 2749320000 | 螺丝刀, 刀片宽度(B): 2.5 mm, 刀片长度: 75 mm, 刀片厚度 (A): 0.4 mm |
| GTIN (EAN) | 4050118895544 | |
| 数量 | 1 ST | |
| 类型 | SDIS 0.4X2.5X75 | 版本 |
| 订货号 | 2749790000 | 螺丝刀, 刀片宽度(B): 2.5 mm, 刀片长度: 75 mm, 刀片厚度 (A): 0.4 mm |
| GTIN (EAN) | 4050118896534 | |
| 数量 | 1 ST | |

BL-I/O 3.50/10F CJC AU BK BX

Weidmüller Interface GmbH & Co. KG
 Klingenbergstraße 26
 D-32758 Detmold
 Germany

附件

www.weidmueller.com

Crimping tools



- 用于带及不带塑料套的管状端头的压接钳
- 自锁机构保证了压接的质量
 - 操作失误时可以解除自锁

通用订货数据

| | | |
|------------|----------------------------|-------------------------------------|
| 类型 | PZ 1.5 | 版本 |
| 订货号 | 9005990000 | 压接工具, 管状端头压接工具, 0.14mm², 1.5mm², 梯形 |
| GTIN (EAN) | 4008190085964 | |
| 数量 | 1 ST | |
| 类型 | PZ 6/5 | 版本 |
| 订货号 | 9011460000 | 压接工具, 管状端头压接工具, 0.25mm², 6mm², 梯形夹 |
| GTIN (EAN) | 4008190165352 | |
| 数量 | 1 ST | |