

UR20-8DI-PN-FSPS-V2

Weidmüller Interface GmbH & Co. KG
Klingenbergstraße 26
D-32758 Detmold
Germany

www.weidmueller.com

产品图片, 与插图相似



SIL3; OSSD输出; 接线盒断路和短路探测

对工业自动化和机器制造而言, 安全技术至关重要。如果您希望降低风险, 防止人类和环境受到危害, 您需要要求严格、符合法定规范的解决方案。u-remote系统安全模块的主要功能包括紧急停止电路以及接线盒断路或短路探测。这些安全模块符合IEC 62061和EN ISO 13849-1, 4类, PL e标准的所有SIL 3要求, 它们还能够为您的系统安全运转提供支持。

安全模块通过安全关闭下游输出模块, 优化控制功能, 最大限度确保设备安全。所有的输入传感器均通过单独的电压路径独立供电, 而且能够将当前的机器状态报告控制单元。通过手动模式或自动启动功能均可以重启安全模块 除此之外, 魏德米勒的安全模块符合最大透明度理念, 即使用OSSD输出, 缩短了模块的维修时间以及紧急情况下的响应时间。

模块的电子元件通过输入电流路径 (U) 的电源为连接的传感器供电(OUT)。

通用订货数据

版本	Remote I/O module, IP20, Safety, Digital signals, 8-channel
订货号	2464590000
类型	UR20-8DI-PN-FSPS-V2
GTIN (EAN)	4050118479294
数量	1 items

UR20-8DI-PN-FSPS-V2

Weidmüller Interface GmbH & Co. KG
Klingenbergstraße 26
D-32758 Detmold
Germany

www.weidmueller.com

技术数据

审批

MAMID 认证



ROHS	一致
UL File Number Search	UL 网站
证书号 (cULus)	E141197
证书编号 (cULusEX)	E223527

尺寸和重量

深	76 mm	深度 (英寸)	2.9921 inch
高度	120 mm	高度 (英寸)	4.7244 inch
宽度	11.5 mm	宽度 (英寸)	0.4528 inch
安装尺寸 - 高度	128 mm	净重	88.82 g

温度

存储温度	-40 °C ... +85 °C	工作温度	-20 °C...60 °C
------	-------------------	------	----------------

环保产品合规

RoHS 合规状态	合规, 有例外
RoHS 豁免 (如适用/已知)	7a, 7cl
REACH SVHC	Lead 7439-92-1
SCIP	82327f13-cd27-455a-ab5b-a62e1996dcf8
产品碳足迹	从摇篮到大门 8,711 kg CO2 eq.

数字输出

数字输出	0	模块诊断	是
单独信道诊断	是	传感器联接	2-线、3-线、4-线

数字输入

反向电路保护	是	数字输入	8
传感器电源	是	输入滤波器	可配置
输入类型	符合 IEC 61131-2 标准 1 类要求, 符合 IEC 61131-2 标准 3 类要求	高输入电压	> 11 V
模块诊断	是	低输入电压	<5 V
单独信道诊断	是	传感器联接	2-线、3-线、4-线

通用数据

抗震性	5 Hz ≤ f ≤ 8.4 Hz: 3.5 mm 振幅, 符合标准IEC	阻燃等级符合 UL 94	V-0
-----	---------------------------------------	--------------	-----

UR20-8DI-PN-FSPS-V2

Weidmüller Interface GmbH & Co. KG
Klingenbergstraße 26
D-32758 Detmold
Germany

www.weidmueller.com

技术数据

	60068-2-6。 , 8.4 Hz ≤ f ≤ 150 Hz: 1 g 加速度, 符合标准 IEC 60068-2-6。		
检测电压	500 V	过压等级	II
污染等级	2	安装导轨已装备	TS 35
空气压力 (工作)	≥ 795 hPa (高度 ≤ 2000 m), 符合标准 DIN EN 61131-2。	空气湿度 (运输)	符合 DIN EN 61131-2 标准, 10% 至 95%, 非冷凝
空气压力 (运输)	1013 hPa (高度 0 m) 至 700 hPa (高度 3000 m), 符合标准 DIN EN 61131-2。	空气压力 (储存)	1013 hPa (高度 0 m) 至 700 hPa (高度 3000 m), 符合标准 DIN EN 61131-2。
空气湿度 (工作)	符合 DIN EN 61131-2 标准, 10% 至 95%, 非冷凝	空气湿度(储存)	符合 DIN EN 61131-2 标准, 10% 至 95%, 非冷凝
冲击	15 g 历时 11 ms, 半正弦波, 根据 IEC 60068-2-27		

安全特性符合 EN 61508

PFD (要求时失效概率), 输入	单通道电路 1oo1 : 8.77*10 ^{#4} , 双通道电路 1oo2 : 1.85*10 ^{#5}	PFD (要求时失效概率), 输出	1.85*10 ^{#5}
可实现的安全等级, 输入	Single-channel circuit 1oo1: SIL 2; Dual-channel circuit 1oo2: SIL 3	PFH (每小时失效概率, 单位 1/h), 输入	单通道电路 1oo1 : 10 ^{#8} , 双通道电路 1oo2 : 2.17*10 ^{#10}
HFT (硬件容错), 输入	单通道电路 1oo1 : 0, 双通道电路 1oo2 : 1	与安全相关的故障所占比例 (SFF)	98 %

安全特性符合 EN 62061

PFH (每小时失效概率, 单位 1/h), 输入	单通道电路 1oo1 : 10 ^{#8} , 双通道电路 1oo2 : 2.94*10 ^{#9}	可实现的安全等级, 输入	单通道电路 1oo1 : SILCL 2, 双通道电路 1oo2 : SILCL 3
错误响应时间	单通道电路 1oo1 : 10 s		

安全特性符合 EN ISO 13849

诊断覆盖率 (DC), 输入	单通道电路 1oo1 : 90%, 双通道电路 1oo2 : 99%	可实现的安全等级, 输入	PLd, (DIN EN ISO 13849-1 标准)类别2 / 采用 1oo1 结构(单通道), PLe, (DIN EN ISO 13849-1标准)类别4 / 采用 1oo2 结构(双通道), PLd, category 2 / architecture 1oo1 (1 channel), PLe, category 4 / architecture 1oo2 (2 channels)
MTTF	100 a		

电源

反向电路保护	是	电源电压	24 V DC +20 %/ -15 %, 通过系统总线
电流消耗 IIN (相应电源段)	20mA + 负载	I 电流消耗系统类型	8mA

系统数据

模块类型	安全输入模块	接口	U-远程系统总线
绝缘	电流通道之间500 V DC	现场总线协议	PROFINET IRT, PROFIBUS DP-V1
可能连接	2 根导线, 4-线	系统总线传输速率, 最大值	48 MBit/s

技术数据

www.weidmueller.com

联接数据

多股软导线的最大压接面积(AWG)	AWG 16	多股软导线的最小压接面积(AWG)	AWG 26
单股导线的最大压接面积 (AWG)	AWG 16	单股导线的最小压接面积 (AWG)	AWG 26
联接类型	PUSH IN	单股导线最大截面	1.5 mm ²
单股导线的最小压接面积	0.14 mm ²	最大压接面积 软导线	1.5 mm ²
最小多股导线接线截面积	0.14 mm ²		

分类

ETIM 8.0	EC001599	ETIM 9.0	EC001599
ETIM 10.0	EC001599	ECLASS 14.0	27-24-26-05
ECLASS 15.0	27-24-26-05		

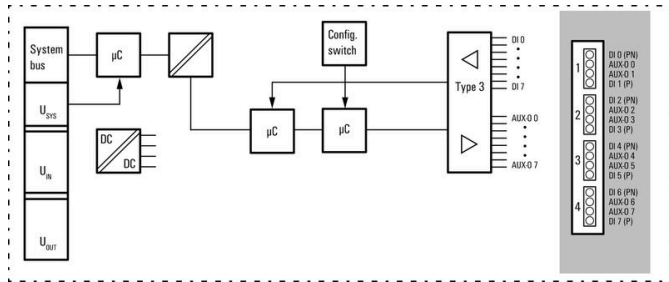
UR20-8DI-PN-FSPS-V2

Weidmüller Interface GmbH & Co. KG
 Klingenbergstraße 26
 D-32758 Detmold
 Germany

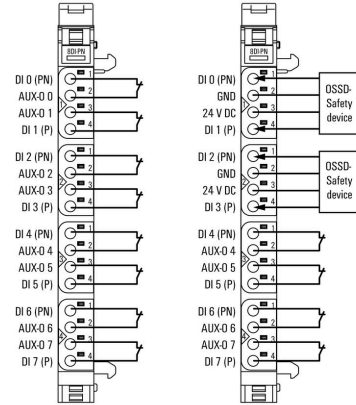
www.weidmueller.com

图纸

Block diagram

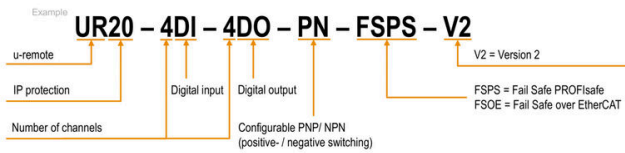


Connection diagram



缩写释义

Safe I/O modules



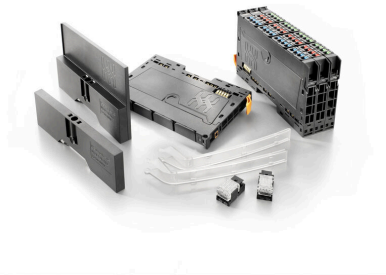
UR20-8DI-PN-FSPS-V2

Weidmüller Interface GmbH & Co. KG
Klingenbergstraße 26
D-32758 Detmold
Germany

www.weidmueller.com

附件

附件



系统配件
种类横幅, 可适配您的 u-remote 远程系统 - 是能够让您的应用更具效率和灵活性的理想补充。

通用订货数据

类型	UR20-EBK-ACC	版本
订货号	1346610000	End bracket, ,
GTIN (EAN)	4050118151596	
数量	5 ST	
类型	UR20-SM-ACC	版本
订货号	1339920000	Cover, ,
GTIN (EAN)	4050118144727	
数量	20 ST	

Blank



通用订货数据

类型	PM 2.7/2.6 MC NE WS	版本
订货号	1323710000	OMNIMATE Signal - series PM, 按钮标记号, 2.7 x 2.6 mm, 间距 P (单位 : mm) : 3.50 Weidmueller, 白色
GTIN (EAN)	4050118126778	
数量	960 ST	

定制印刷



UR20-8DI-PN-FSPS-V2

Weidmüller Interface GmbH & Co. KG
Klingenbergstraße 26
D-32758 Detmold
Germany

www.weidmueller.com

附件

通用订货数据

类型	PM 2.7/2.6 MC SDR	版本
订货号	1323700000	OMNIMATE Signal - series PM, 按钮标记号, 2.7 x 2.6 mm, 间距 P (单位: mm) : 3.50 Weidmueller, 根据客户需求
GTIN (EAN)	4050118126761	
数量	192 ST	

定制标记号



Dekafix (DEK) 标记号是通用标记号, 适合所有导线、接插件和电子产品装配。这种标记号适用于标记字数少的情况, 并且含有多种预印制的标记号。使用成条的标记号, 一步完成快速安装。高对比度的打印清晰可见, 并有多种宽度可选。

- 打印好的标记号选择多
- 标记条可迅速安装
- 适用于所有魏德米勒接插件
- 可提供空白 MultiCard 标记号或标准印制标记号针对定制打印: 请根据您的标签技术规范, 向我们发送一个我们标签制作软件 M-Print PRO 的文件, 或使用 M-Print PRO 在线版 (无需安装)。

通用订货数据

类型	DEK 5/8-11.5 MC SDR	版本
订货号	1341610000	Dekafix, 端子标记, 5 x 8 mm, 间距 P (单位: mm) : 8.00
GTIN (EAN)	4050118146059	Weidmueller, 根据客户需求
数量	100 ST	

Blank



Dekafix (DEK) 标记号是通用标记号, 适合所有导线、接插件和电子产品装配。这种标记号适用于标记字数少的情况, 并且含有多种预印制的标记号。使用成条的标记号, 一步完成快速安装。高对比度的打印清晰可见, 并有多种宽度可选。

- 打印好的标记号选择多
- 标记条可迅速安装
- 适用于所有魏德米勒接插件
- 可提供空白 MultiCard 标记号或标准印制标记号针对定制打印: 请根据您的标签技术规范, 向我们发送一个我们标签制作软件 M-Print PRO 的文件, 或使用 M-Print PRO 在线版 (无需安装)。

通用订货数据

类型	DEK 5/8-11.5 MC NE WS	版本
订货号	1341630000	Dekafix, 端子标记, 5 x 8 mm, 间距 P (单位: mm) : 8.00
GTIN (EAN)	4050118145946	Weidmueller, 白色
数量	500 ST	

UR20-8DI-PN-FSPS-V2

Weidmüller Interface GmbH & Co. KG
Klingenbergstraße 26
D-32758 Detmold
Germany

www.weidmueller.com

附件

铝



铝的导电性仅次于铜。铝材的一大优势是重量轻，其次是防腐能力出色。

通用订货数据

类型	TS 35X7.5 2M/AL/BK	版本	
订货号	0330800000	端子导轨, 附件, 铝质, 未处理的, 宽度: 2000 mm, 高度: 35 mm, 深: 7.5 mm	
GTIN (EAN)	4008190100650		
数量	40 M		

不锈钢



不锈钢是各种高纯度耐腐蚀（合金）钢材的统称。

通用订货数据

类型	TS 35X7.5 2M/CRN	版本	
订货号	1747350000	端子导轨, 附件, 不锈钢 1.4301, 未处理的, 宽度: 2000 mm, 高度: 35 mm, 深: 7.5 mm	
GTIN (EAN)	4032248003372		
数量	40 M		

钢



钢制 DIN 导轨是市场上应用最广泛的型号。金属 DIN 导轨的短路保护能力最差，这一点与不锈钢类似。

通用订货数据

类型	TS 35X7.5 2M/ST/ZN	版本	
订货号	0383400000	端子导轨, 附件, 钢, 电镀锌和钝化, 宽度: 2000 mm, 高度: 35 mm, 深: 7.5 mm	
GTIN (EAN)	4008190088026		
数量	40 M		

UR20-8DI-PN-FSPS-V2

Weidmüller Interface GmbH & Co. KG
 Klingenbergstraße 26
 D-32758 Detmold
 Germany

www.weidmueller.com

附件

类型	TS 35X7.5/LL 2M/ST/ZN	版本
订货号	0514500000	端子导轨, 附件, 钢, 电镀锌和钝化, 宽度: 2000 mm, 高度: 35 mm, 深:
GTIN (EAN)	4008190046019	7.5 mm
数量	40 M	
类型	TS 35X7.5/LL 1M/ST/ZN	版本
订货号	0514510000	端子导轨, 附件, 钢, 电镀锌和钝化, 宽度: 1000 mm, 高度: 35 mm, 深:
GTIN (EAN)	4008190116620	7.5 mm
数量	20 M	
类型	TS 35X7.5/LL 2M/ST/SZ	版本
订货号	7915060000	端子导轨, 附件, 钢, 电镀锌和钝化, 宽度: 2000 mm, 高度: 35 mm, 深:
GTIN (EAN)	4032248296279	7.5 mm
数量	40 M	

Crimping tools



用于带及不带塑料套的管状端头的压接钳

- 自锁机构保证了压接的质量
- 操作失误时可以解除自锁

通用订货数据

类型	PZ 2.5 S	版本
订货号	2903690000	0.14mm ² , 2.5mm ² , 梯形
GTIN (EAN)	4099986027008	
数量	1 ST	

基本模块



通用订货数据

类型	UR20-BM-SP	版本
订货号	1350930000	Replacement part , Flange-mounted housing
GTIN (EAN)	4050118402735	
数量	5 ST	

UR20-8DI-PN-FSPS-V2

Weidmüller Interface GmbH & Co. KG
 Klingenbergstraße 26
 D-32758 Detmold
 Germany

www.weidmueller.com

附件

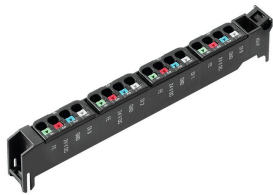
电子模块



通用订货数据

类型	UR20-EM-2464590000-SP	版本	
订货号	2466010000	Replacement part	
GTIN (EAN)	4050118480467		
数量	1 ST		

Plugkit



通用订货数据

类型	UR20-PK-2464590000-SP	版本	
订货号	2465950000	Replacement part	
GTIN (EAN)	4050118480641		
数量	5 ST		