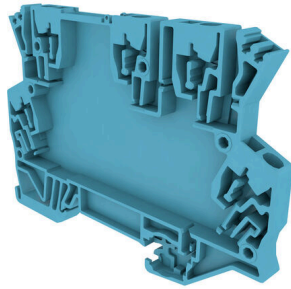


**GH MCZUE1.5/UE BL 1667**

**Weidmüller Interface GmbH & Co. KG**  
 Klingenbergstraße 26  
 D-32758 Detmold  
 Germany

www.weidmueller.com



组合端子式的开放式微型外壳，提供 5 个带弹片联接的接线点。可旋转的透明盖片用于标记，且便于调节度电位计和状态显示。上面 3 个接点可通过插拔式横联件联接。同时可提供顶盖。线端子形式的开放式微型外壳，带有 5 种弹片联接。透明的可旋转顶板用于电位计和状态显示的标记和读取。上面 3 种联接通过跳线横联。同时可提供用于外壳封闭的盖板。

**通用订货数据**

版本	安装导轨外壳, OMNIMATE 外壳 - TERMINALBOX 蓝色, 底座外壳, 宽度: 6 mm
订货号	<a href="#">2463200000</a>
类型	GH MCZUE1.5/UE BL 1667
GTIN (EAN)	4050118479522
数量	100 items

## GH MCZUE1.5/UE BL 1667

Weidmüller Interface GmbH & Co. KG  
Klingenbergstraße 26  
D-32758 Detmold  
Germany

www.weidmueller.com

## 技术数据

## 审批

ROHS 一致

## 尺寸和重量

深	62.8 mm	深度 (英寸)	2.4724 inch
高度	63 mm	高度 (英寸)	2.4803 inch
宽度	6 mm	宽度 (英寸)	0.2362 inch
长度	0 mm	净重	12.5 g

## 环保产品合规

RoHS 合规状态 合规, 无例外  
REACH SVHC 不超过 0.1 wt% 的高度关注物质 (SVHC)

## 材料数据

阻燃等级符合 UL 94	V-0	绝缘材料	PA 66
绝缘材料组	I	表面处理	未处理的
基础材料	塑料材质	相比漏电起痕指数 (CTI)	600 ≤ CTI

## 常规数据

颜色编码	蓝色	防护等级	IP20 (安装后)
安装导轨已装备	TS 32, TS 35	比色表 (相似)	RAL 5012
密封选项	是		

## 设计 - IN 要求

PCB外形误差	±0.1 mm	PCB厚度	1 mm
印刷电路板厚度公差	±0.1 mm		

## 个性化设置选项

可能的客户特定开孔	无	可能的客户特定标记	是
替代颜色	更多按需提供		

## 外壳属性

可安装翻盖	是	可集成标识牌	是
卡装脚区域切口, 作为准备用于	PE 触点, 触点已包含!	横联	是
连接层数	2		

## 组件属性

连接层数	2	PCB 电路板数, 最大值	1
横联	是	联接类型	弹片联接

## 分类

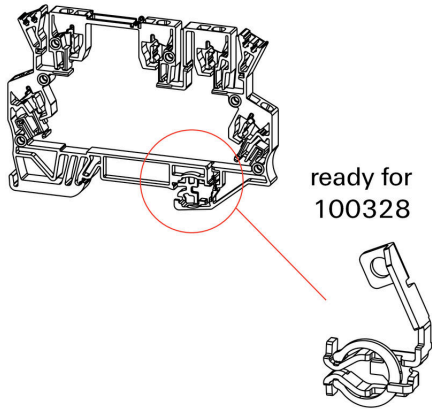
ETIM 8.0	EC001031	ETIM 9.0	EC001031
ETIM 10.0	EC001031	ECLASS 14.0	27-19-06-01
ECLASS 15.0	27-19-06-01		

**GH MCZUE1.5/UE BL 1667**

**Weidmüller Interface GmbH & Co. KG**  
Klingenbergstraße 26  
D-32758 Detmold  
Germany

图纸

[www.weidmueller.com](http://www.weidmueller.com)



GH MCZUE1.5/UE BL 1667

Weidmüller Interface GmbH & Co. KG  
Klingenbergstraße 26  
D-32758 Detmold  
Germany

www.weidmueller.com

附件

横联接



附近接线端子通过横联件实现电位分配或倍增。可轻松避免额外的接线工作。即使电极破损，仍能保证接线端子的接触可靠性。魏德米勒产品组合中有适合模块化接线端子的可插拔、可拧紧横联系统。

通用订货数据

类型	ZQV 4N/10 SW	版本
订货号	<a href="#">1794060000</a>	W系列, 横联, 32 A
GTIN (EAN)	4032248234059	
数量	20 ST	
类型	ZQV 4N/20 SW	版本
订货号	<a href="#">1909120000</a>	W系列, 横联, 32 A
GTIN (EAN)	4032248535804	
数量	20 ST	
类型	ZQV 4N/3 SW	版本
订货号	<a href="#">1794000000</a>	W系列, 横联, 32 A
GTIN (EAN)	4032248233793	
数量	60 ST	
类型	ZQV 4N/4 SW	版本
订货号	<a href="#">1794030000</a>	W系列, 横联, 32 A
GTIN (EAN)	4032248233915	
数量	60 ST	
类型	ZQV 4N/41 SW	版本
订货号	<a href="#">1794090000</a>	W系列, 横联, 32 A
GTIN (EAN)	4032248234165	
数量	10 ST	
类型	ZQV 4N/10	版本
订货号	<a href="#">1528090000</a>	横联件 (端子), 已插入的, 橙色, 32 A, 回路数: 10, 间距 P (单位 : mm) : 6.10, 绝缘: 是, 宽度: 58.7 mm
GTIN (EAN)	4050118332896	
数量	20 ST	
类型	ZQV 4N/2	版本
订货号	<a href="#">1527930000</a>	横联件 (端子), 已插入的, 橙色, 32 A, 回路数: 2, 间距 P (单位 : mm) : 6.10, 绝缘: 是, 宽度: 9.9 mm
GTIN (EAN)	4050118332766	
数量	60 ST	
类型	ZQV 4N/3	版本
订货号	<a href="#">1527940000</a>	横联件 (端子), 已插入的, 橙色, 32 A, 回路数: 3, 间距 P (单位 : mm) : 6.10, 绝缘: 是, 宽度: 16 mm
GTIN (EAN)	4050118332865	
数量	60 ST	
类型	ZQV 4N/30	版本
订货号	<a href="#">2561580000</a>	横联件 (端子), 已插入的, 橙色, 32 A, 回路数: 30, 间距 P (单位 : mm) : 6.10, 绝缘: 是, 宽度: 181.7 mm
GTIN (EAN)	4050118570113	
数量	5 ST	
类型	ZQV 4N/32	版本
订货号	<a href="#">2561670000</a>	横联件 (端子), 已插入的, 橙色, 32 A, 回路数: 32, 间距 P (单位 : mm) : 6.10, 绝缘: 是, 宽度: 193.9 mm
GTIN (EAN)	4050118570175	
数量	5 ST	

**GH MCZUE1.5/UE BL 1667**

**Weidmüller Interface GmbH & Co. KG**  
 Klingenbergstraße 26  
 D-32758 Detmold  
 Germany

www.weidmueller.com

附件

类型	ZQV 4N/4	版本
订货号	<a href="#">1527970000</a>	横联件 (端子), 已插入的, 橙色, 32 A, 回路数: 4, 间距 P (单位 :
GTIN (EAN)	4050118332889	mm) : 6.10, 绝缘: 是, 宽度: 22.1 mm
数量	60 ST	
类型	ZQV 4N/5	版本
订货号	<a href="#">1527980000</a>	横联件 (端子), 已插入的, 橙色, 32 A, 回路数: 5, 间距 P (单位 :
GTIN (EAN)	4050118332759	mm) : 6.10, 绝缘: 是, 宽度: 28.2 mm
数量	60 ST	
类型	ZQV 4N/50	版本
订货号	<a href="#">1528130000</a>	横联件 (端子), 已插入的, 橙色, 32 A, 回路数: 50, 间距 P (单位 :
GTIN (EAN)	4050118332902	mm) : 6.10, 绝缘: 是, 宽度: 303.7 mm
数量	5 ST	
类型	ZQV 4N/6	版本
订货号	<a href="#">1527990000</a>	横联件 (端子), 已插入的, 橙色, 32 A, 回路数: 6, 间距 P (单位 :
GTIN (EAN)	4050118332919	mm) : 6.10, 绝缘: 是, 宽度: 34.3 mm
数量	20 ST	
类型	ZQV 4N/7	版本
订货号	<a href="#">1528020000</a>	横联件 (端子), 已插入的, 橙色, 32 A, 回路数: 7, 间距 P (单位 :
GTIN (EAN)	4050118332780	mm) : 6.10, 绝缘: 是, 宽度: 40.4 mm
数量	20 ST	
类型	ZQV 4N/8	版本
订货号	<a href="#">1528030000</a>	横联件 (端子), 已插入的, 橙色, 32 A, 回路数: 8, 间距 P (单位 :
GTIN (EAN)	4050118332841	mm) : 6.10, 绝缘: 是, 宽度: 46.5 mm
数量	20 ST	
类型	ZQV 4N/9	版本
订货号	<a href="#">1528070000</a>	横联件 (端子), 已插入的, 橙色, 32 A, 回路数: 9, 间距 P (单位 :
GTIN (EAN)	4050118332797	mm) : 6.10, 绝缘: 是, 宽度: 52.6 mm
数量	20 ST	